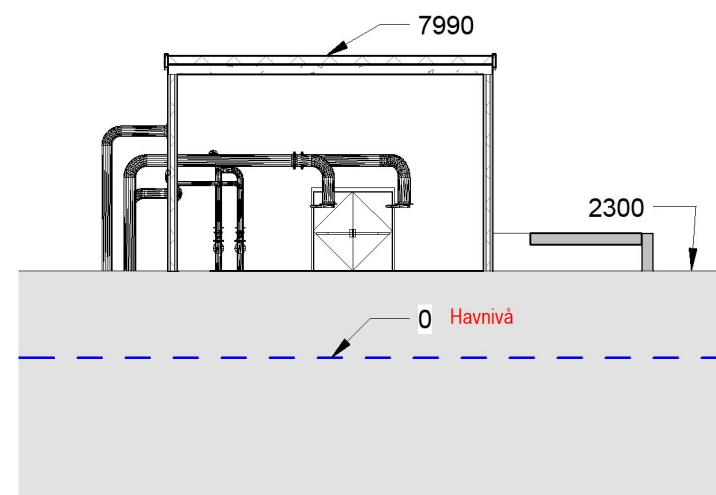
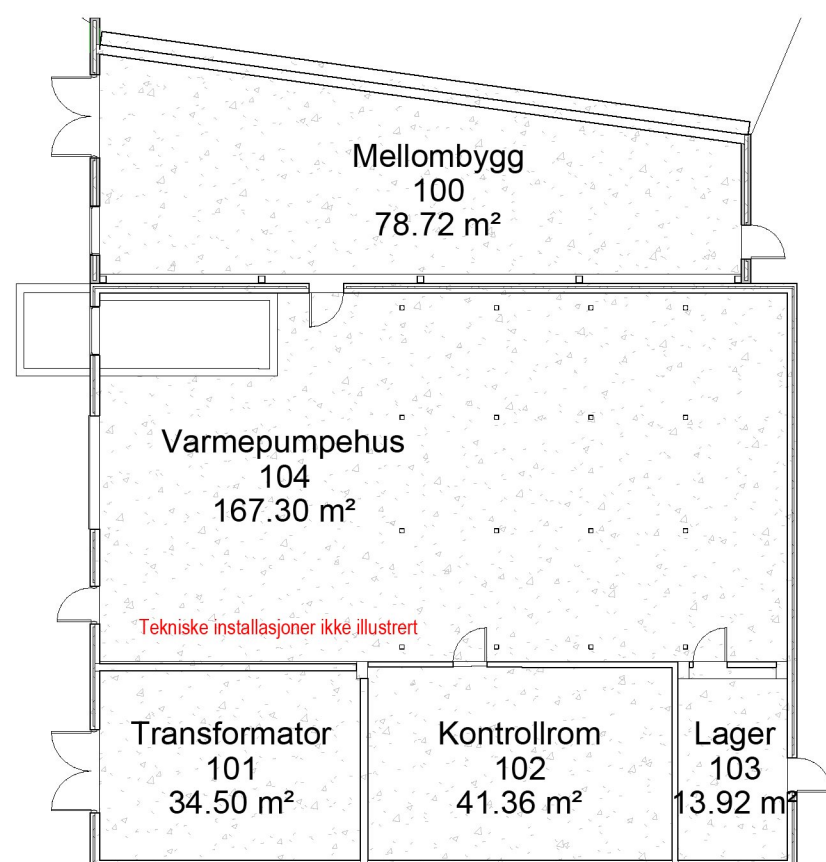


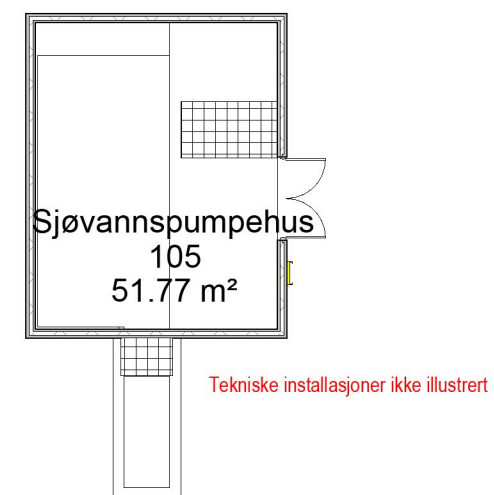
Snitt A-A
1 : 200



Snitt E-E
1 : 200



Plan varmpumpehus
1 : 200



Plan sjøvannspumpehus
1 : 200

Rev	Dato	Tekst	Tegn.	Kontr.
▶		DOKUMENTASJONSTEGNING		
▶		ARBEIDSTEGNING		
▶		ANBUDSTEGNING		
▶		ANMELDELSESTEGNING		
▶		FORELØPIG TEGNING		



PETTER J. RASMUSSEN AS
RÅDGIVENDE INGENIØRER
& ARKITEKTER

Diktervegen 8, 5538 Haugesund, Tlf: 48 311 311, org.nr. NO971 000 724 MVA

Dato: 30.06.22	Tegnet av: MV	Kontrollert av: Checker	Målestokk: 1 : 200
Kontrollert dato:	Kontrollert:	Format: A3	
Tiltak - delvis rivning, innvendig sanering og nybygg			Erstatning for:
IFF DuPont Nutrition Norge AS avd Vormedal			Erstattet av:
Plan og snitt			Tegningsnr: 22051-E3-
Hvisning:	Index:	Beregning:	Prosjektnummer: 22051