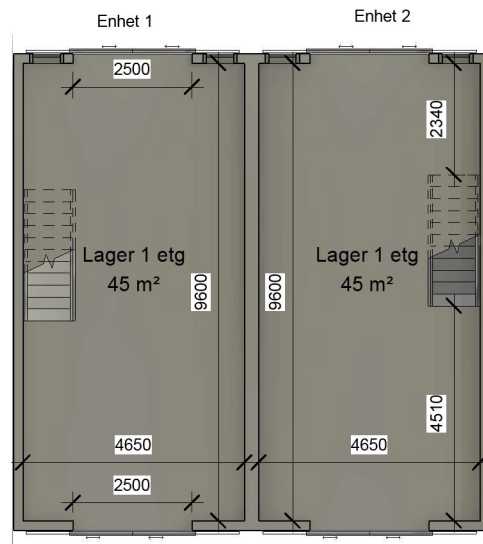
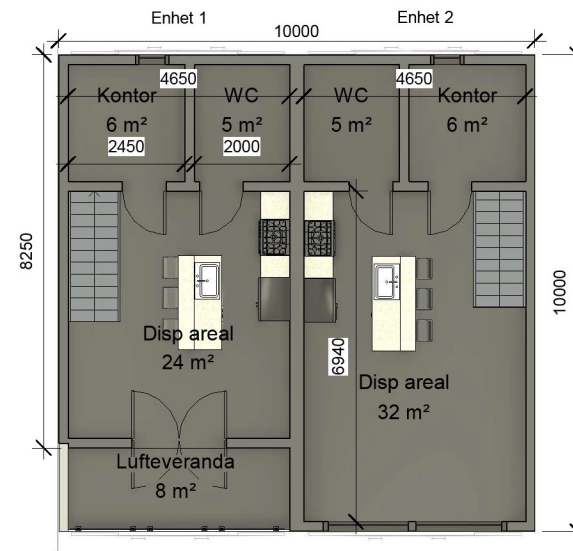


Enhet 1
 BRA
 1. etg: 44,6 m²
 2. etg: 36,5 m²
 Sum: 81,1
 BYA: 50 m²

Enhet 2
 BRA
 1. etg: 44,6 m²
 2. etg: 44,6 m²
 Sum: 89,2
 BYA: 50 m²



Plan 1- etg



Plan 2- etg

CLIENT:

PRINT REDUCTION BAR | A3 SHEET

ALL RIGHTS RESERVED THE COMPANY. NO REPRODUCTION UNLESS WRITTEN CONSENT GIVEN

VISNES HAVN AS

Rev.	AMENDMENT	DATE

Prosjekt Visnes Havn
 Sjøhus/lagerbygg
 PLANTEGNINGER

SCALE: 1 : 100

DRAWN: R.L.

JOB / DRAWING No. **0001-A105**

REVISION