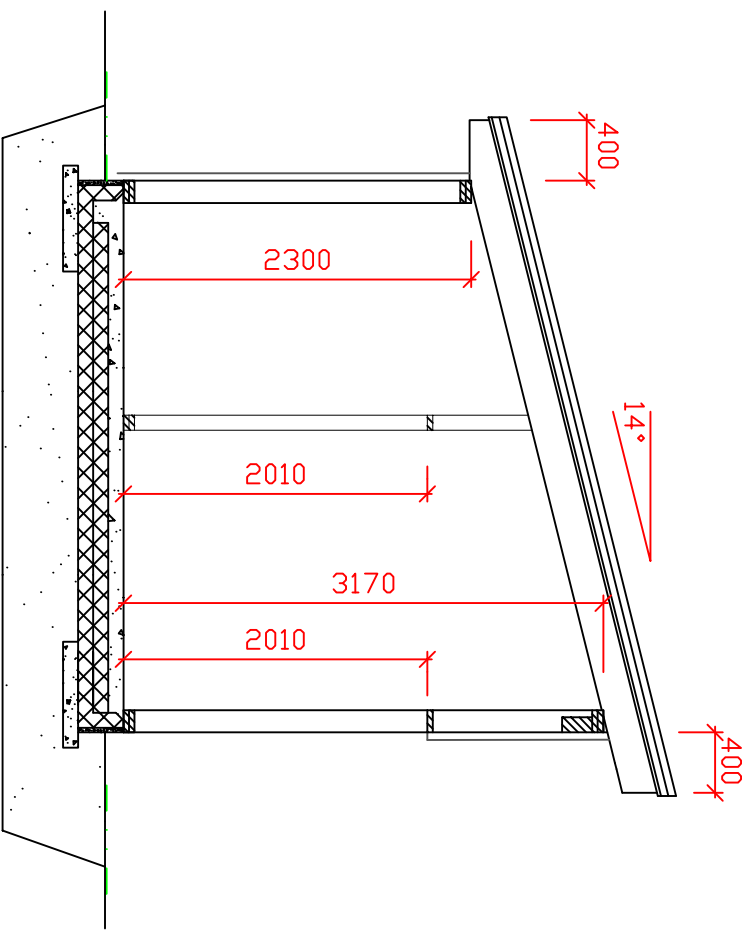


Plan anneks

BYA: 20m²
BRA: 17m²



1	BYA	e.b.	23.06.22
REV.	ANT.	REVIDERINGEN	GJELDER
		SIGN.	DATO

G.- DG B. NR:	115/98	MALESTOKK:	1:50
TILTAKSHAVER:	Solgunn og Eivind Hundseid	TEGNET DATO:	09.03.22
ADRESSE:	Amundsensskogen 8, 5541 Kolnes	TEGNET AV:	Egil Birkeland
TEGN. INNH:	Plan og Snitt anneks	UNDERSKRIFT:	
	Egil Birkeland 5583 Vikedal tlf. 480 99 244 E-post: egil-bir@online.no	TEGNINGENS NUMMER:	02-002
		REV.	