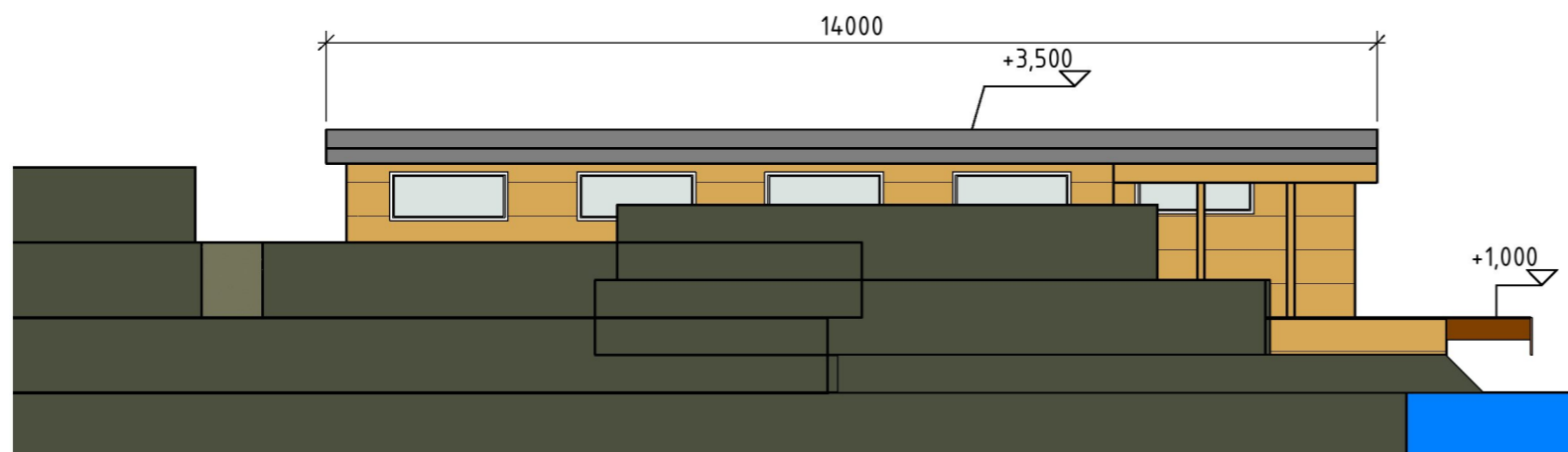
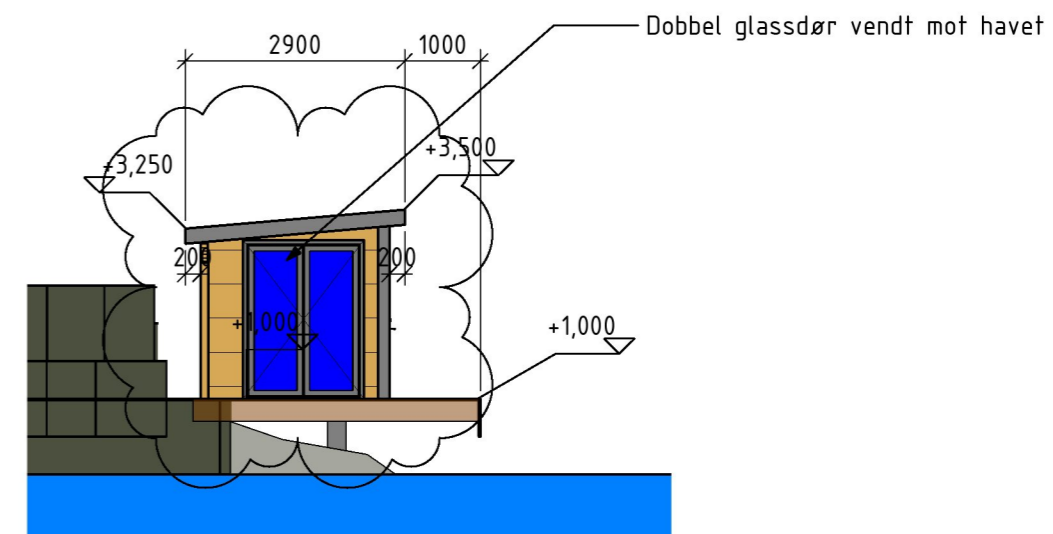


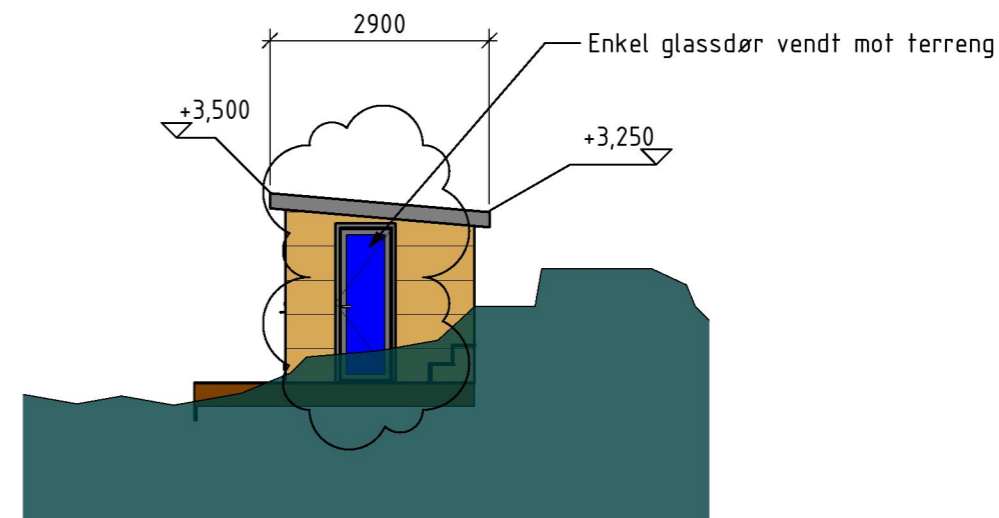
Fasade øst
1 : 100



Fasade vest
1 : 100



Fasade sør
1 : 100



Fasade nord
1 : 100

C	06.09.22	MINDRE FASADEENDRING	JKVE	JKVE
B	15.11.21	Korreksjon etter tilbakemelding kommune	JKVE	JKVE
A	06.07.21	Fjernet østre brygge	JKVE	JKV
Rev	Dato	Beskrivelse	NR	Sakob / Side nr. / Oppdr a
Risanger Invest II AS			Tegnet av JKVE	Saksbehandler JKVE
Ramsvikneset			Sidemannskont. Checker	Oppdragsansvarlig Approver
Fasader			Fag RIB	Målestokk 1:100
Dato 27.10.20			Status	
Oppdragsnr. A210394			Tegningsnummer K204 Rev C	
Tegningsnummer				

COWI



K204 C