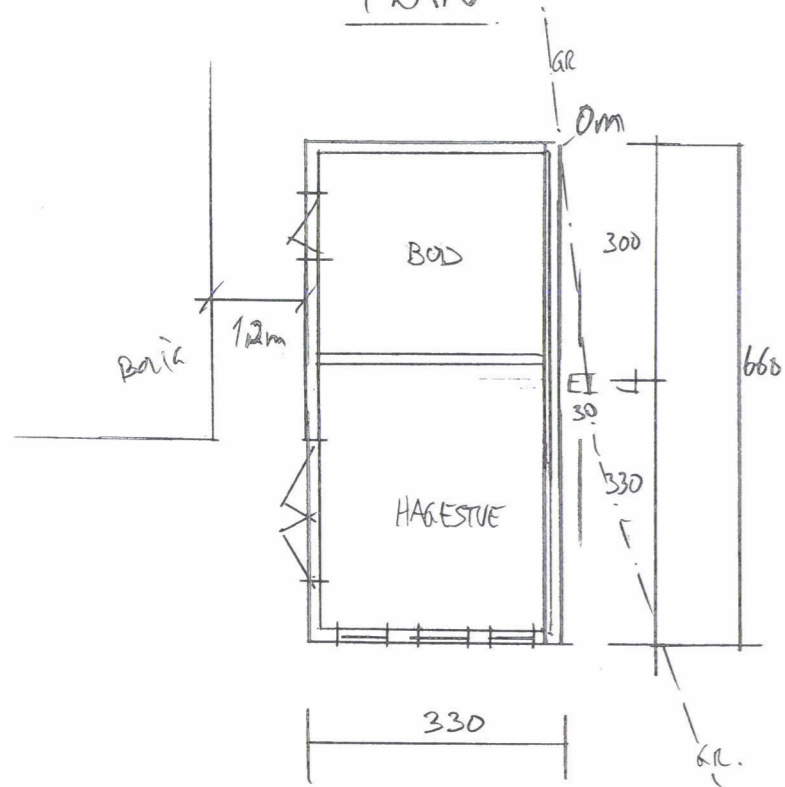
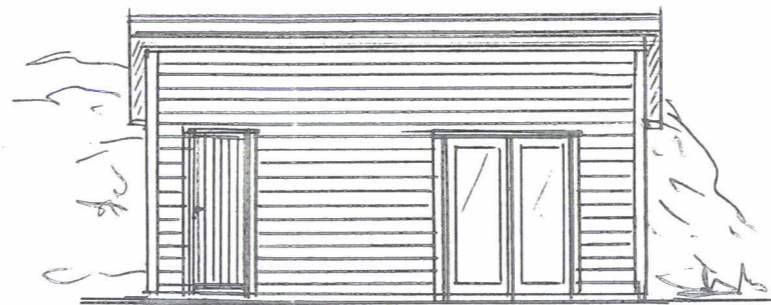


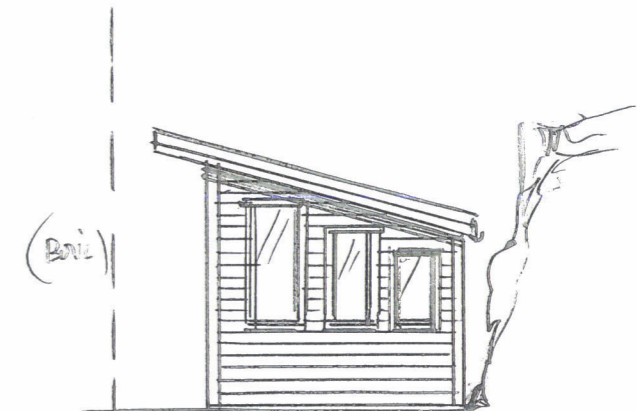
PLAN



BYA = 21,8m<sup>2</sup>

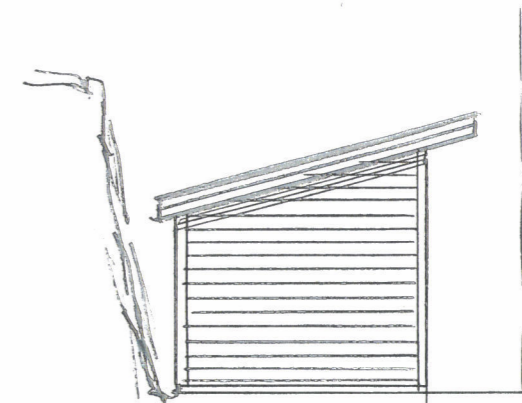


VEST

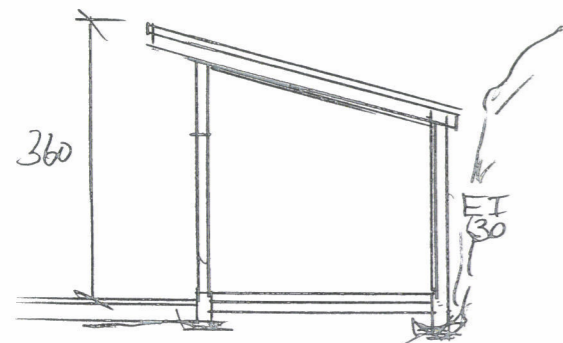


SØR

(ØST-INKSYMLIG)



NORD



SNITT



Dato	Konst/Tegnet	Godkjent	Målestokk	Gnr: 43
	<i>[Signature]</i>		1:100	Bnr: 646
TONE HOINES				HAGESTUE + BOD 21,8m <sup>2</sup>
SKOMARVEIEN 5 4280 SUND.				
Tegn. nr. 2	PLAN/SNITT/FAS			