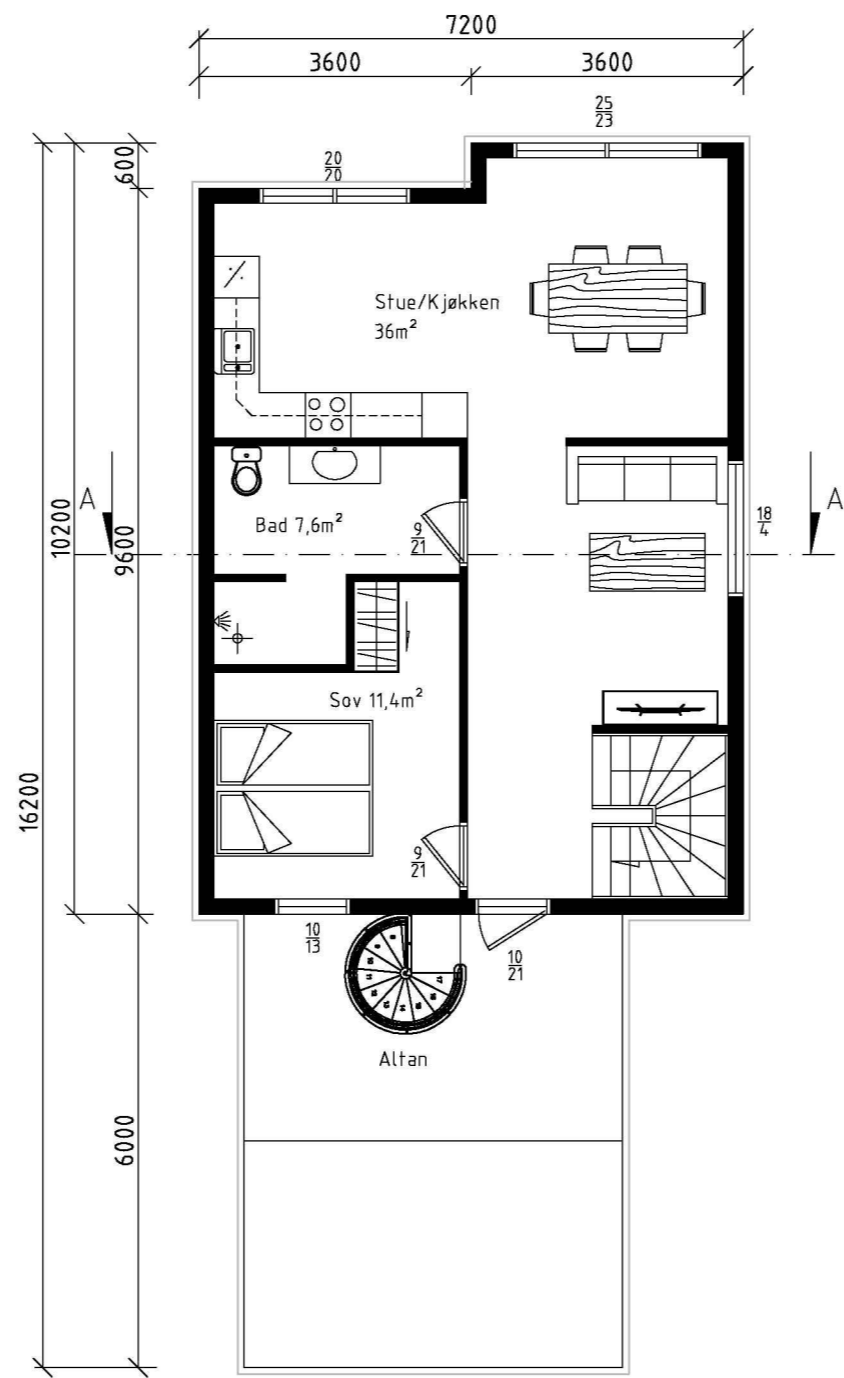
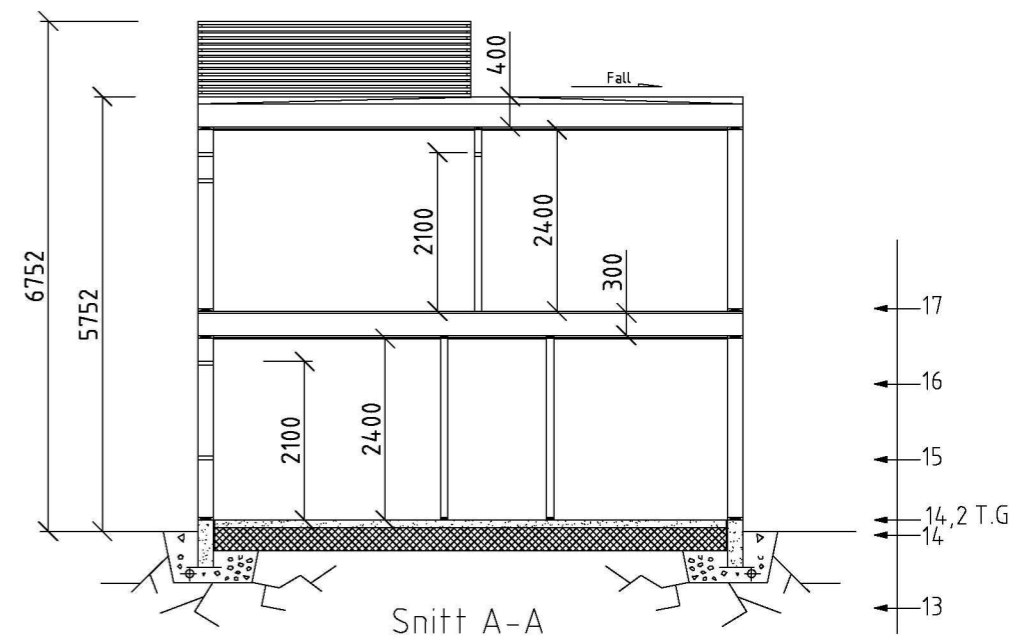


1. Etg



2. Etg



BYA: 103,7 m²
 BTA 1. etg: 73,9 m²
 BTA 2. etg: 73,9 m²
 BRA.1. etg 64,5 m²
 BRA.2. etg 64,5 m²
 BTA. Garasje 31,5 m²
 BRA. Garasje 26,7 m²

Dato 03.12.18	Konstr./Tegnet Ove Kvilhaug	Tracet	Målestokk 1:100	MB MODERNE BYGG1	
Kontr.	Stand. kontr.	Godkjent			
Egil Kvalevåg Gnr 15 Bnr 2310				Erstatning for	Erstattet av
				Plan og snitt bolig 2	
Henvising		Beregning	Filnavn		