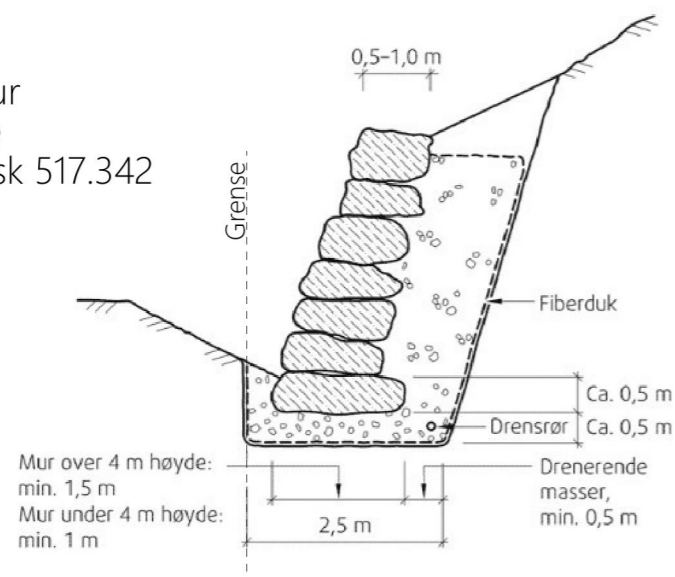


Snitt støttemur
Prinsippskisse
i hht Byggforsk 517.342



1 01.12.2022 Olav Snitt støttemur

DATA DESIGN SYSTEM

Kvala Arkitekter

Tiltakshaver: **Hemnes**

Byggeplass: **Mannes**

Kommune: **Karmøy**

Gnr: **11** Bnr: **375** Mål: **1 : 100**

Snitt

Dato: **17.08.2022**

Tegn: **Inga**

Prosjekt: **850622**

Tegn.nr: **504**

© Tegningen er beskyttet i.h.t. lov om opphavsrett.