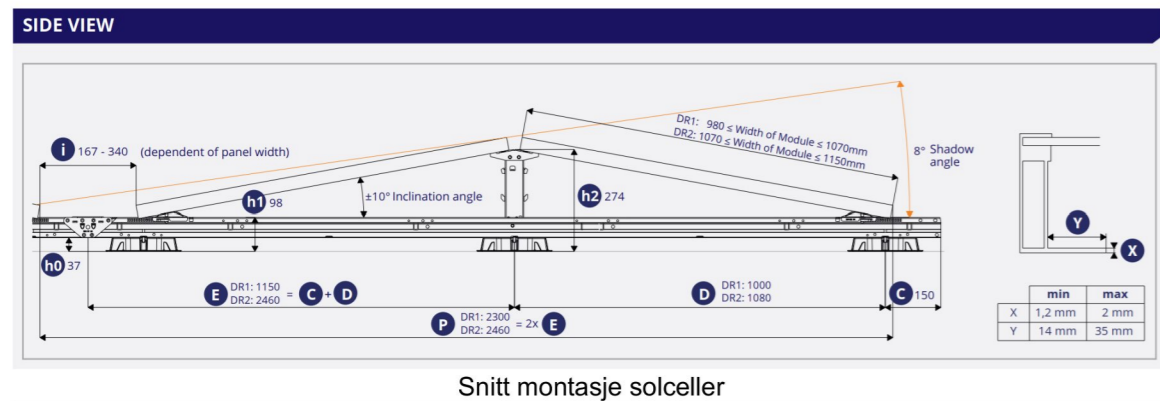
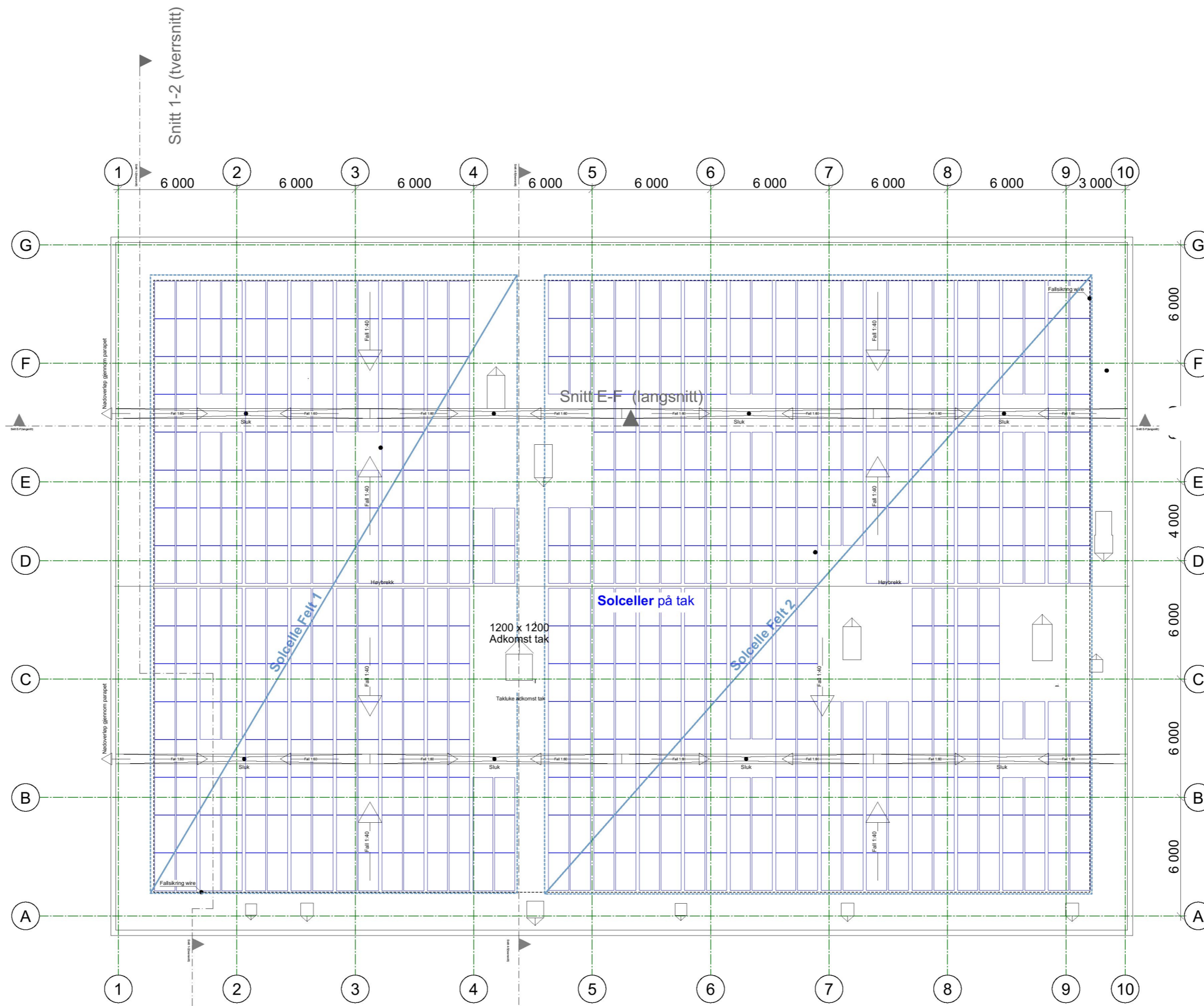




Illustrasjon solcellemontasje annet prosjekt



illustrasjon montasje solceller



Snitt montasje solceller

Dato	Sign.	Revisjonen gjelder	Rev.

Lokaliseringsfigur

Oppdragsgiver / Prosjekt

Consto Midt-Norge AS
Åkra sjømat Karmsund

Innhold

Takplan

Tegningsnr.	Rev.	Tegningsstatus	Dato
E7		Rammesøknad	06.01.2023
Målestokk	Format	Tegnet av	Dato
1:200	A2 liggende	HAØ	06.01.2023
Prosjektnr.	Saksbehandler	Kontrollert av	Gnr./Bnr.:
2135	HAØ		86/79

Filnavn: E7 Takplan.pdf

ØYSTEIN THOMMSEN AS
SIVILARKITEKT MNAL
Kjøpmannsgata 17, 7013 Trondheim
www.arkitekt-thommen.no
Tlf. 73 50 00 80