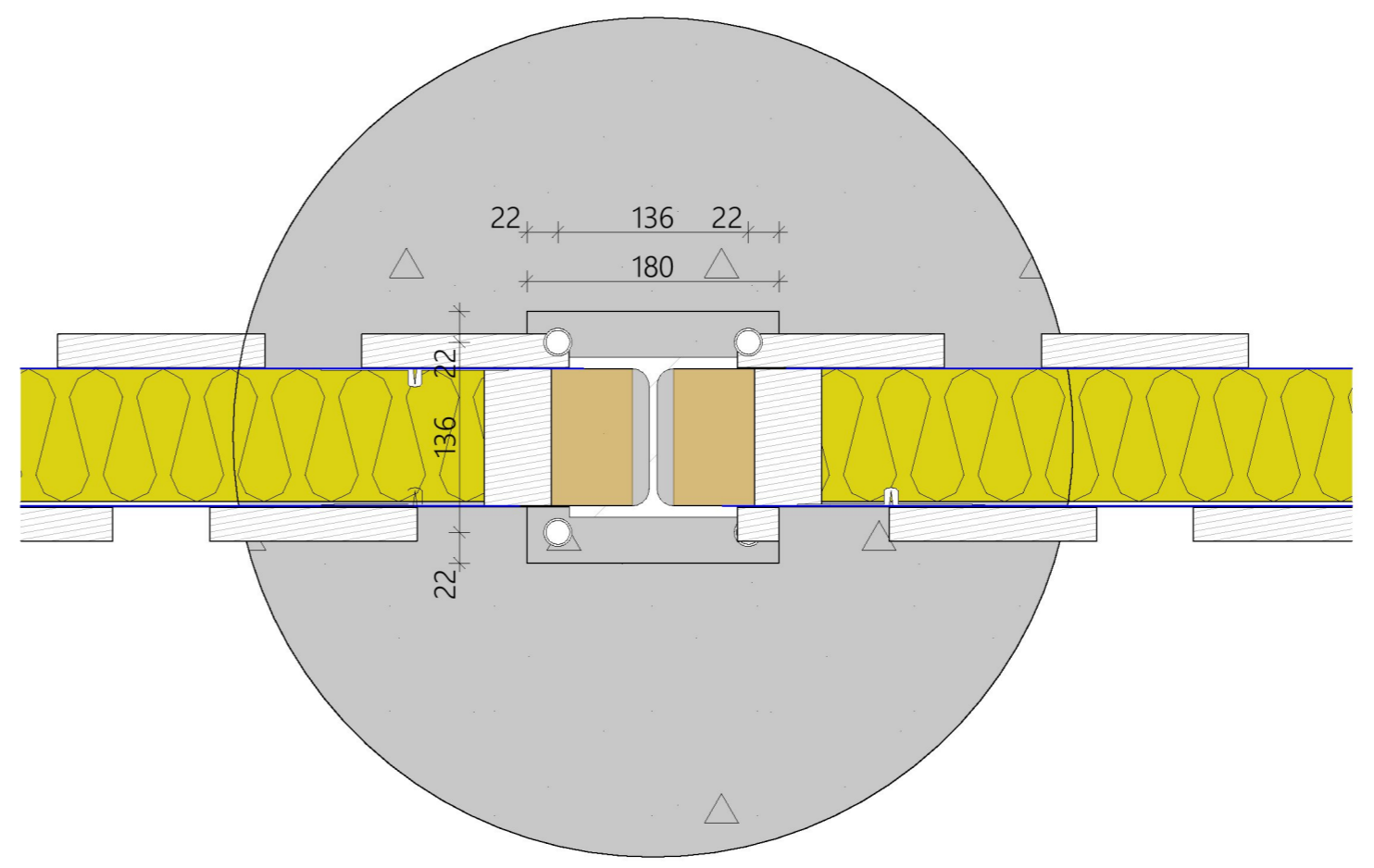


Snitt Støyskjern ▲



**Green Advisers AS**  
 Karvollvegen 96, 7224 Melhus  
 +47 415 51 103  
 www.greenadvisers.no

Rev	Nr	Beskrivelse	Dato	Sign	Kontr

Tegning: ■ B725-1 ■ Støyskjern

Prosjekt:  
**1296 Danielsen Ungdomsskole Norheim**  
 Tiltakshaver:  
**Egill Danielsen Stiftelse**  
 Nygaten 8  
 5017 Bergen  
 www.danielsen-skoler.no

Sign.: <b>PKB</b>	Kontroll: <b>JD</b>	Godkjent: <b>JD</b>
Dato opprettet: <b>16.01.2023</b>	Mål: <b>1:50, 1:20, 1:5, 1:29,131</b>	Fase: <b>Tilbudstegning</b>

Arkformat: **A2**