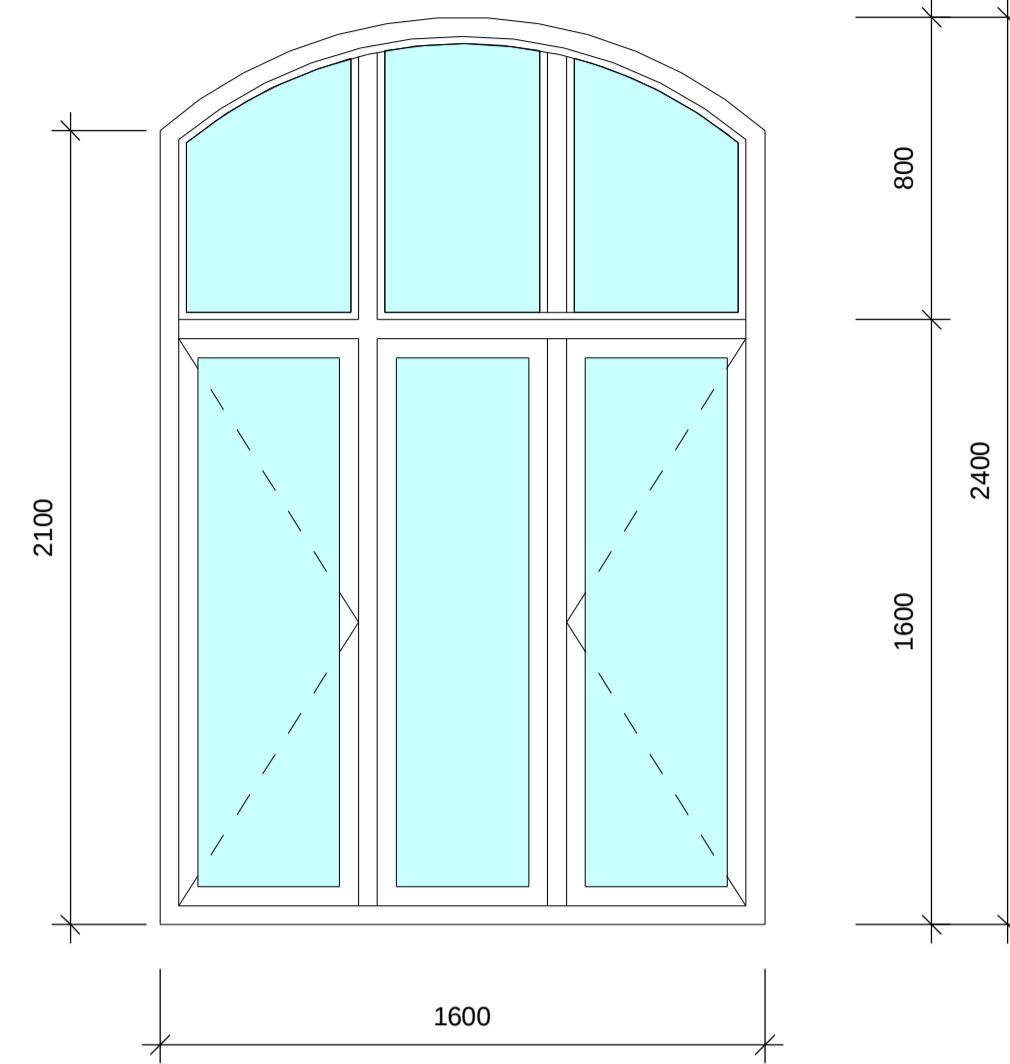
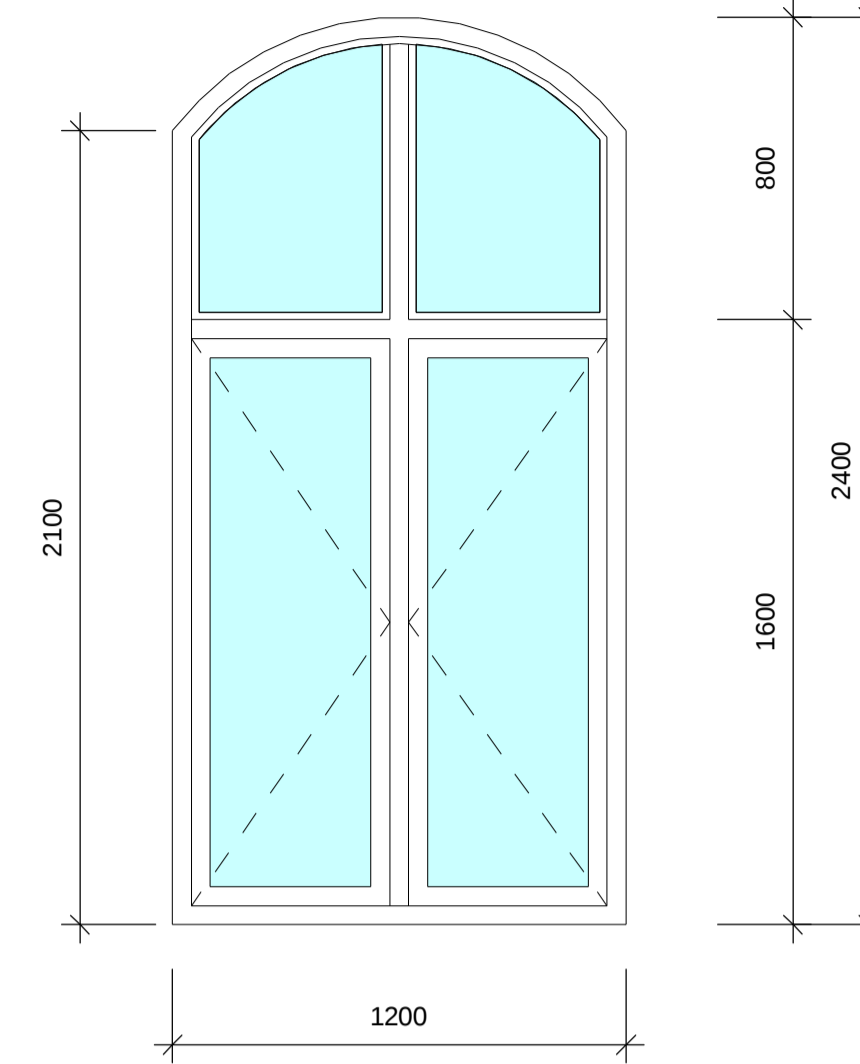


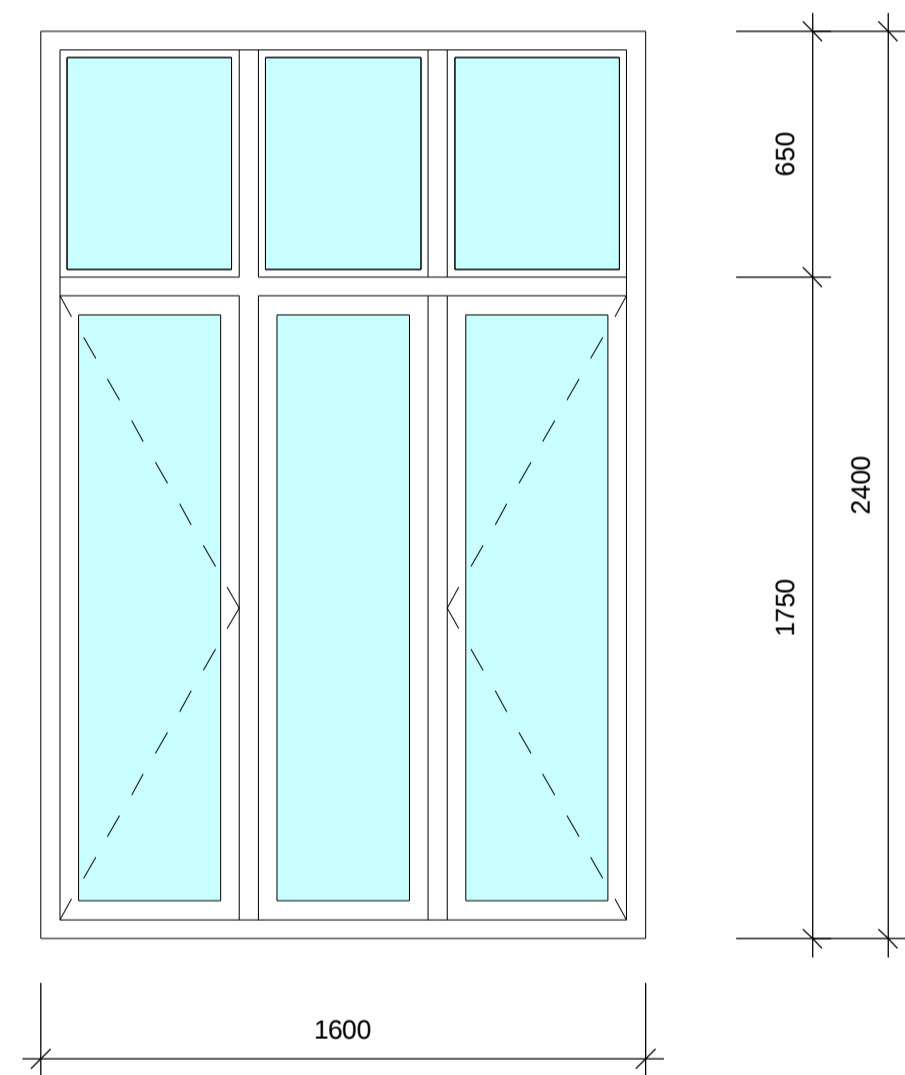
V1 - Vindu loft - 6 stk



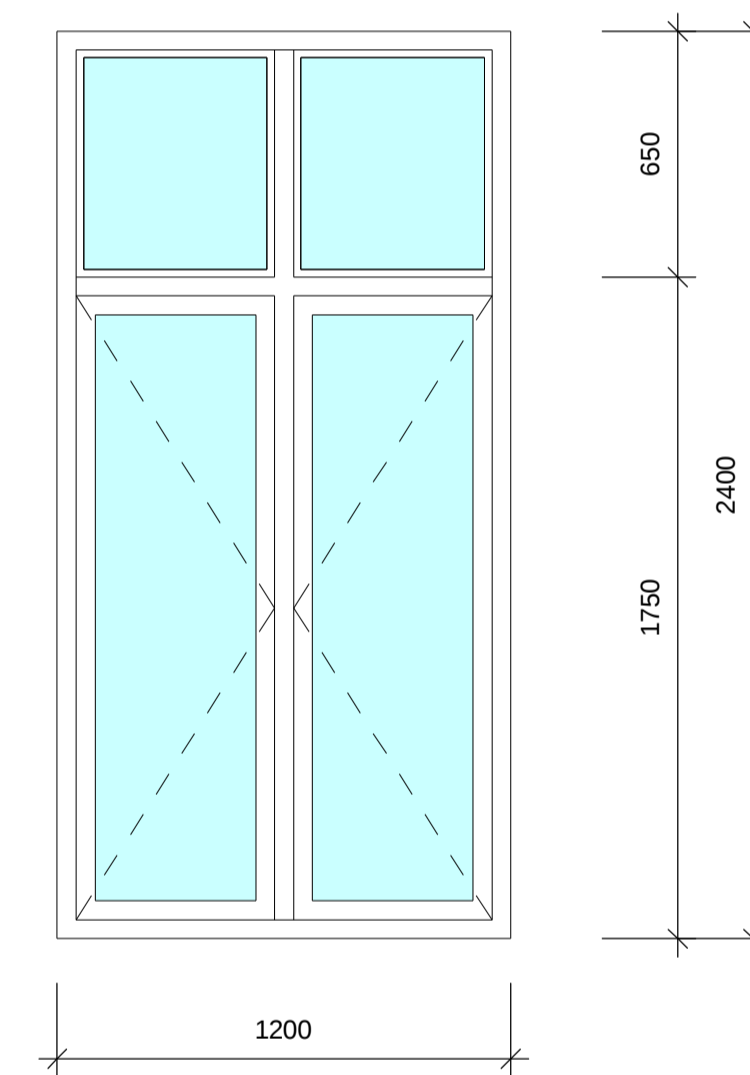
V2 - Vindu 3 etg - 6 stk



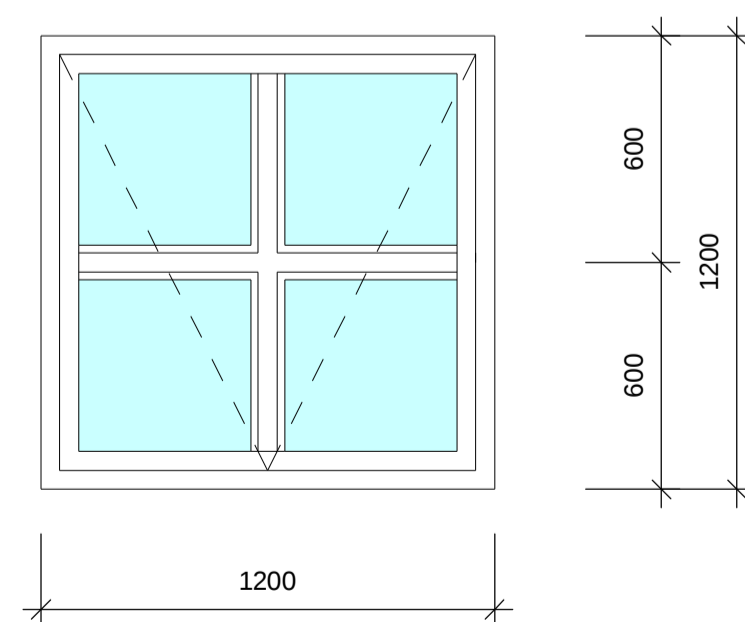
V3 - Vindu 3 etg - 4 stk



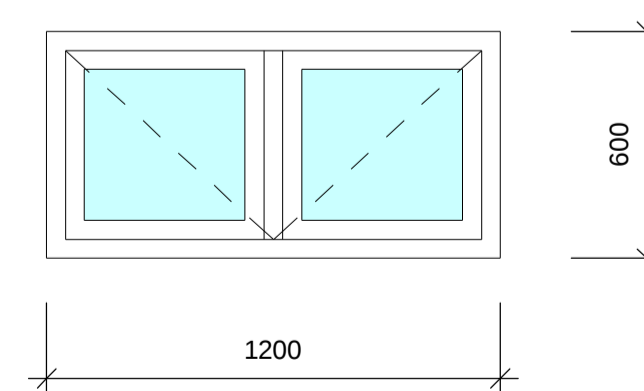
V4 - Vindu 2 etg - 6 stk




V5 - Vindu 2 etg - 4 stk



V6 - Vindu 1 etg - 6 stk



V7 - Vindu 1 etg - 2 stk

1	Prisgrunnlag	SNV	KEK	11.01.22
Rev.	Reviseringen gjelder	Tegn.	Kont.	Dato
KARMØY KOMMUNE		Kon./Tegn.	SNV	
Kopervik kulturskole - Rehab.		Kont.	KEK	
Vindusskjema		Dato	06/08/20	
		Mål.	A1 - 1:20 A3 - 1:40	
		Sak nr.	21036	
		Tegn. nr.	006	Rev.
<small>Statemyl 22 - 5542 Kamsund TE 52 64 48 00 - www.procon-as.no</small>				1