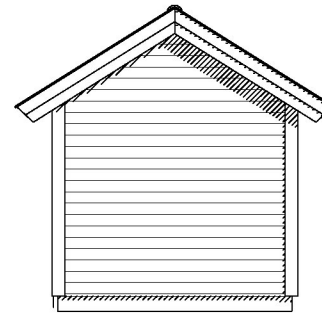
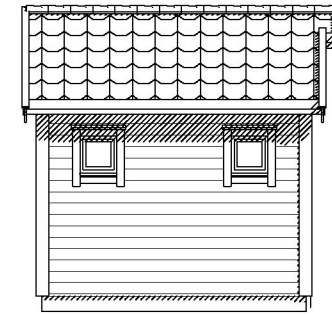


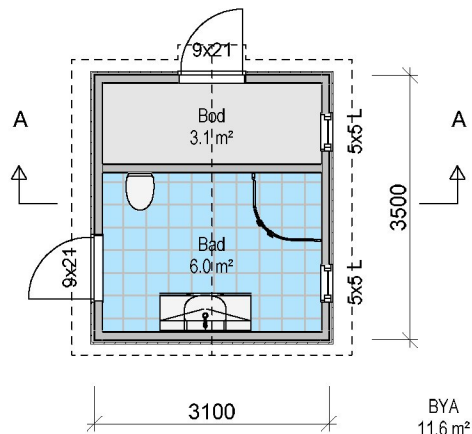
Snitt A:A



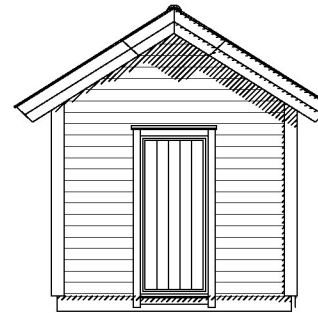
Fasade sør



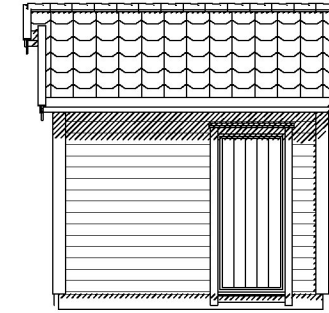
Fasade øst



Plan



Fasade nord



Fasade vest

Bod med bad

DATA DESIGN SYSTEM  
AN INGENIEUR-FIRM

**HR**  
**RASMUSSEN**  
**BYGG**  
hjr.no

© Tegningen er beskyttet i.h.t. lov om opphavsrett.

Tiltakshaver: Odd Helge Fjellheim

Byggeplass: Veavågen

Kommune: Karmøy

Gnr: 2 Bnr: 204 Mål: 1 : 100

Plan

Dato: 30.06.2022

Tegn: RT

Prosjekt nr.:

Tegn.nr.: 501

Odd Helge Fjellheim