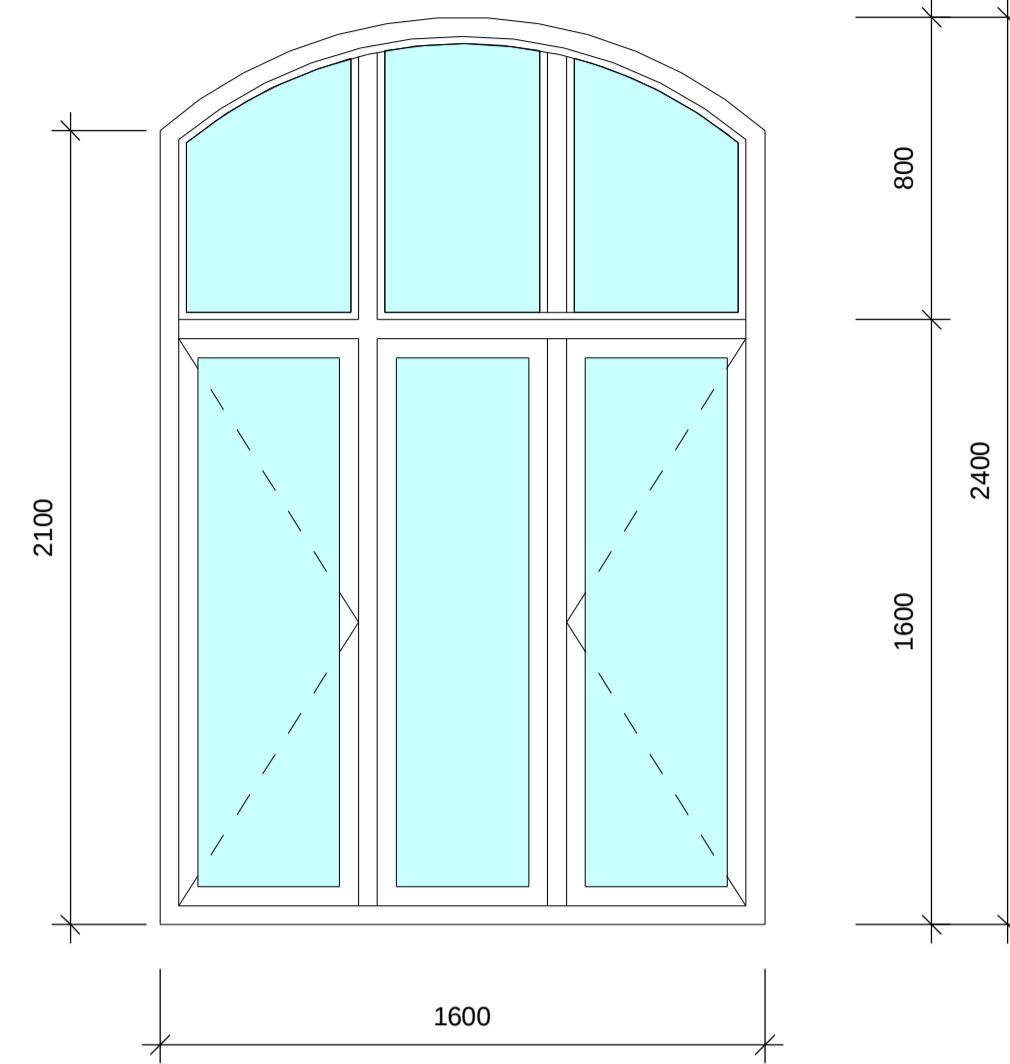
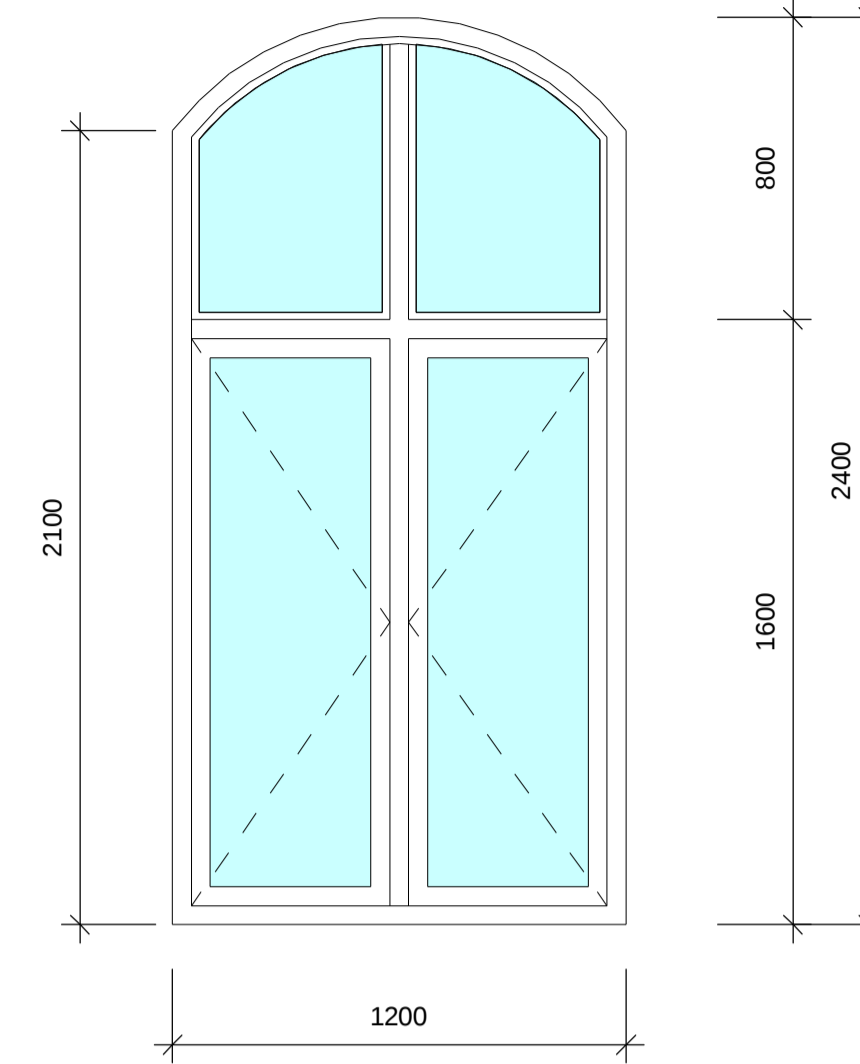


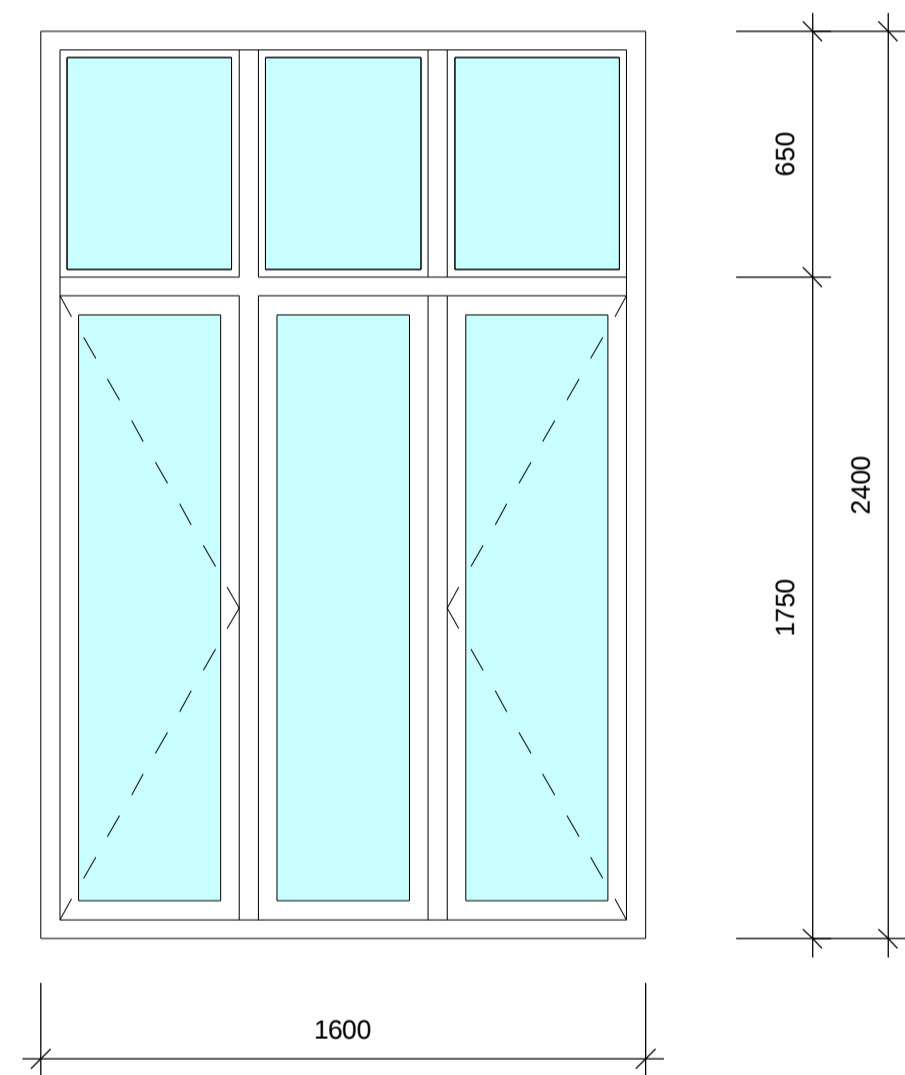
V1 - Vindu loft - 6 stk



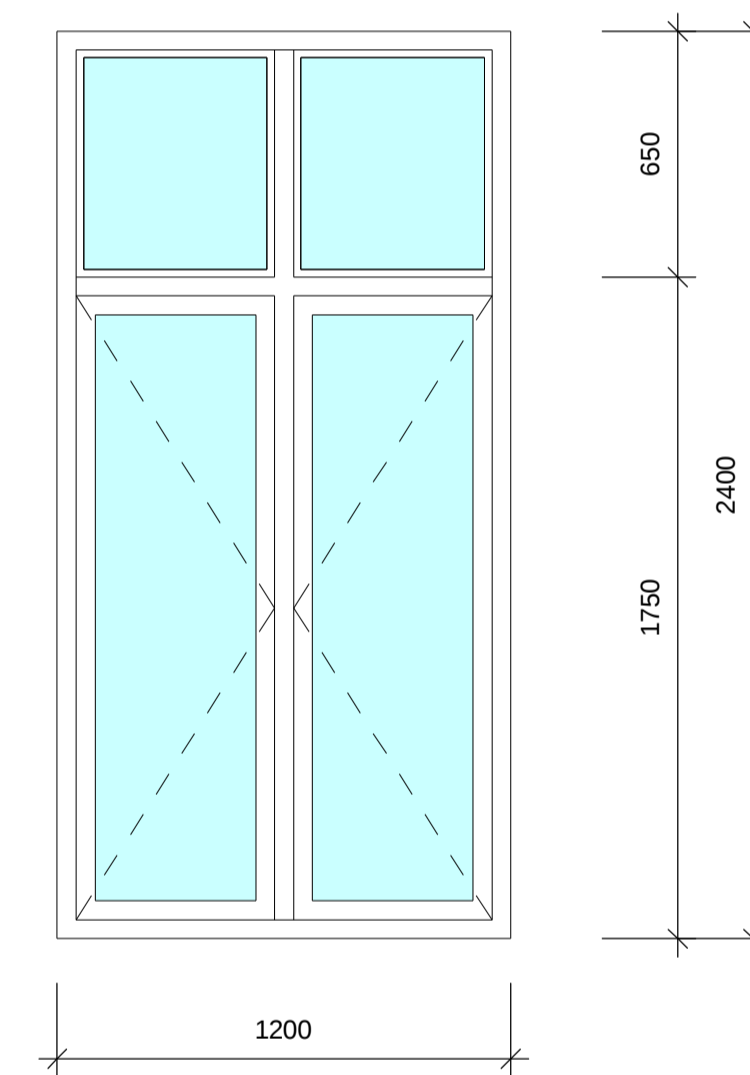
V2 - Vindu 3 etg - 6 stk



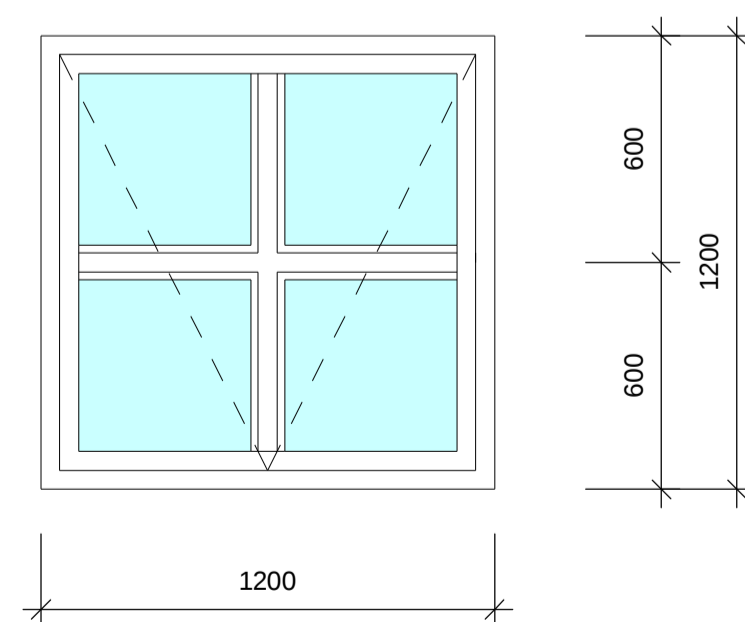
V3 - Vindu 3 etg - 4 stk



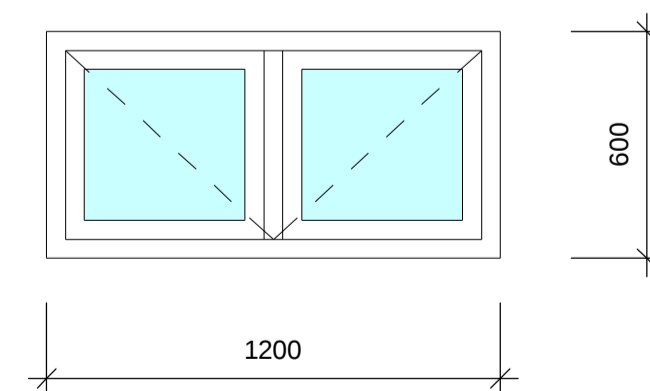
V4 - Vindu 2 etg - 6 stk




V5 - Vindu 2 etg - 4 stk



V6 - Vindu 1 etg - 6 stk



V7 - Vindu 1 etg - 2 stk

1	Prisgrunnlag	SNV	KEK	11.01.22
Rev.	Reviseringen gjelder	Tegn.	Kont.	Dato
KARMØY KOMMUNE		Kon./Tegn. SNV		
Kopervik kulturskole - Rehab.		Kont. KEK		
Vindusskjema		Dato 06/08/20		
		Mål. A1 - 1:20 A3 - 1:40		
		Sak nr. 21036		
		Tegn. nr. 006		
<small>Statemys 22 - 5542 Karmøy TE 52 64 48 00 - www.procon-as.no</small>		Rev. 1		