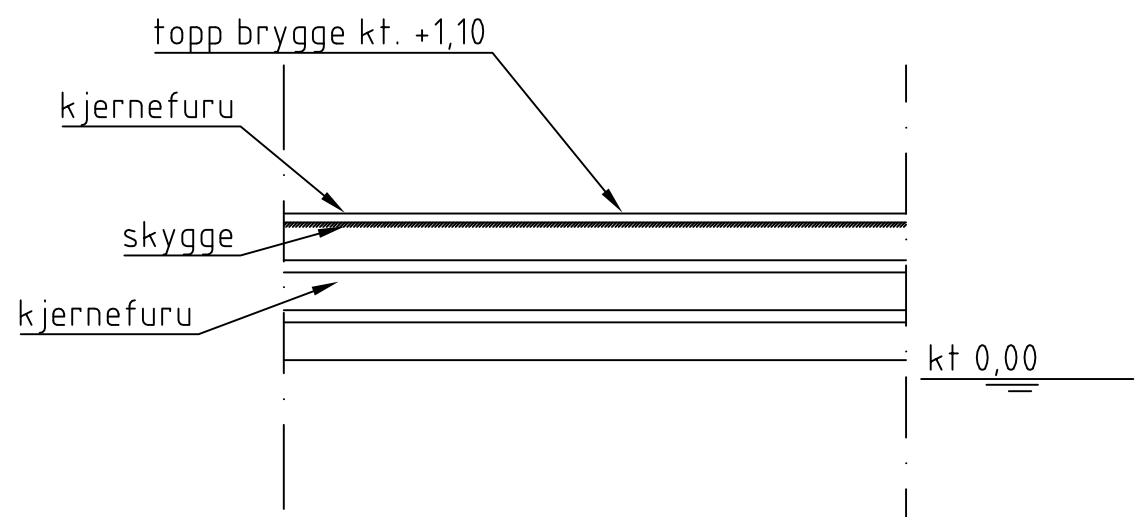



typisk snitt brygge



Rev.	Rev. gjelder			Dato	Sign.
Dato 19.10.21	Konstr./Tegnet K.N.	Sign.	Målestokk 1:50	 <p><b>North Ark As</b> P.b. 3 - 4291 Kopervik Tlf. 909 74 588 - knut@northark.no www.northark.no</p>	
Kontrollert	Standkontrol.	Godkjent	Tracet		
<p>ARNE FERKINGSTAD SNITT OG OPPRISS BRYGGE GNR. 50, BNR. 47 - FALNES</p>				Tegningsnummer	
Henvisning		Beregning	Filnavn		