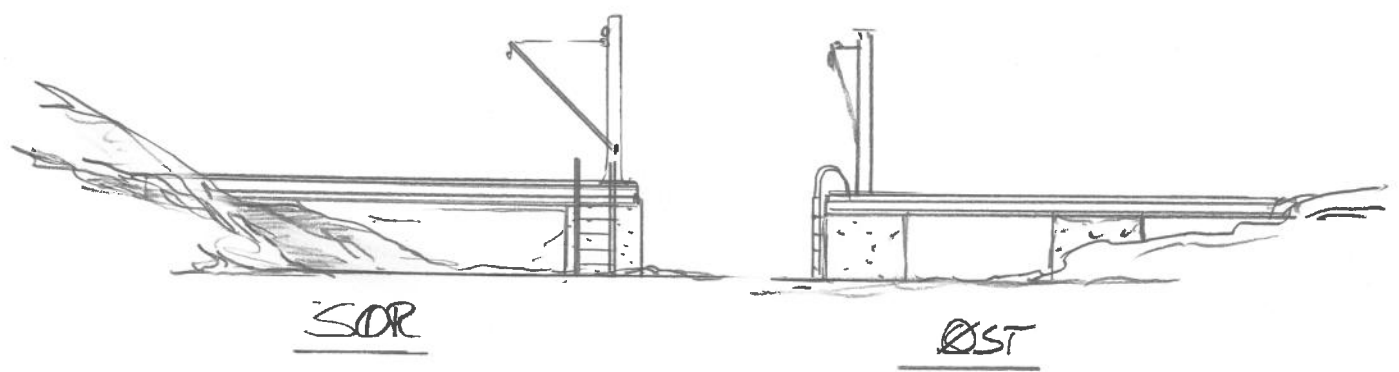
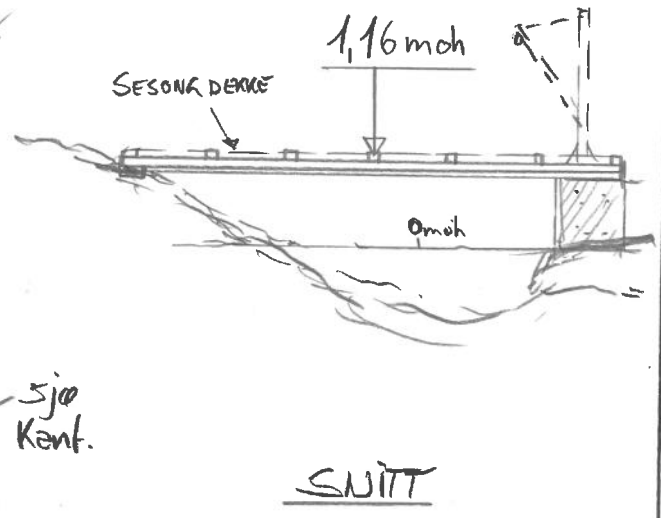
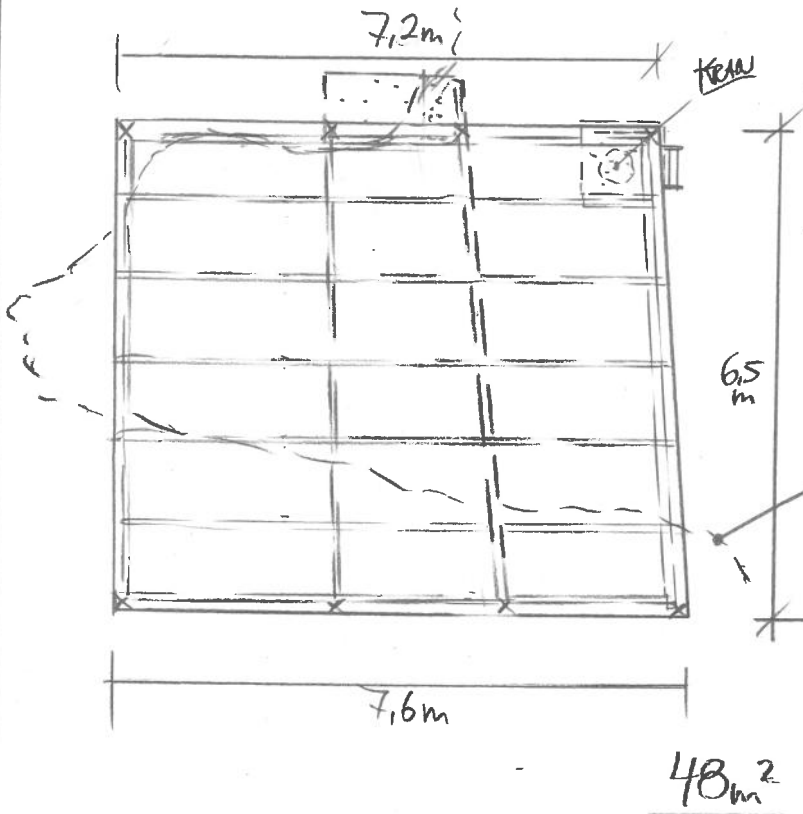


# PLAN



SE BILDE T-21

Dato	Konst/Tegnet	Godkjent	Målestokk	Gnr:
13.02.23			1:100	50
FORENINGEN FREDTUN				Bnr:
AUSTRE KARMØYVEI 820 4280				40
Tegn. nr. T-21 B	PLAN/SNITT/F0			BRYGGE
				48m <sup>2</sup>