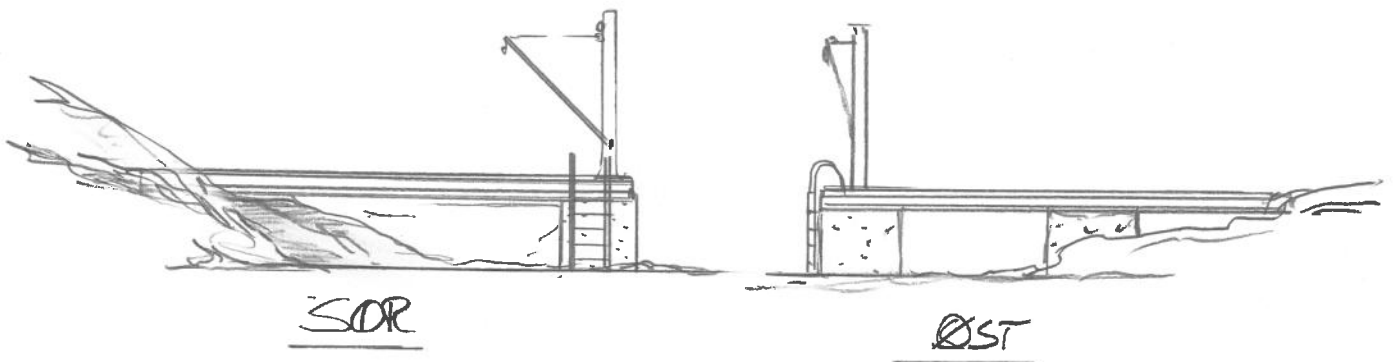
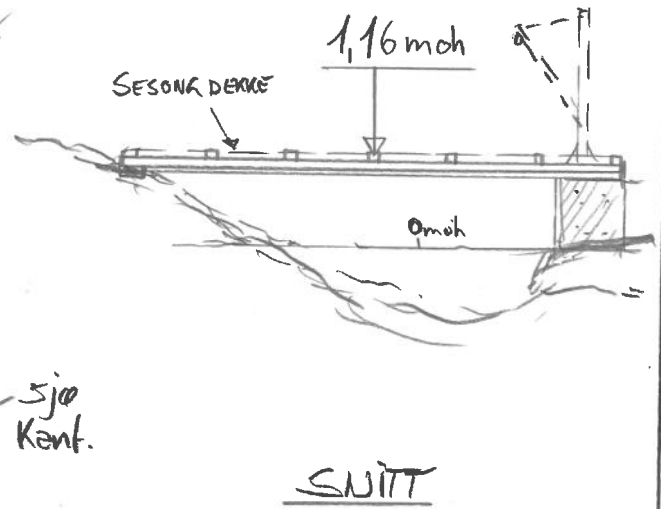
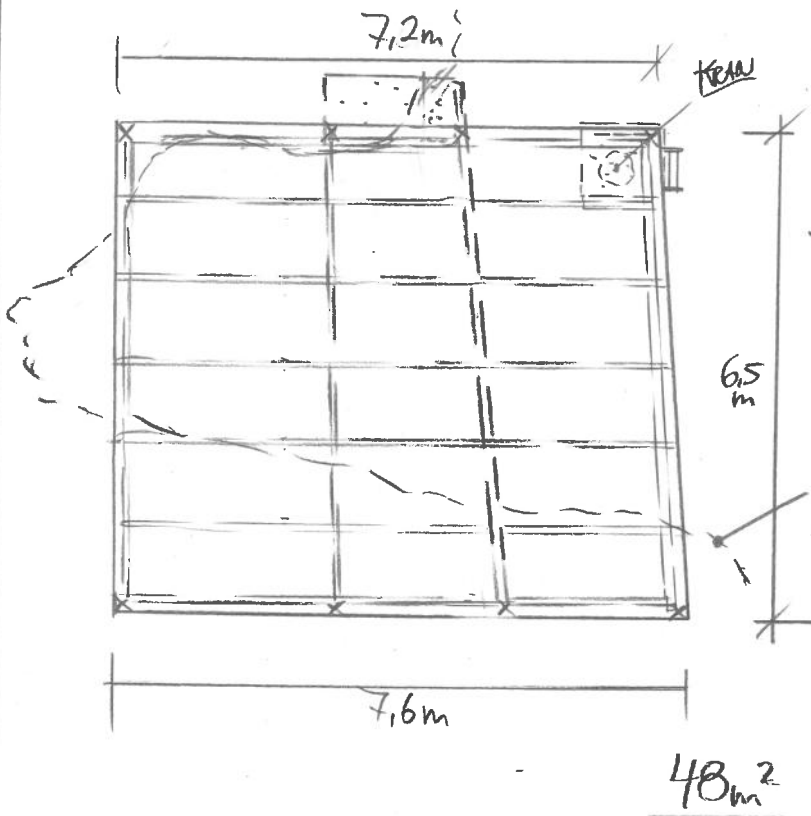


PLAN



SE BILDE T-21

Dato	Konst/Tegnet	Godkjent	Målestokk	Gnr: 50
13.02.23			1:100	Bnr: 40
FORENINGEN FREDTUN				BRYGGE 48m ²
AUSTRE KARMØYVEI 820 4280				
Tegn. nr. T-21 B	PLAN/SNITT/F0			