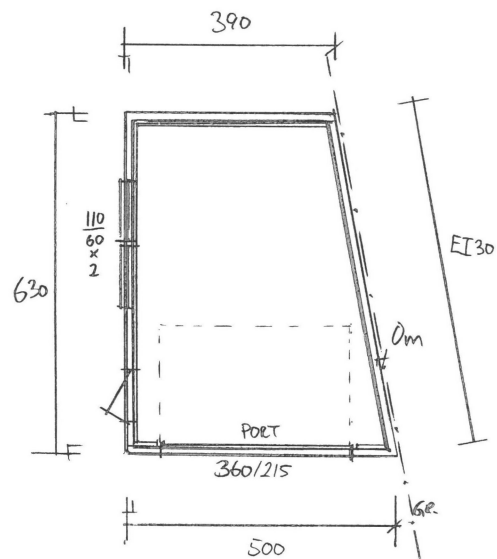
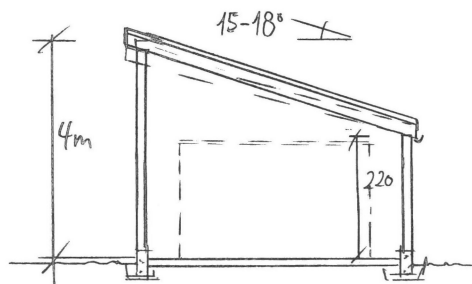


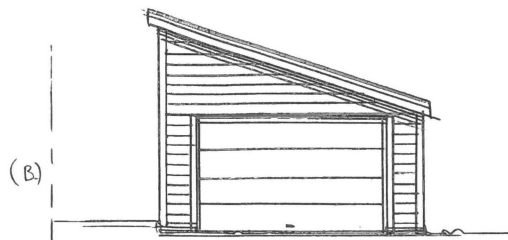
PLAN



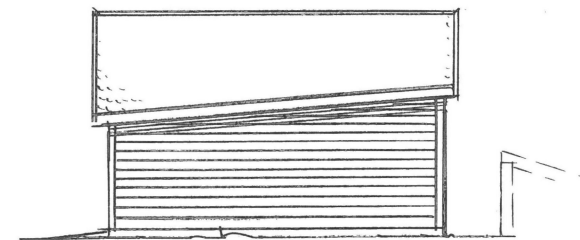
BYA = 28,2m²



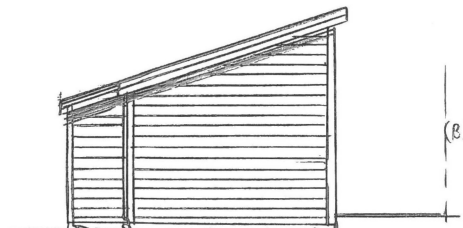
SNITT



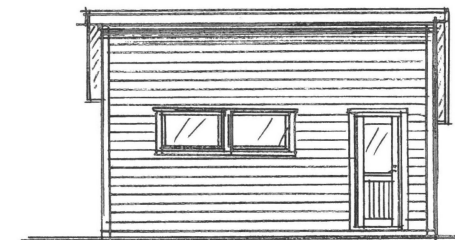
FASADE NORD ØST



FASADE NORD VEST



FASADE SØR VEST



FASADE SØR ØST



Dato	Konst/Tegnet	Godkjent	Målestokk	Gnr:	64
10.02.23			1:100	Bnr:	1181
FAM BUSH				GARASJE	
LIAREJELL 110 Y2SDKOPPERIV				28,2 m ² BYA	
Tegn. nr. 1		PLAN/SNITT/FAS			



Karmøy kommune

Reguleringsplankart

D-2



UTM-32

Eiendom: 64/1181
Adresse: Liarfjell 110

Utskriftsdato: 13.02.2023
Målestokk: 1:500

bolig
1.9 daa

bolig
1.2 daa

Lek

Lek

7.5

16m

0m

N 6576600

N 6576600

©Norkart 2023

1) Det tas forbehold om feil i kartgrunnet. 2) Ved utskrift fra PDF-fil kan målestokken bli unøyaktig. 3) Kommuneplanen er laget for små målestokker og kan være unøyaktig hvis man zoomer mye inn i planen.