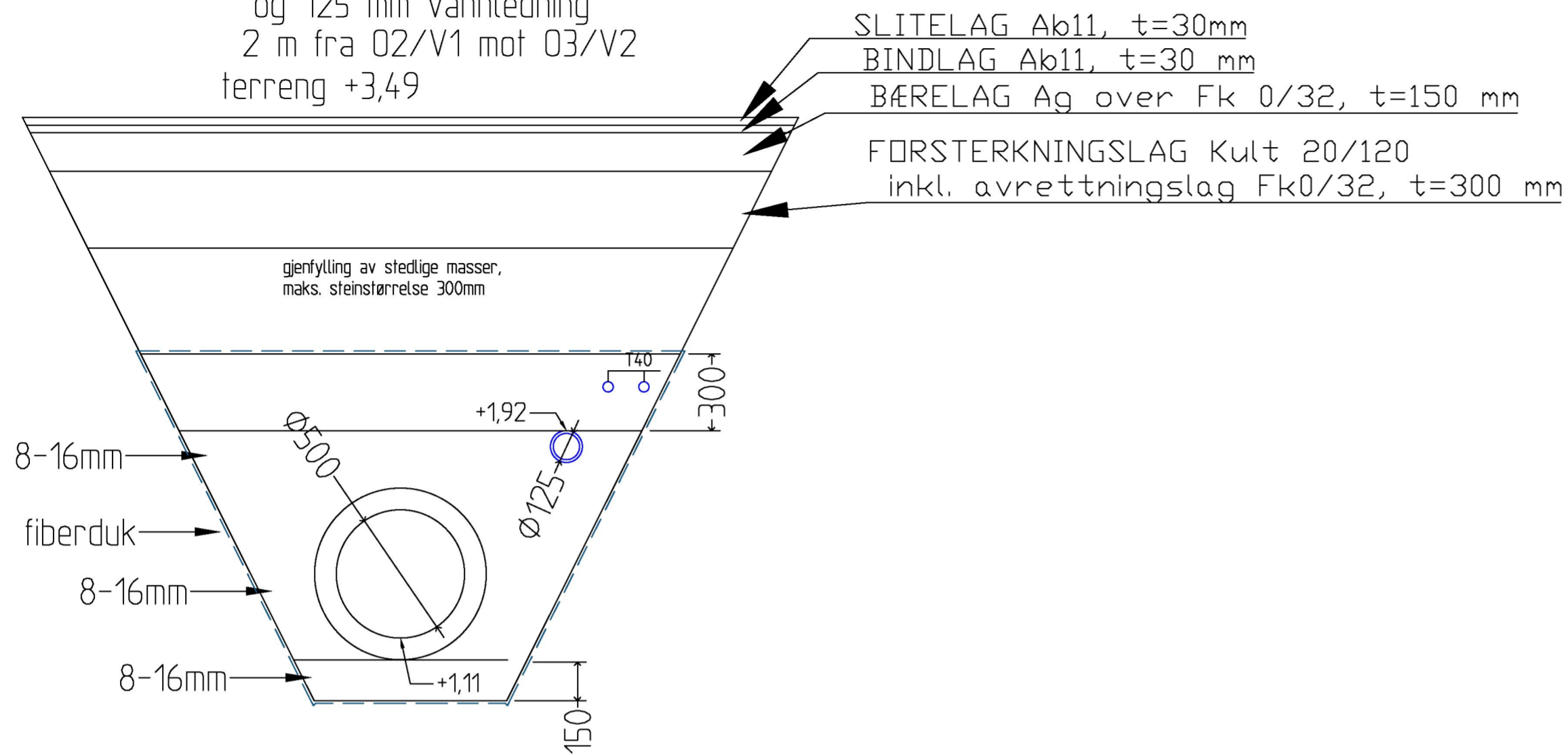
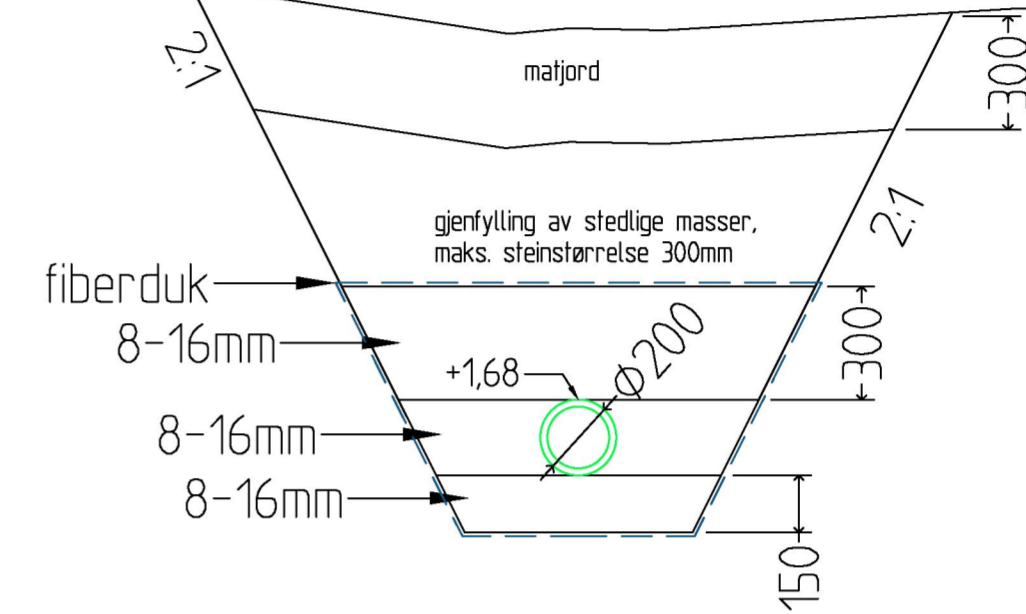


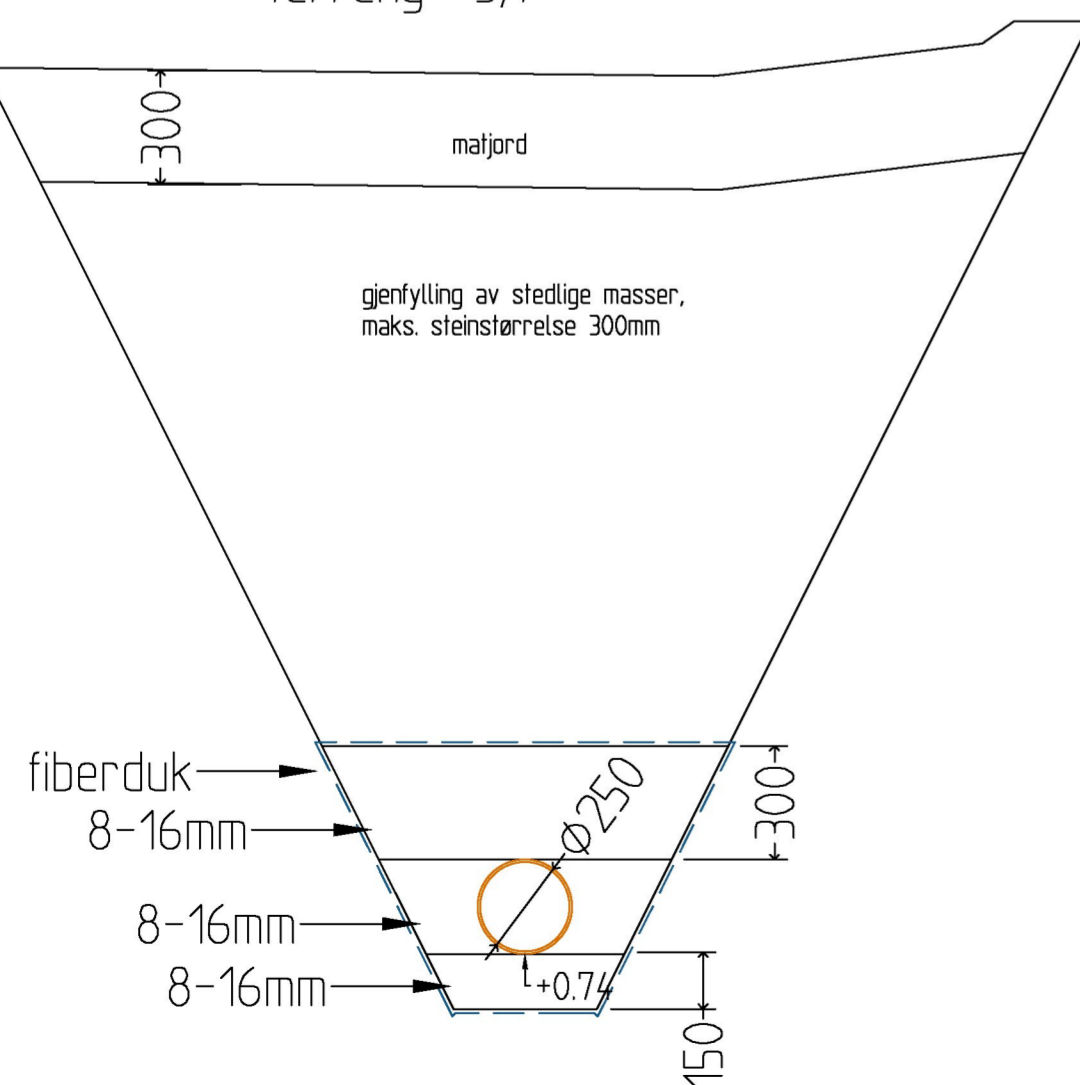
grøft for 500 mm overvannsledning
og 125 mm vannledning
2 m fra 02/V1 mot 03/V2
terreng +3,49



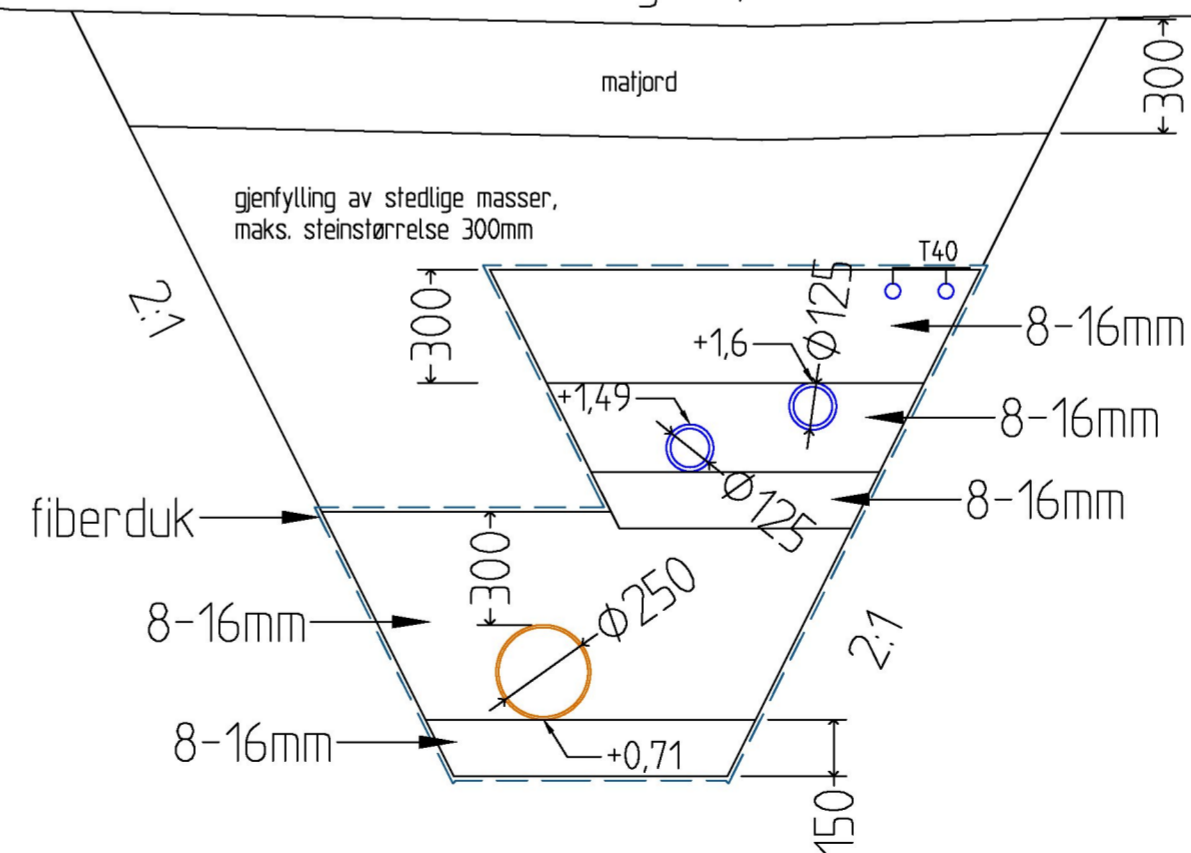
grøft for 200 mm pumpeledning
ved tilkoblingspunkt 4
terreng +2,66



grøft for 250 mm overløpsledning
ved prof. 5
terreng +3,1



grøft mellom V1/S2 og tilkobling 6
ved prof. 17
terreng +2,56



REV	ENDRING	DATE	TEGN. AV	SIGN.
			ABU	ABU
21_4995_Ny kloakkpumpe-stasjon - PA155 Trodaskarvegen		21_4995-07		
GRØFTTVERRPROFILER		22.2.2023		
Karmøy kommune Sektor for vann, avløp og renovasjon		MÅLESTOKK 1:200	REVISJON	
		A2	NN2000	