

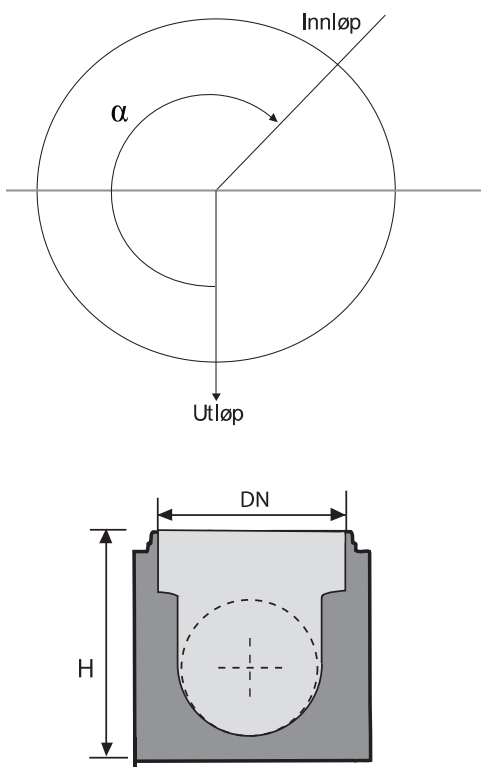
Basal bunnseksjon type 2, 3, 4

har fleksible løp og skreddersys etter kundens ønsker. Bunnseksjonene dekker renneløp fra DN 150 - 1600. For tilkoping av alle rørvarianter.

Tillatt avvinkling og rørtilknytning er tilpasset betongrør og kan variere avhengig av produsent og tilkoblet rørmateriale*.

*Merk at tilkobling av spillvannspumpeledning med overgang til selvføll kan skape svært korrosive forhold. I slike tilfeller må tiltak for å sikre levetid på betongkum og andre tekniske komponenter ivaretas.

Plassering innløp Type 2, 3, 4:



BASAL bunnseksjon type 2

Mål (mm)		
DN	H	Tilpasset rørdiameter
1000	900-1080	DN 150-600
Plassering største innløp (variable løp)		
Rørdiameter (mm)		Tillatt vinkel på innløp
DN 150 - 600		90° < a < 270°

BASAL bunnseksjon type 3

Mål (mm)		
DN	H	Tilpasset rørdiameter
1200	700-1630	DN 150-1200
Plassering største innløp (variable løp)		
Rørdiameter (mm)		Tillatt vinkel på innløp
DN 150 - 800		90° < a < 270°
DN 1000		135° < a < 225°
DN 1200		90° < a < 270°

BASAL bunnseksjon type 4

Mål (mm)		
DN	H	Tilpasset rørdiameter
1600	1400-2500	DN 150-1600
Plassering største innløp (variable løp)		
Rørdiameter (mm)		Tillatt vinkel på innløp
DN 150 - 1000		90° < a < 270°
DN 1200 - 1600		105° < a < 250°