

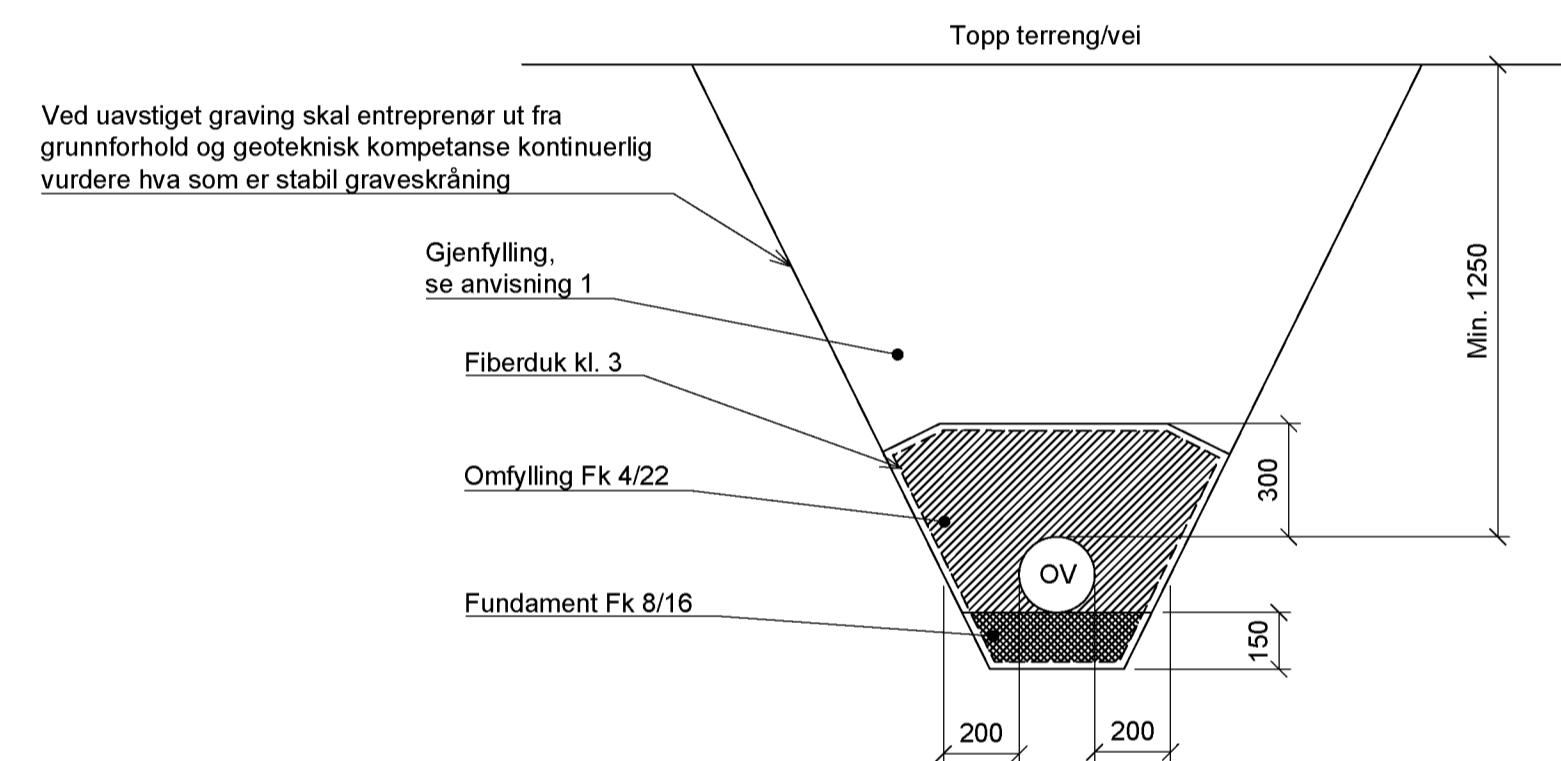
FORKLARINGER

ANVISNINGER

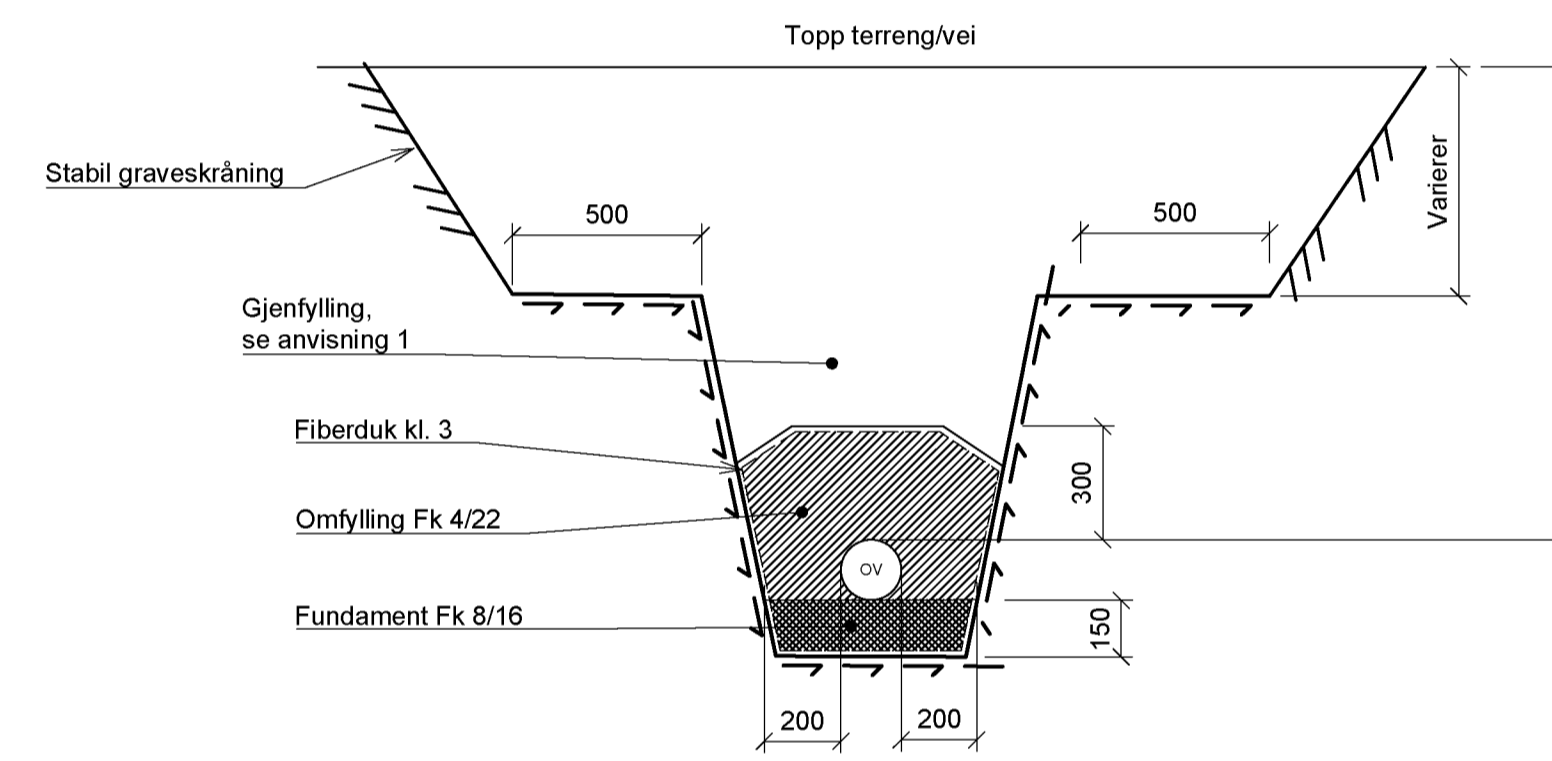
- Gjenfylling med tiltransporterte masser (tomt skal masseutskiftes). Gjenfylling med masser med største nominelle steinstørrelse mindre enn 2/3 av lagtykkelsen i gjenfyllingen, begrenset oppad til $D_{max} < 300\text{mm}$.

HENVISNINGER

- Oversiktsplan VA: GH01



Grøftesnitt OV 160 / OV 200 / OV 315
Løsmassegrøft



Grøftesnitt OV 160 / OV 200 / OV 315
Kombinasjonsgrøft

E01	2023-03-03	For godkjenning hos myndigheter	KrÅbr	HaOis	AnSto
-----	------------	---------------------------------	-------	-------	-------

Dette dokumentet er utarbeidet av Norconsult AS som del av det oppdraget som fremgår nedenfor. Opphavsretten tilhører Norconsult AS. Dokumentet må bare benyttes til det formål som oppdragsavtalen beskriver, og må ikke kopieres eller gjøres tilgjengelig på annen måte eller i større utstrækning enn formålet tilsier.

Karmøy kommune	Målestokk (gjelder A1)
	1:20

Bygnes Biogass
Grøftesnitt
Overvann

Norconsult	Oppdragsnummer	Tegningsnummer	Revisjon
	52204404	G11	E01