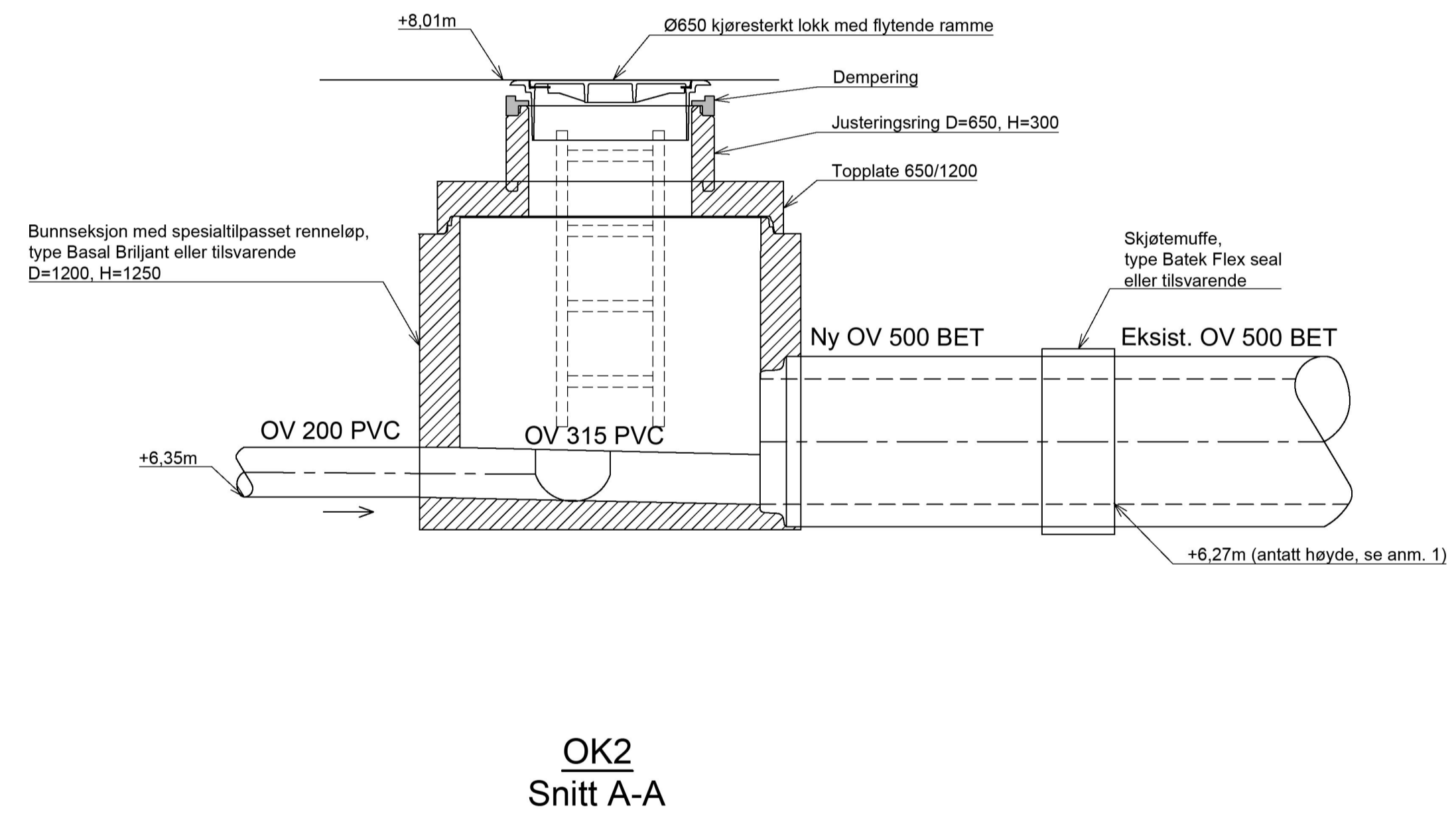
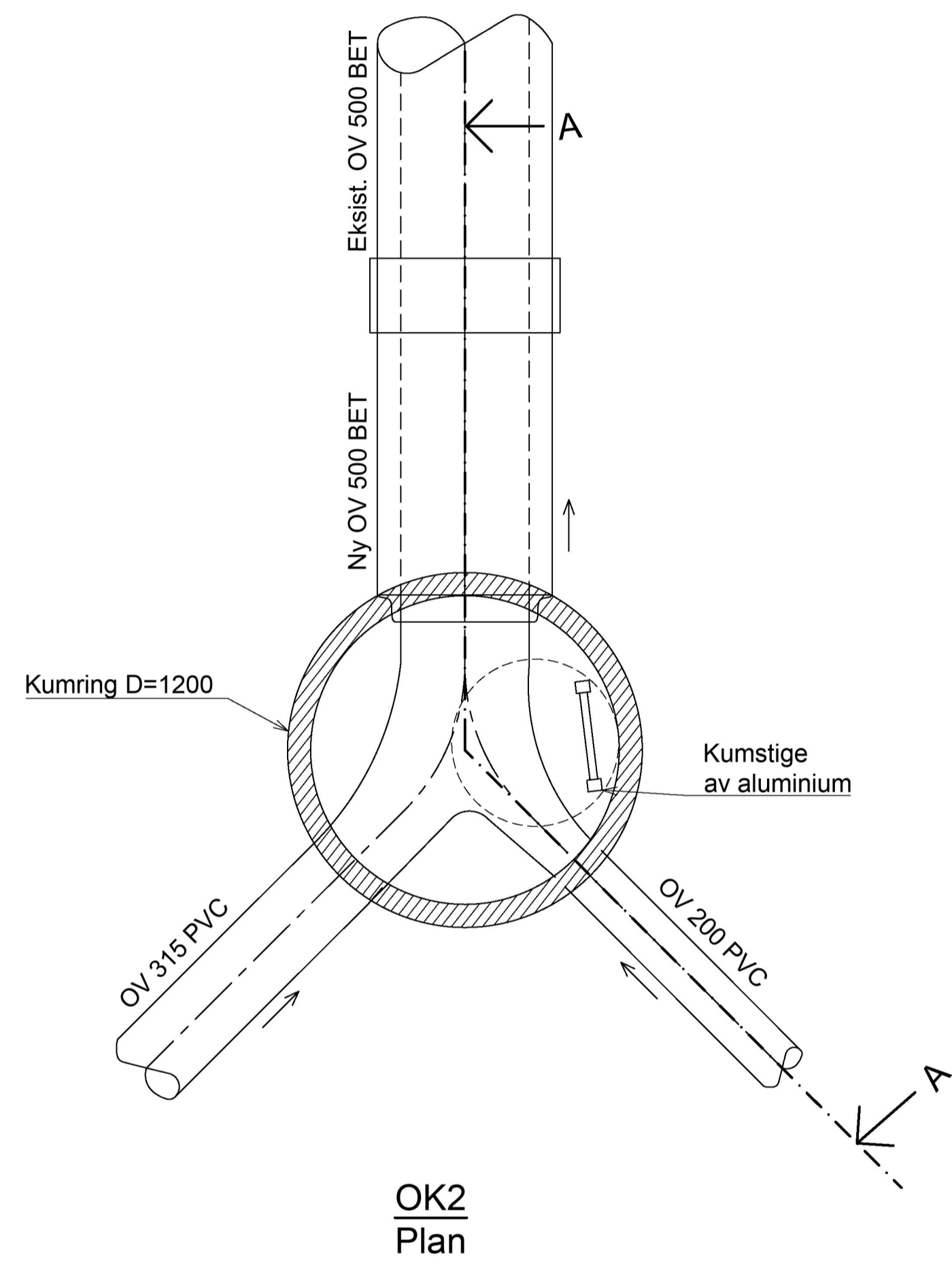


X:\nor\oppdrag\Haugesund\52204\52204\BIM\VA_TilK\HILAY_Detaljer\VA.dwg - KrAbr - Plottet: 2023-03-03, 14:37:08 - LAYOUT = G12 - XREF = VA_knadd_groffsesnit, VA_detaljer



FORKLARINGER

- Løkk og ramme skal utføres iht. VA Miljøblad nr. 32

ANVISNINGER

1. Prøvegraving og innmåling av eksist. OV 500 Betong må utføres i god tid før arbeidene påbegynnes. Eventuelle avvik varsles byggherre for nødvendig omprosjektering

HENVISNINGER

1. Oversiktsplan VA: GH01

E01	2023-03-03	For godkjenning hos myndigheter	KrAbr	HaOis	AnSto
-----	------------	---------------------------------	-------	-------	-------

Dette dokumentet er utarbeidet av Norconsult AS som del av det oppdraget som fremgår nedenfor. Opphavsretten tilhører Norconsult AS. Dokumentet må bare benyttes til det formål som oppdragsavtalen beskriver, og må ikke kopieres eller gjøres tilgjengelig på annen måte eller i større utstrækning enn formålet tillater.

Karmøy kommune	Målestokk (gjelder A1) 1:20
----------------	--------------------------------

Bygnes Biogass
Detaljtegning
Overvannskum OK2

Norconsult	Oppdragsnummer 52204404	Tegningsnummer G12	Revisjon E01
------------	----------------------------	-----------------------	-----------------