

STYKKELISTE VK1				
POS	BESKRIVELSE	DIM	ANT	ANMERKNING
1	BAIO COMBI-3	200	1	
2	BAIO STREKKFAST SIKRING	150	3	
3	SKJØTEMUFFE	200	2	
4	DIMENSJONSOVERGANG PE/PVC	225/180	1	

STYKKELISTE VK2				
POS	BESKRIVELSE	DIM	ANT	ANMERKNING
1	VENTILKRYSS MED SERVICEVENTILER	150	1	
2	KONSOLL	150	1	TYPE BJØNN ELLER TILSVARENDE
3	FLENSEMUFFE	180	4	
4	BRANNVENTIL	100	1	
5	COMBI F911 PAKNING	Var.	5	

FORKLARINGER

- Løkk og ramme skal utføres iht. VA Miljøblad nr. 32

ANVISNINGER

1. Prøvegraving og innmåling av eksist. VL 225 PVC må utføres i god tid før arbeidene påbegynnes. Eventuelle avvik varsles byggherre for nødvendig omprosjektering

HENVISNINGER

- | | |
|---------------------------|------|
| 1. Oversiktsplan VA | GH01 |
| 2. Plan og profil VK1-VK2 | GH02 |

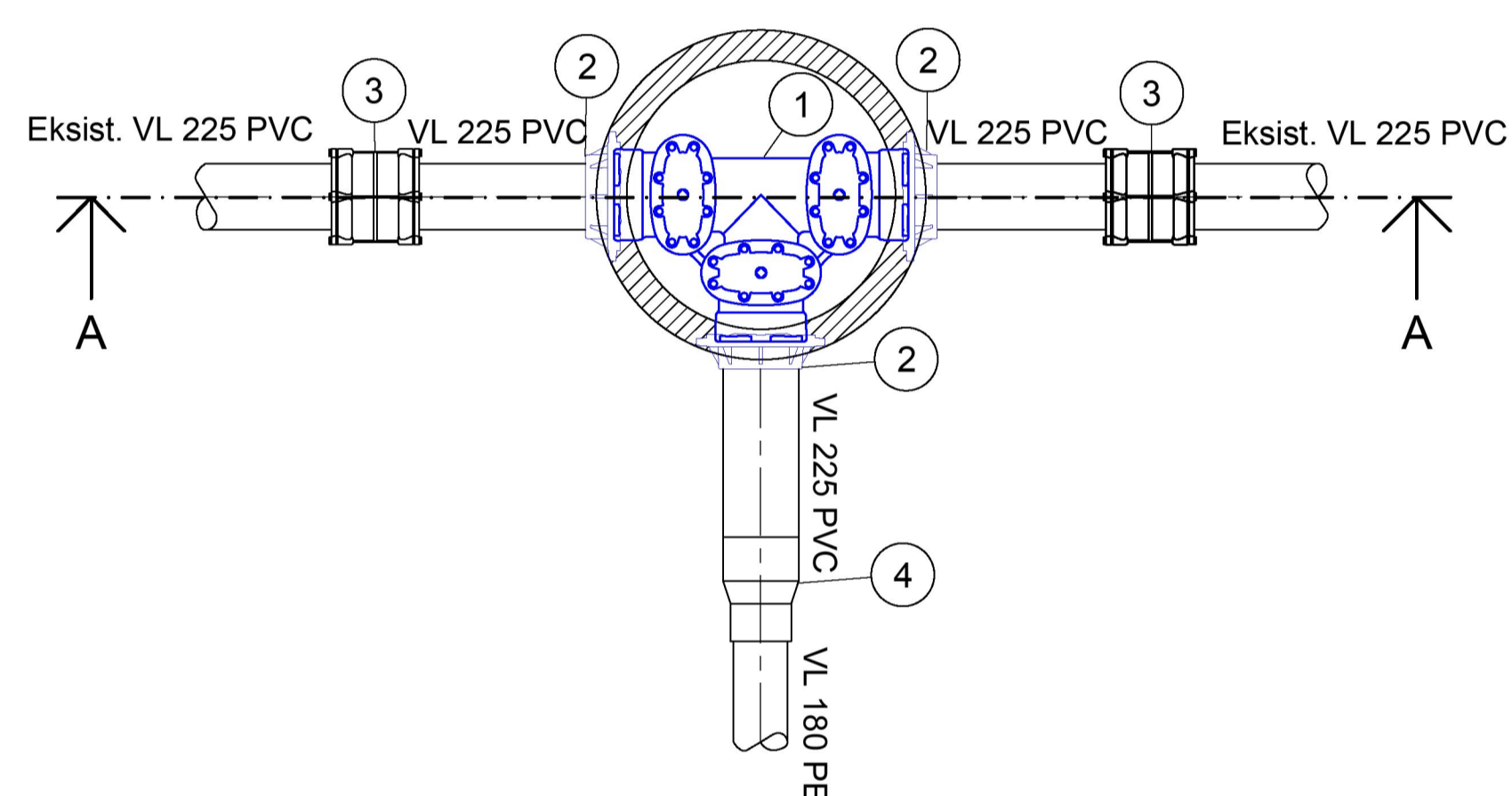
Rev.	Dato	Beskrivelse	KrÅbr	HaOis	AnSto
E01	2023-03-03	For godkjenning hos myndigheter			

Dette dokumentet er utarbeidet av Norconsult AS som del av det oppdraget som fremgår nedenfor. Opphavsretten tilhører Norconsult AS. Dokumentet må bare benyttes til det formål som oppdragsavtalen beskriver, og må ikke kopieres eller gjøres tilgjengelig på annen måte eller i større utstrækning enn formålet tilsier.

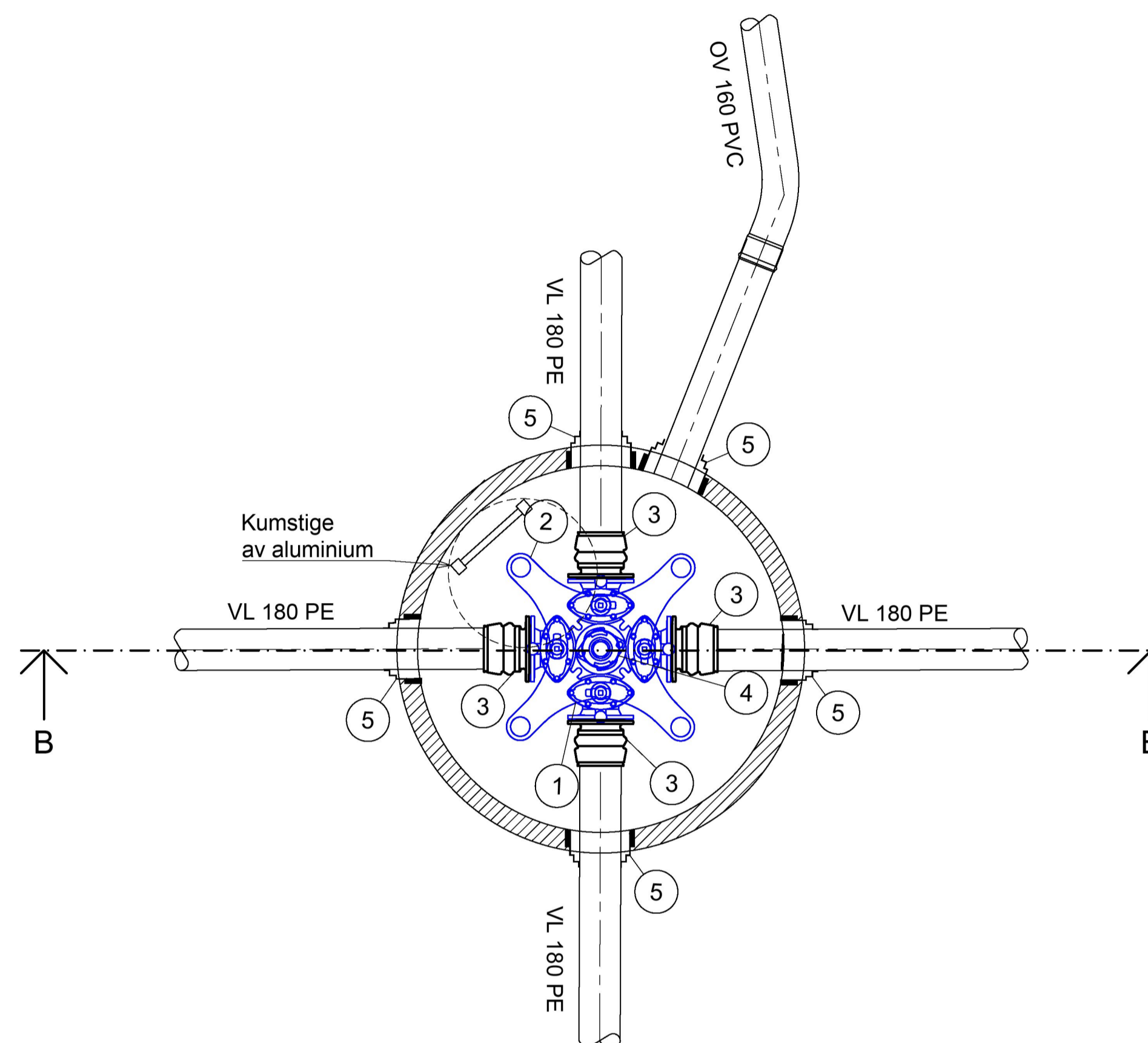
Karmøy kommune Målestokk (gjelder A1) 1:20

Bygnes Biogass
Detaljtegning
Vannkummer VK1 og VK2

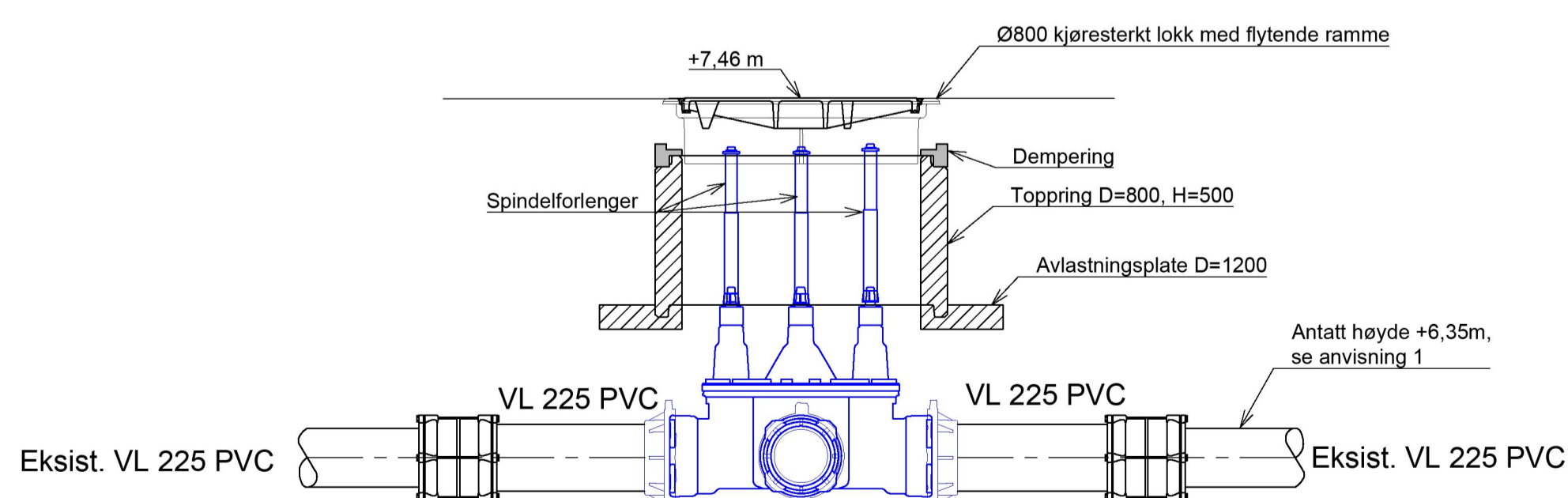
Norconsult	Oppdragsnummer 52204404	Tegningsnummer H11	Revisjon E01
------------	-------------------------	--------------------	--------------



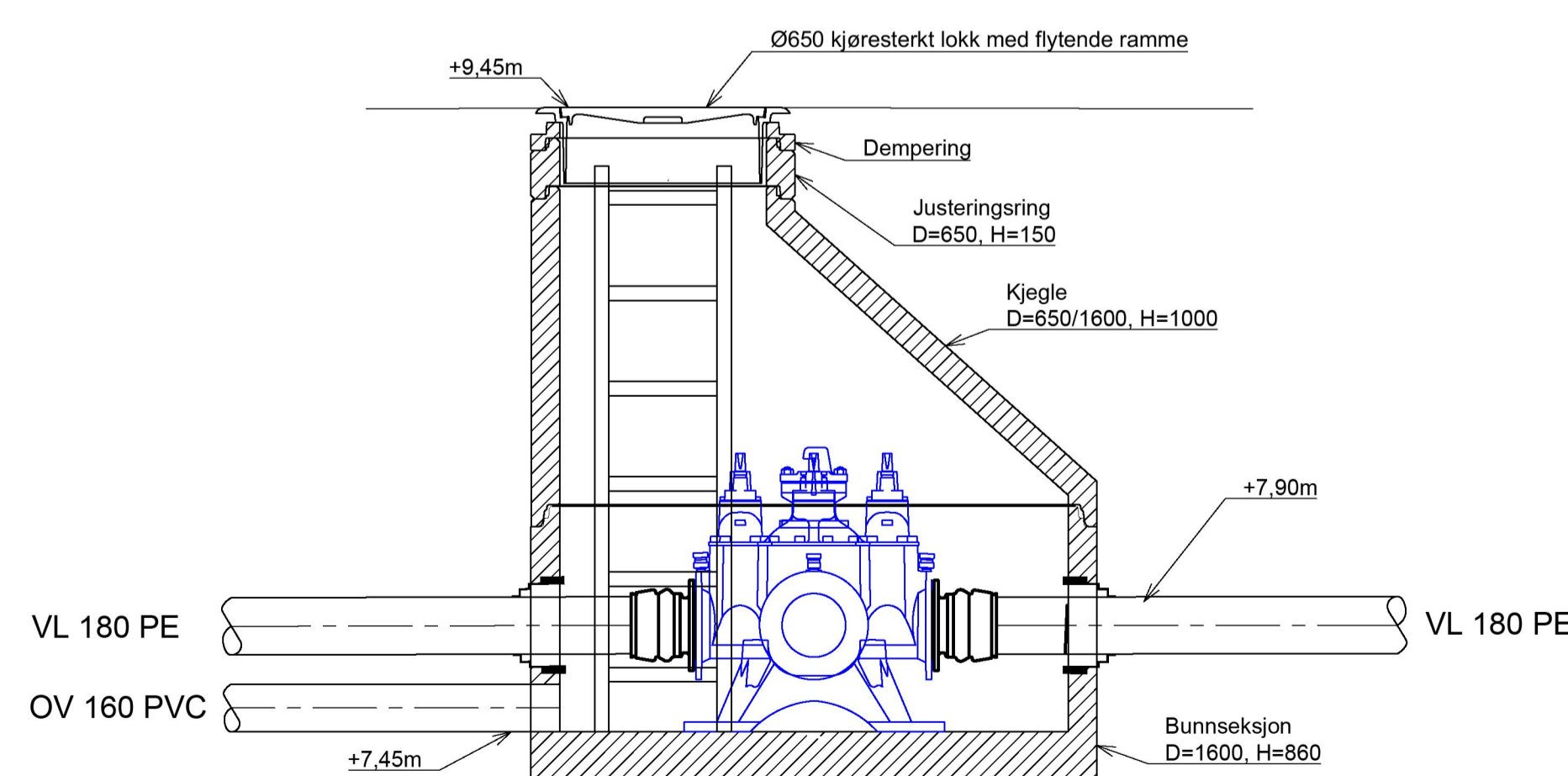
VK1
Plan



VK2
Plan



VK1
Snitt A-A



VK2
Snitt B-B