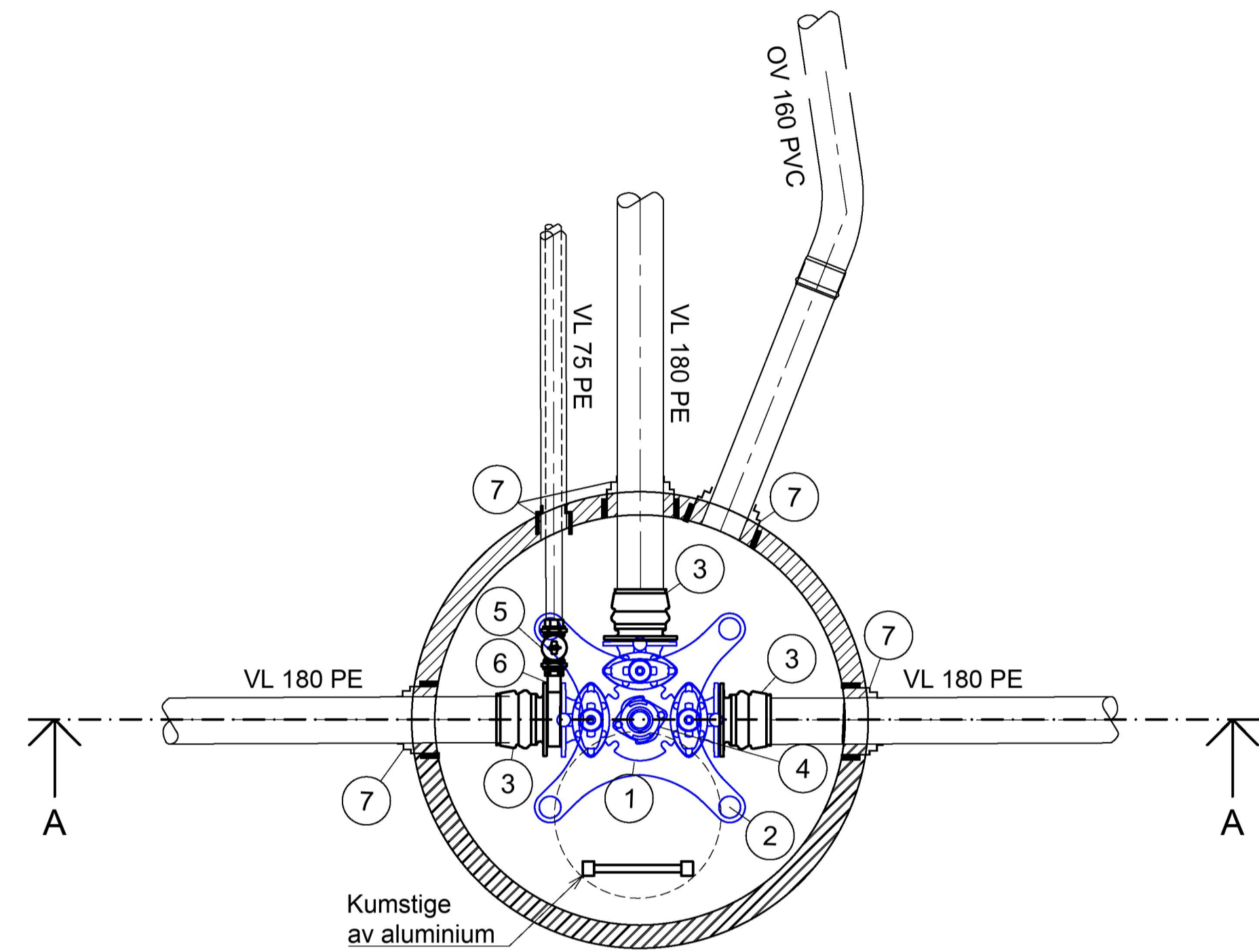


STYKKLISTE VK3

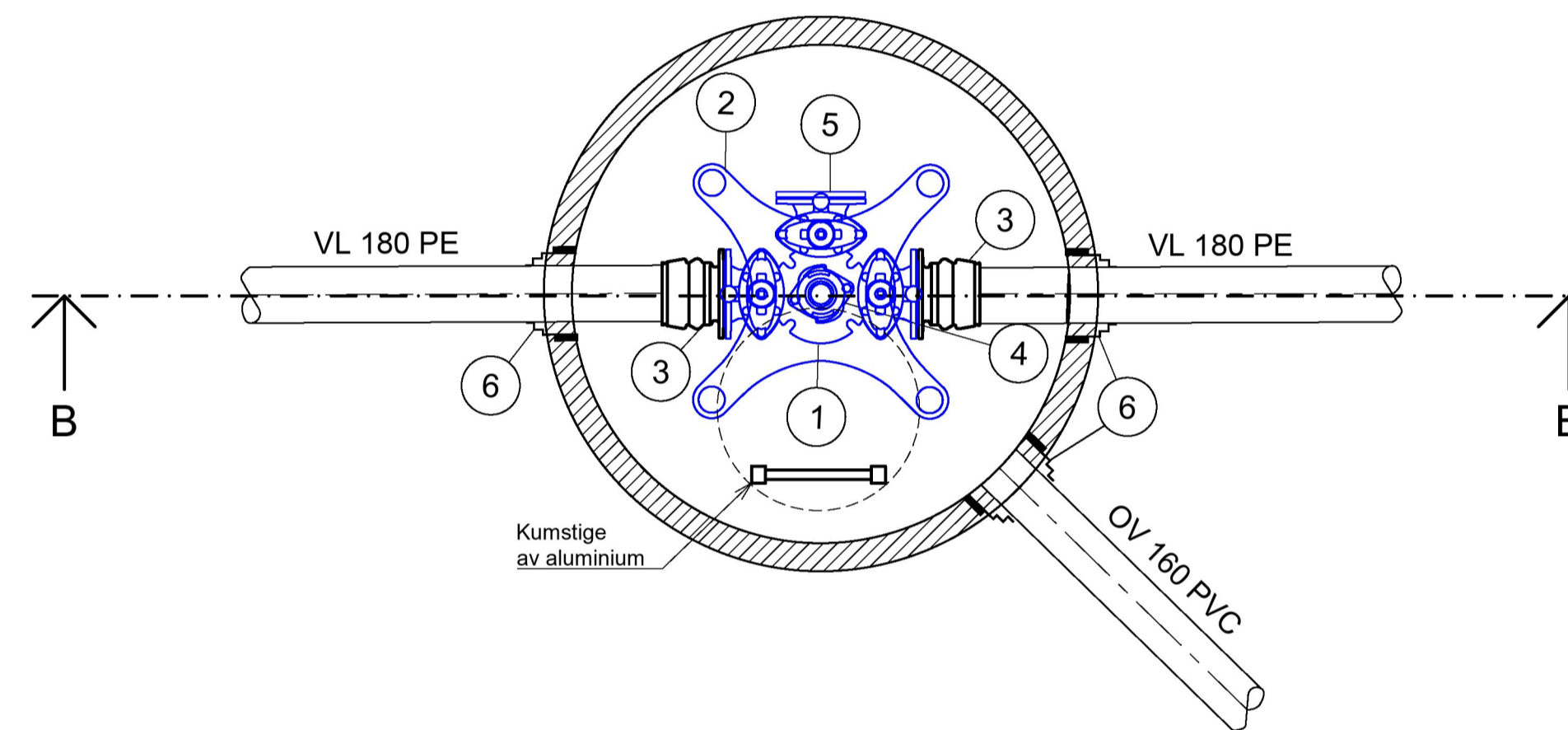
POS	BESKRIVELSE	DIM	ANT	ANMERKNING
1	VENTIL T-RØR MED SERVICEVENTILER	150	1	
2	KONSOLL	150	1	TYPE BJØNN ELLER TILSVARENDE
3	FLESEMUFFE	180	4	
4	BRANNVENTIL	100	1	
5	BAKKEKRAN	75	1	
6	MELLOMRING MED UTTAK	150	1	
7	COMBI F911 PAKNING	Var.	5	



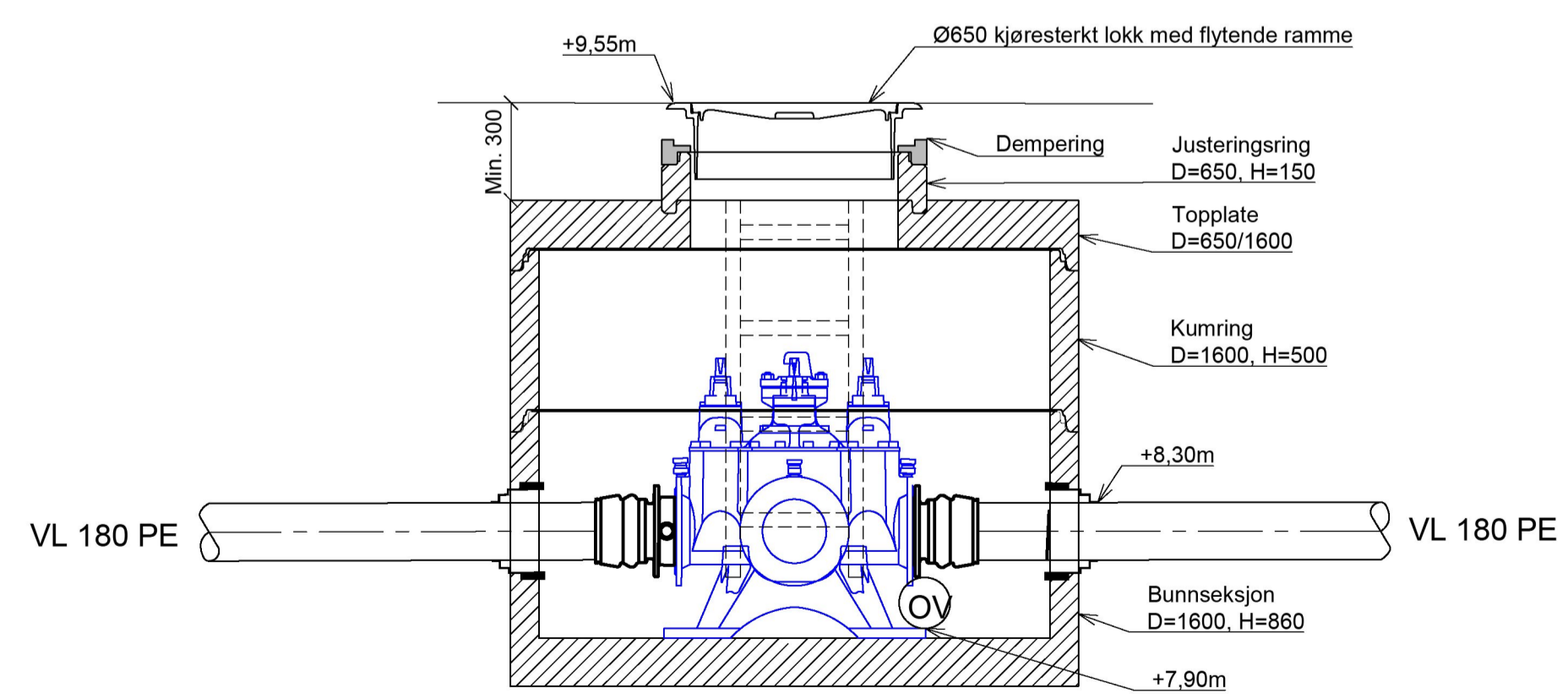
VK3
Plan

STYKKLISTE VK4

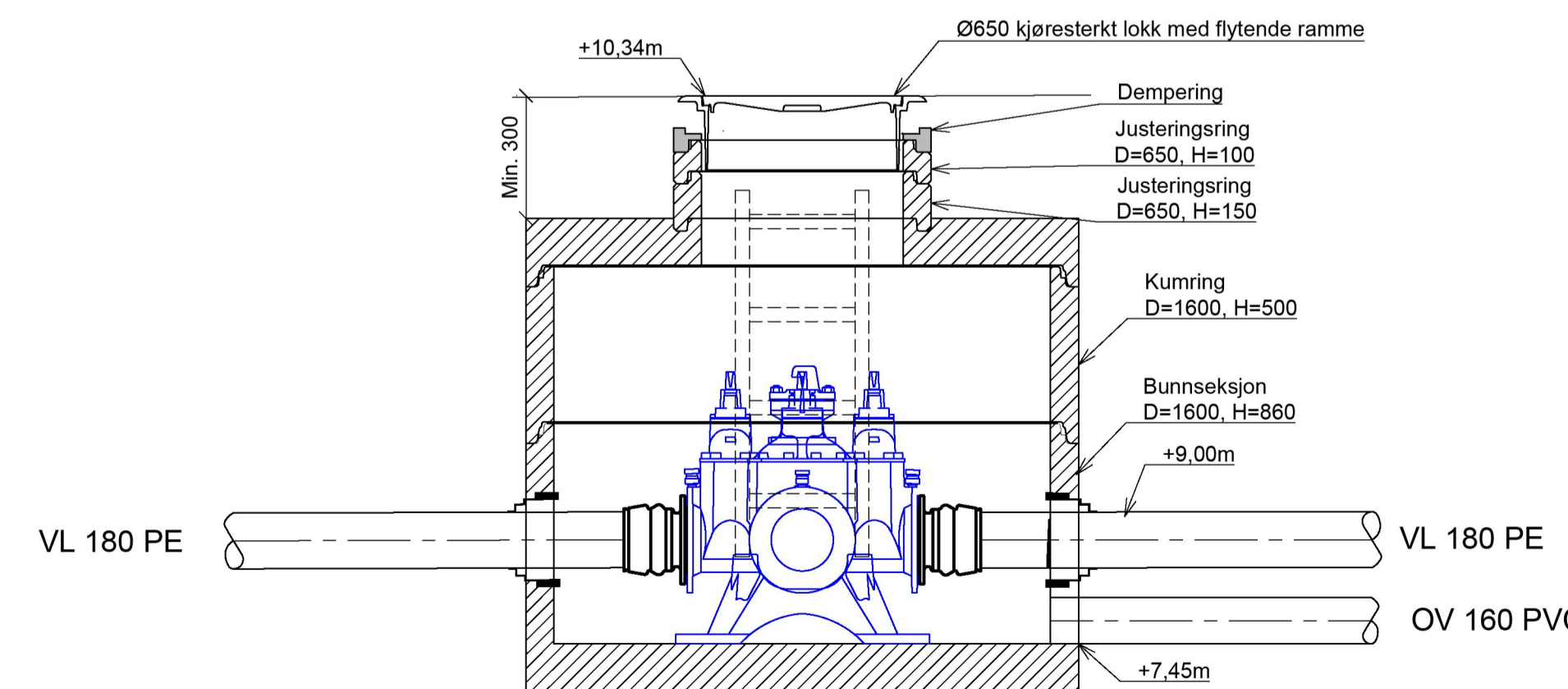
POS	BESKRIVELSE	DIM	ANT	ANMERKNING
1	VENTIL T-RØR MED SERVICEVENTILER	150	1	
2	KONSOLL	150	1	TYPE BJØNN ELLER TILSVARENDE
3	FLESEMUFFE	180	4	
4	BRANNVENTIL	100	1	
5	BLINDFLENS	150	1	
6	COMBI F911 PAKNING	Var.	3	



VK4
Plan



VK3
Snitt A-A



VK4
Snitt B-B

FORKLARINGER

- Lokk og ramme skal utføres iht. VA Miljøblad nr. 32

ANVISNINGER

-
-
-

HENVISNINGER

- Oversiktsplan VA GH01
- Plan og profil VK2-VK4 GH03

Rev.	Dato	Beskrivelse	KrÅbr	HaOis	AnSto
E01	2023-03-03	For godkjenning hos myndigheter			
			Utarbeidet	Fagkontroll	Godkjent

Dette dokumentet er utarbeidet av Norconsult AS som del av det oppdraget som fremgår nedenfor. Opphavsretten tilhører Norconsult AS. Dokumentet må bare benyttes til det formål som oppdragsavtalen beskriver, og må ikke kopieres eller gjøres tilgjengelig på annen måte eller i større utstrækning enn formålet tilsier.

Karmøy kommune	Målestokk (gjelder A1)
	1:20

Bygnes Biogass
Detaljtegning
VK3 og VK4

Norconsult	Oppdragsnummer 52204404	Tegningsnummer H12	Revisjon E01
------------	----------------------------	-----------------------	-----------------

X:\nor\oppdrag\Haugesund\52204404\BIM\VA_Ti\KIFILLAY_Detaljer-VA.dwg - KrÅbr - Plottet: 2023-03-03, 14:35:58 - LAYOUT = H12 - XREF = VA_kladde_groffsesnitt, VA_detaljer