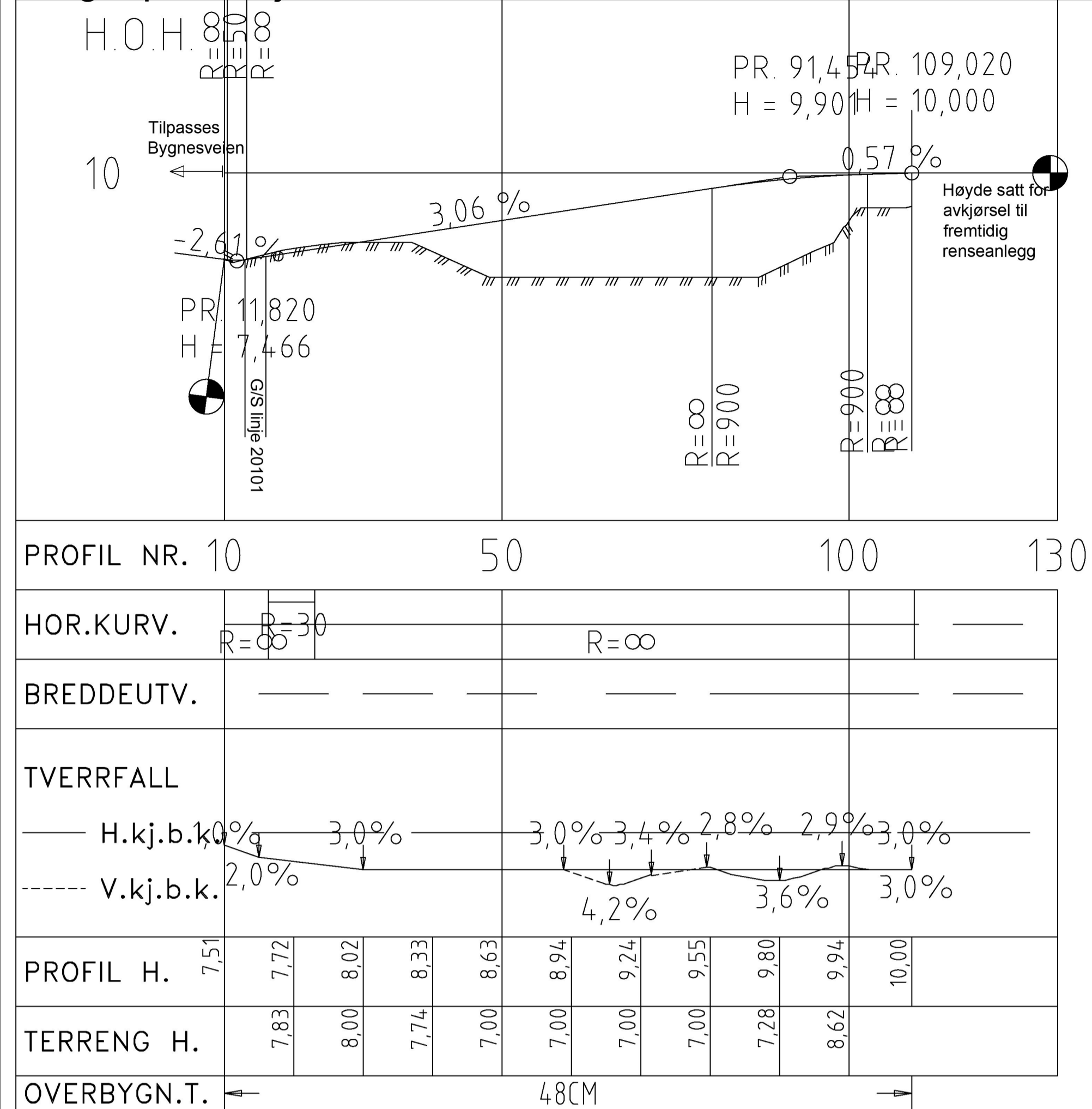
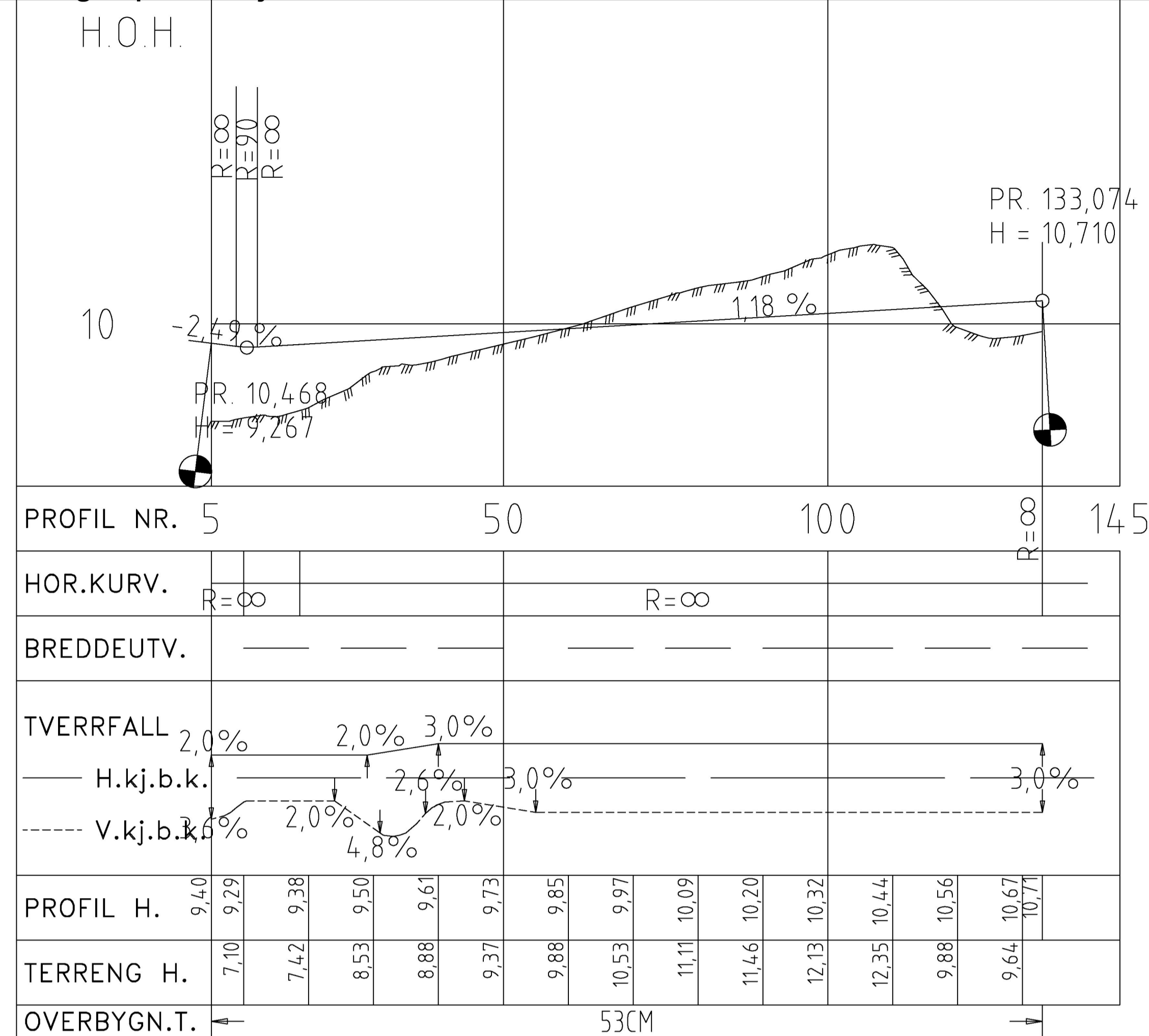


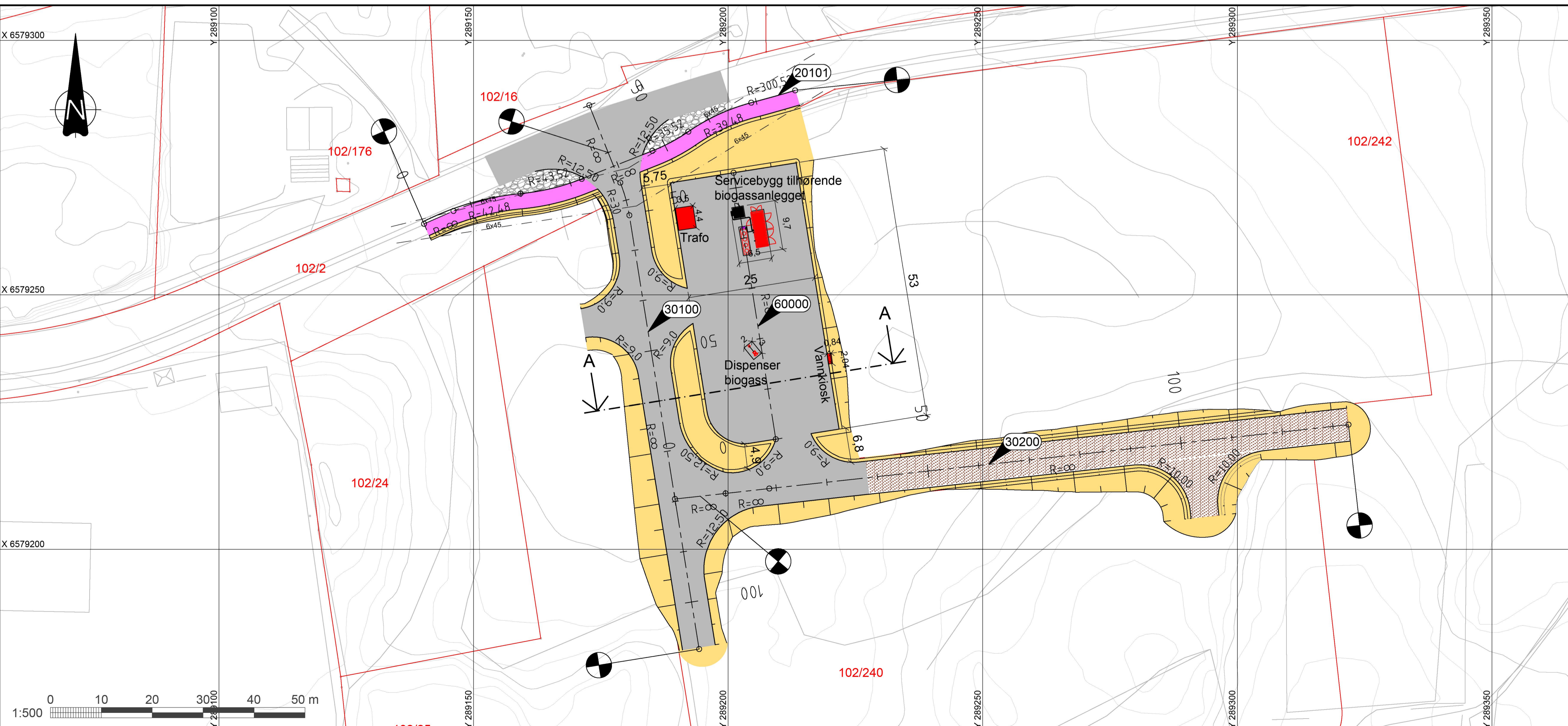
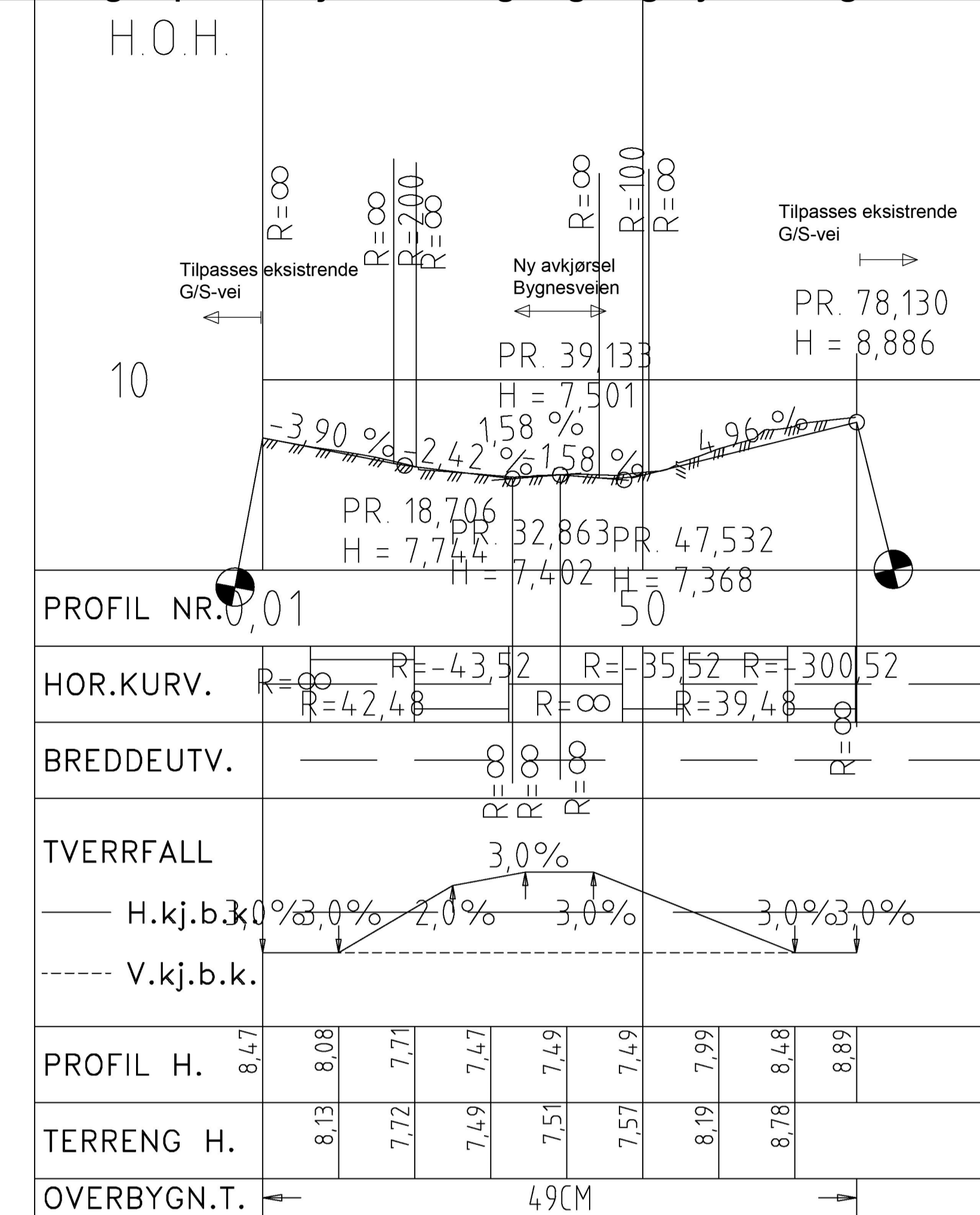
### Lengdeprofil linje 30100



### Lengdeprofil linje 30200



### Lengdeprofil linje 20101 gang- og sykkelveg



**Tegnforklaring**

Kjøreveg		Bygg og serviceanlegg	
Gangveg		Grusveg	
Skjæring, fylling og grøft arronderes med matjær av stedlige masser		Trafikkdelere etableres med grus og rullestein som eksisterende	

Linjehvisning:

Siktlinje:

Gnr/Bnr:

Parsellmerke:

Rev.	E01	2023-02-27	For godkjenning hos myndigheter	JonWes	OIBoc	AnSto
Date			Beskrivelse	Utarbeidet	Fagkontroll	Godkjent

Dette dokumentet er utarbeidet av Norconsult AS som del av det oppdraget som fremgår nedenfor. Opphavsretten tilhører Norconsult AS. Dokumentet må bare benyttes til det formål som oppdragsavtalen beskriver, og må ikke kopieres eller gjøres tilgjengelig på annen måte eller i større utstrækning enn formålet tilsier. Målestokk (gjelder A1)

**Karmøy Kommune** 1:500

**Bygness Biogass**

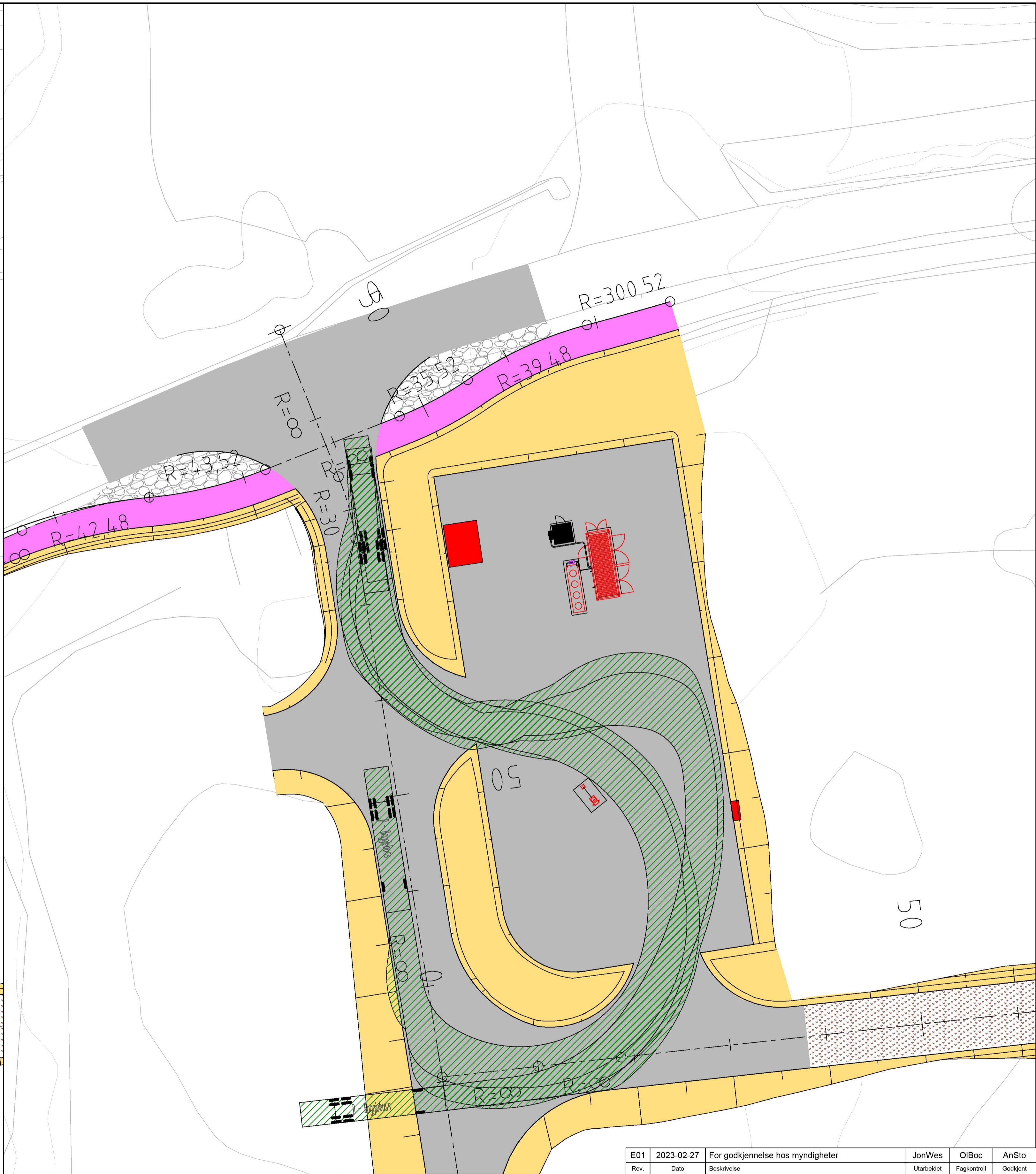
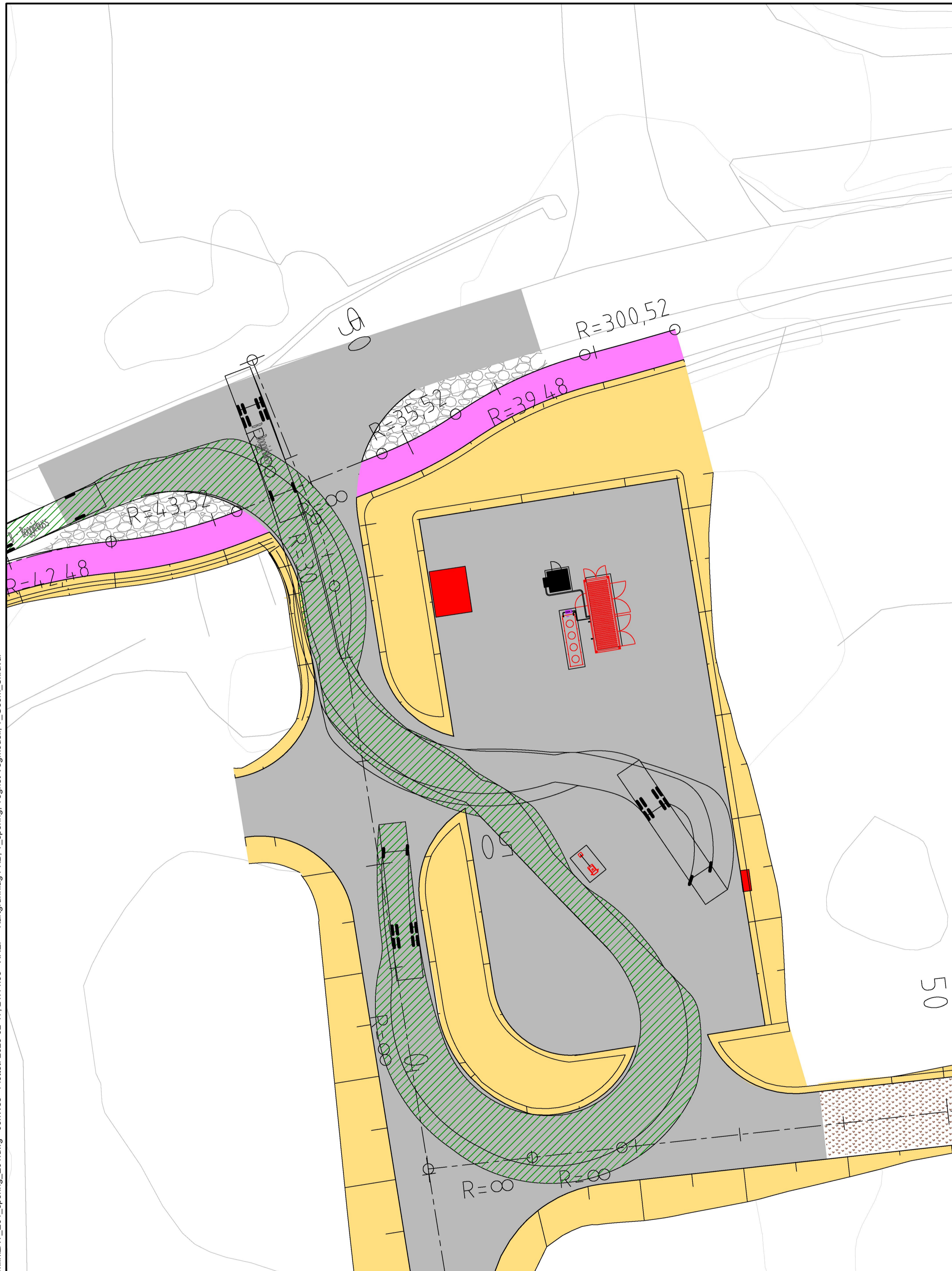
**Plan- og profiltegnning**

**VEG**

Norconsult	Oppdragsnummer: 52204404	Tegningsnummer: C01	Revisjon: E01
------------	--------------------------	---------------------	---------------

X:\NORLOPPDRAG\HAUGESUND\522044\BIM\veg\Modell\Tegnet\Vegmodell.dwg - JonWes - Plottet: 2023-02-17 22:11 - LAYOUT = C01 - XREF = A\_Overbygning, A\_LP\_Korgrunnlag FKG, T\_Geom\_Sirkulur

X:\nor\oppdrag\Haugesund\52204404\BIM\veg\Arkiv\LAY\_E01\_sporing\_E01.dwg - JonWes - Plottet: 2023-02-17, 21:14:38 - XREF = Kartgrunnlag FKB, T\_sporing, Tegnet Vegmodell, T\_Geom, Skravur

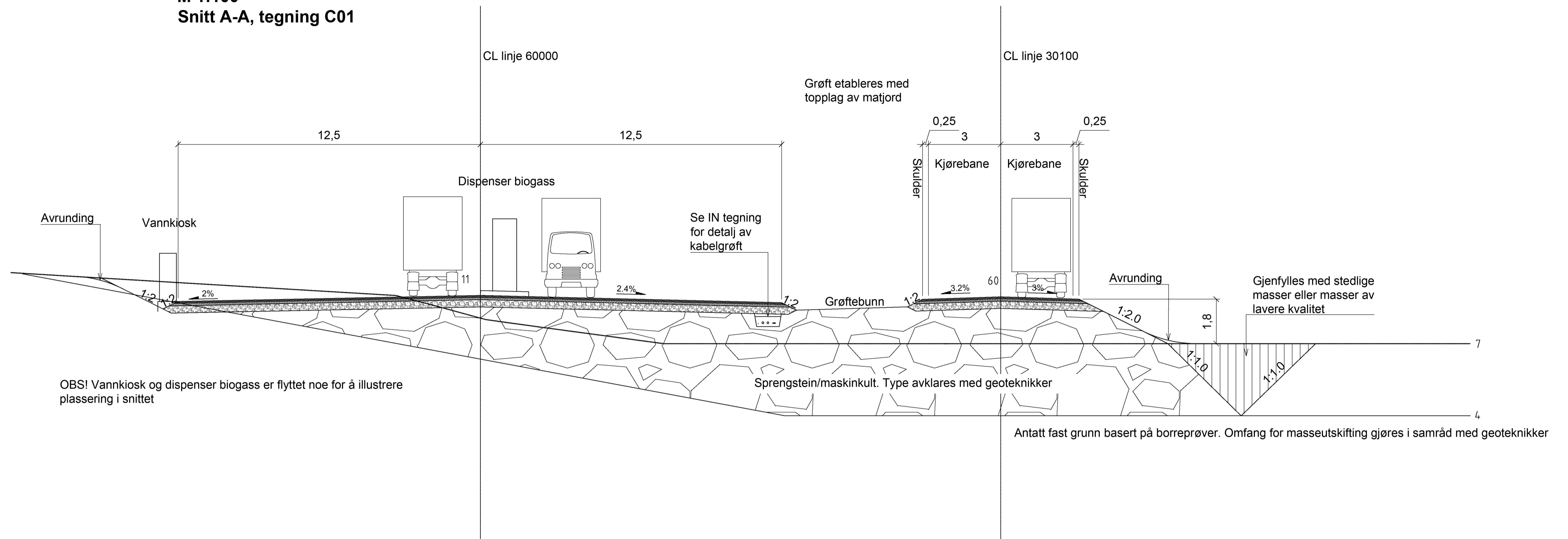


Sporingsanalyse av kjøretøy klasse B - Buss. Sporing av denne klassen er valgt for å vise at fylling av biogass kan tilrettelegges utenfor dagens tiltenkt drift av renovasjonsbiler. Tegningene viser situasjon med inn- og utkjøring via begge avkjørsler til fyllingsanlegget. Adkomst er sikret til begge sider av biogass-dispensere samt tilgang til vannkiosken i øst på planområdet.

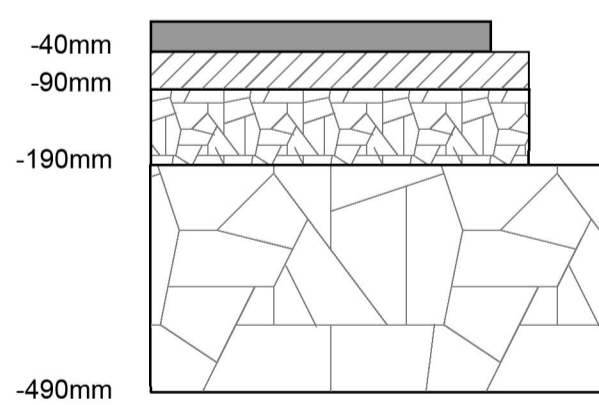
Det forutsettes at kjøretøyet skal kunne bruke motgående kjørefelt i den veg kjøretøyet svinger inn i.

Rev.	Dato	Beskrivelse	JonWes	OIBoc	AnSto
E01	2023-02-27	For godkjenning hos myndigheter	JonWes	OIBoc	AnSto
			Utarbeidet	Fagkontroll	Godkjent
Dette dokumentet er utarbeidet av Norconsult AS som del av det oppdraget som fremgår nedenfor. Opphavsretten tilhører Norconsult AS. Dokumentet må bare benyttes til det formål som oppdragsavtalen beskriver, og må ikke kopieres eller gjøres tilgjengelig på annen måte eller i større utstrækning enn formålet tillater.					Målestokk (gjelder A1)
Karmøy Kommune					1:250
Bygnes Biogass					
Sporingsanalyse					
Norconsult		Oppdragsnummer	Tegningsnummer	Revisjon	
		52204404	E01	E01	

Vegmodell 30001 Ny avkjørsel fra Bygnesveien og  
 vegmodell 60000 Fylleanlegg biogass  
 Profil 60 linje 30100, og profil 11 linje 60000  
 M 1:100  
 Snitt A-A, tegning C01



Overbygning fortau/  
 gang- og sykkelveg  
 1:10

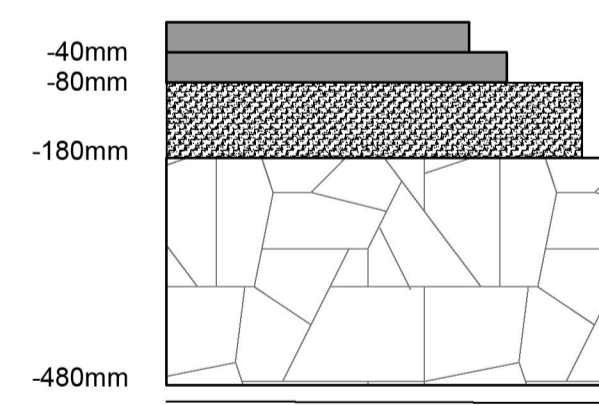


Slitelag, Agb11, t=40 mm  
 Øvre bærelag, Fk 0/16, t=50 mm  
 Nedre bærelag, Fk 0/32, t=100 mm

Forsterkningslag, Kult 20/120\*  
 t=300 mm ink. forkiling Fk 0/32

Fiberduk\*\*

Overbygning  
 kjøreveg  
 1:10



Slitelag, Agb11, t=40 mm  
 Bindlag, Agb11, t=40 mm  
 Bærelag, Ag11, t=100 mm

Forsterkningslag, Kult 20/120\*  
 t=300 mm ink. forkiling Fk 0/32

Fiberduk\*\*

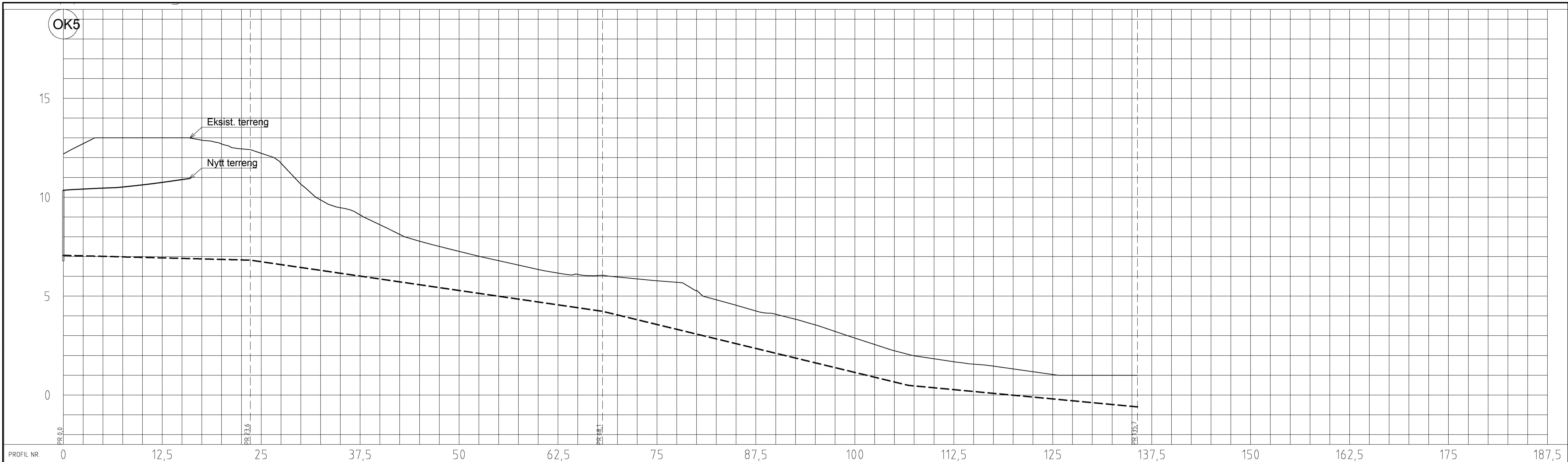
Underbygning sprengt stein.  
 Bæreevnegruppe 1-3

\*Masser skal være T1 - Ikke telefarlig.

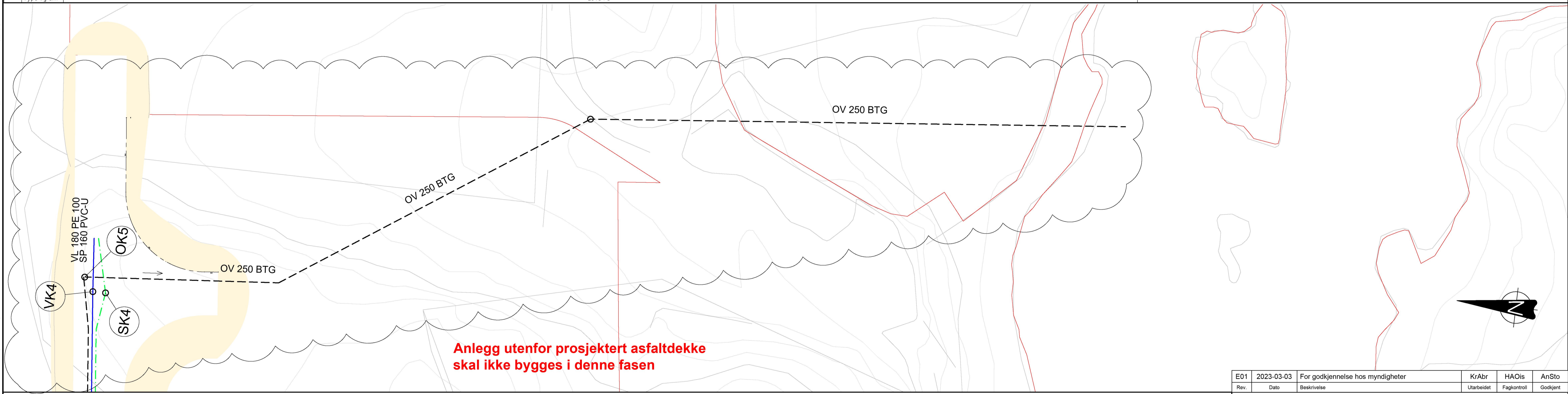
\*\*Fiberduk benyttes hvor det ikke masseutskiftes eller graves ned til fjell

Rev.	Dato	Beskrivelse	For godkjenning hos myndigheter	JonWes	OIBoc	AnSto
				Utarbeidet	Fagkontroll	Godkjent
Dette dokumentet er utarbeidet av Norconsult AS som del av det oppdraget som fremgår nedenfor. Opphavsretten tilhører Norconsult AS. Dokumentet må bare benyttes til det formål som oppdragsavtalen beskriver, og må ikke kopieres eller gjøres tilgjengelig på annen måte eller i større utstrækning enn formålet tillater.						Målestokk (gjelder A1)
<b>Karmøy Kommune</b>						<b>Var.</b>
<b>Bygness Biogass</b>						
Normalprofil og overbygning Avkjørsel Bygnesveien med fylleanlegg Snitt A-A						
Norconsult		Oppdragsnummer 52204404	Tegningsnummer F01	Revisjon E01		

X:\nor\oppdrag\Haugesund\52204404\BIM\VA\_Ti\K4\fil\Plan og profil.dwg - KrÅbr - Plottet: 2023-03-03, 15:09:18 - LAYOUT = G01 - XREF = T\_Geom\_VA\_undertag\_Bygnesveien\_2D\_Gassenett Bygnes gassco 08.12.2022, Fagne grunnlag, VA\_Proj\_NP\_Kartgrunnlag FKB\_T\_Geom\_Skravur



PROFIL NR	0 12,5 25 37,5 50 62,5 75 87,5 100 112,5 125 137,5 150 162,5 175 187,5																																																									
Grunneier																																																										
Markslag																																																										
Grunnferhold																																																										
Terrenghøyde / Topp vegdekke	10,43	10,46	10,52	10,63	10,75	10,89	12,88	12,69	12,45	12,22	11,72	10,66	9,86	9,47	9,10	8,61	8,12	7,78	7,51	7,26	7,02	6,79	6,57	6,35	6,15	6,10	6,04	5,97	5,87	5,77	5,70	5,29	4,81	4,54	4,25	4,08	3,83	3,55	3,21	2,88	2,55	2,24	1,98	1,83	1,68	1,56	1,46	1,37	1,18	1,04	1,00	1,00	1,00	1,00	1,00	1,00	1,00	1,00
HØR V PUNKT i m	23,6																																																									
Kumønst i m	44,5																																																									
Fall i %	-10,0																																																									
OV	6,82																																																									
Kote innv. bunn	4,23																																																									
Type og dim	250 BTG																																																									
	-96,9																																																									
	-37,6																																																									
	0,49																																																									
	-0,60																																																									



**TEGNFORKLARING**

	Prosjektert	Eksisterende	Teiggrens
Vannledning			
Spillvannsledning			
Pumpeledning spillvann			
Overvannsledning			

Rev.	2023-03-03	For godkjenning hos myndigheter	KrÅbr	HAOis	AnSto
			Utarbeidet	Fagkontroll	Godkjent
<small>                 Dette dokumentet er utarbeidet av Norconsult AS som del av det oppdraget som fremgår nedenfor. Opphavsretten tilhører Norconsult AS. Dokumentet må bare benyttes til det formål som oppdragsavtalen beskriver, og må ikke kopieres eller gjøres tilgjengelig på annen måte eller i større utstrækning enn formålet tilsier.             </small>					Målestokk (gjelder A1)
<b>Karmøy kommune</b>					1:250
<b>Bygnes Biogass Utslippsledning overvann Plan og profil</b>					
Norconsult		Oppdragsnummer	Tegningsnummer	Revisjon	
		52204404	G01	E01	

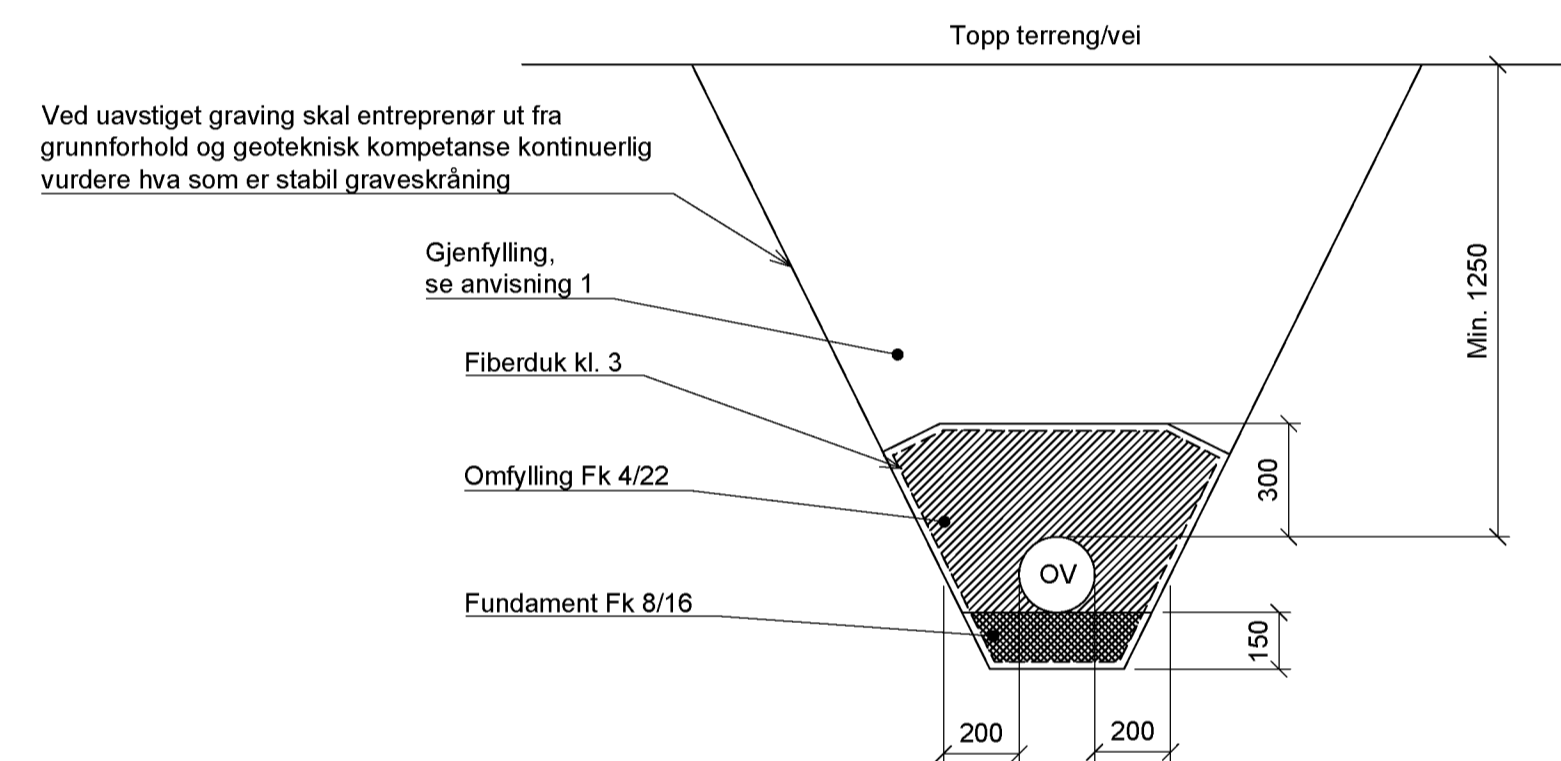
## FORKLARINGER

## ANVISNINGER

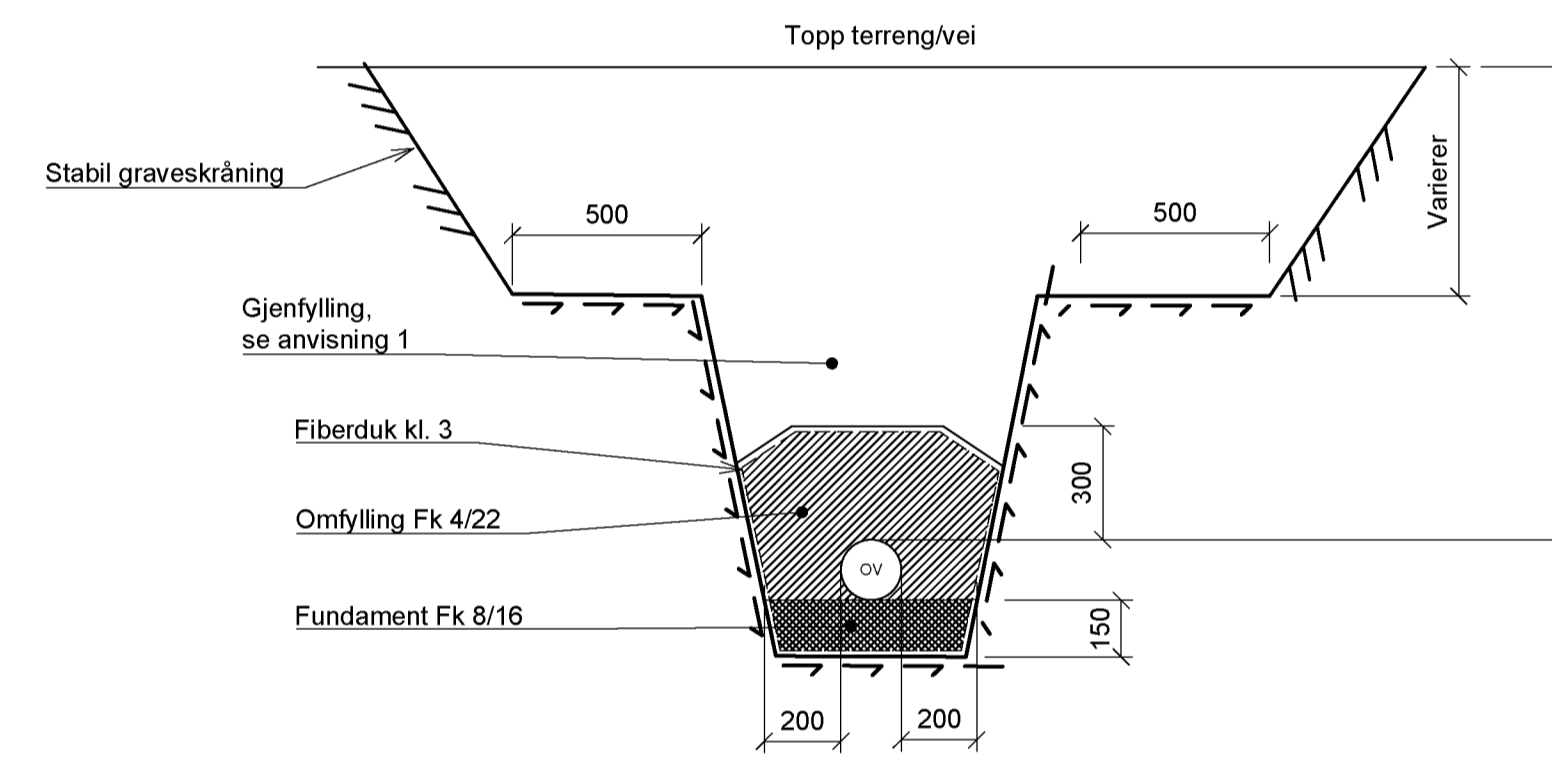
- Gjenfylling med tiltransporterte masser (tomt skal masseutskiftes). Gjenfylling med masser med største nominelle steinstørrelse mindre enn 2/3 av lagtykkelsen i gjenfyllingen, begrenset oppad til  $D_{max} < 300\text{mm}$ .

## HENVISNINGER

- Oversiktsplan VA: GH01



Grøftesnitt OV 160 / OV 200 / OV 315  
Løsmassegrøft



Grøftesnitt OV 160 / OV 200 / OV 315  
Kombinasjonsgrøft

E01	2023-03-03	For godkjenning hos myndigheter	KrÅbr	HaOis	AnSto
-----	------------	---------------------------------	-------	-------	-------

Dette dokumentet er utarbeidet av Norconsult AS som del av det oppdraget som fremgår nedenfor. Opphavsretten tilhører Norconsult AS. Dokumentet må bare benyttes til det formål som oppdragsavtalen beskriver, og må ikke kopieres eller gjøres tilgjengelig på annen måte eller i større utstrækning enn formålet tilsier.

Karmøy kommune	Målestokk (gjelder A1)
	1:20

Bygnes Biogass  
Grøftesnitt  
Overvann

Norconsult	Oppdragsnummer	Tegningsnummer	Revisjon
	52204404	G11	E01

**FORKLARINGER**

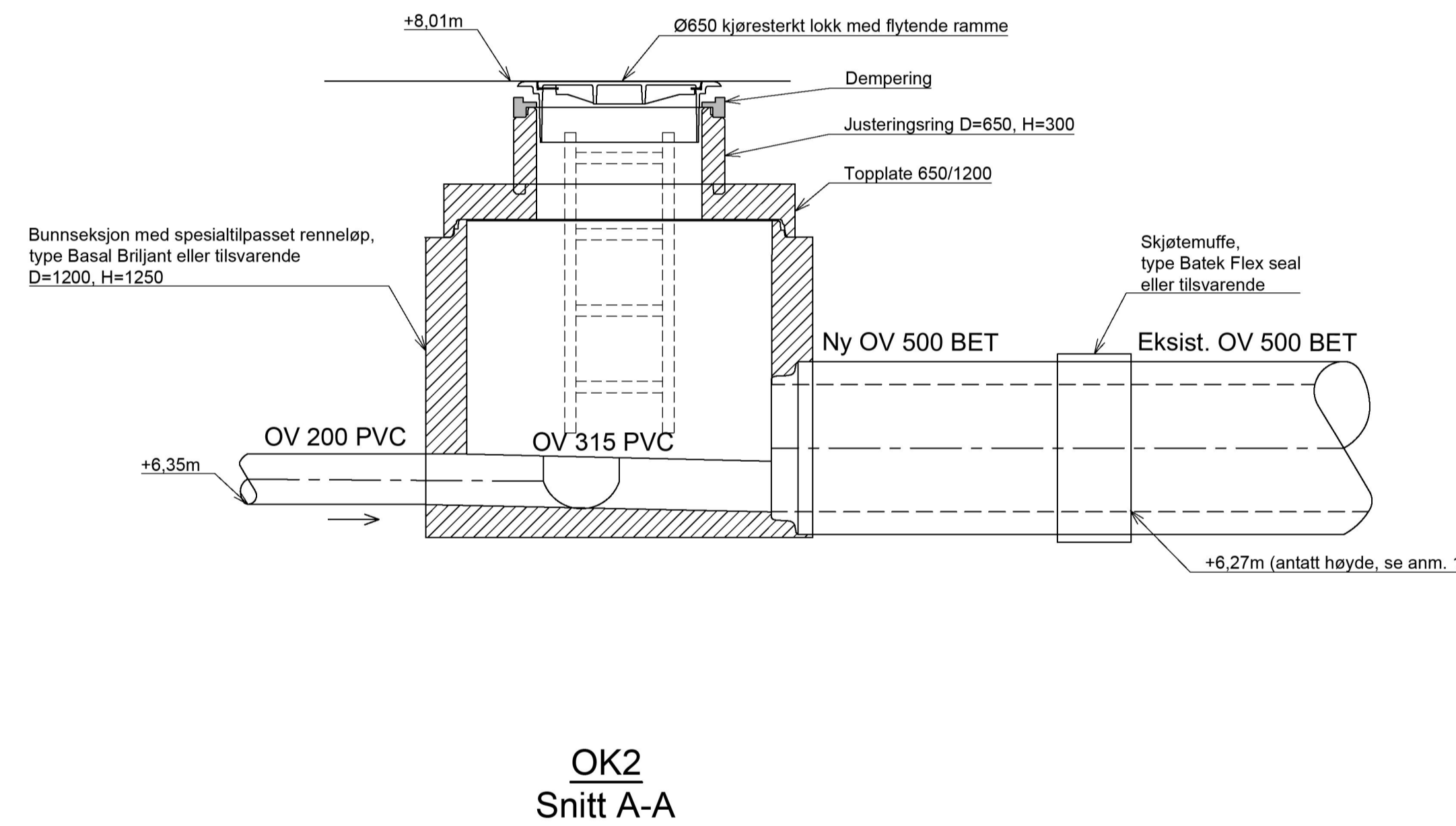
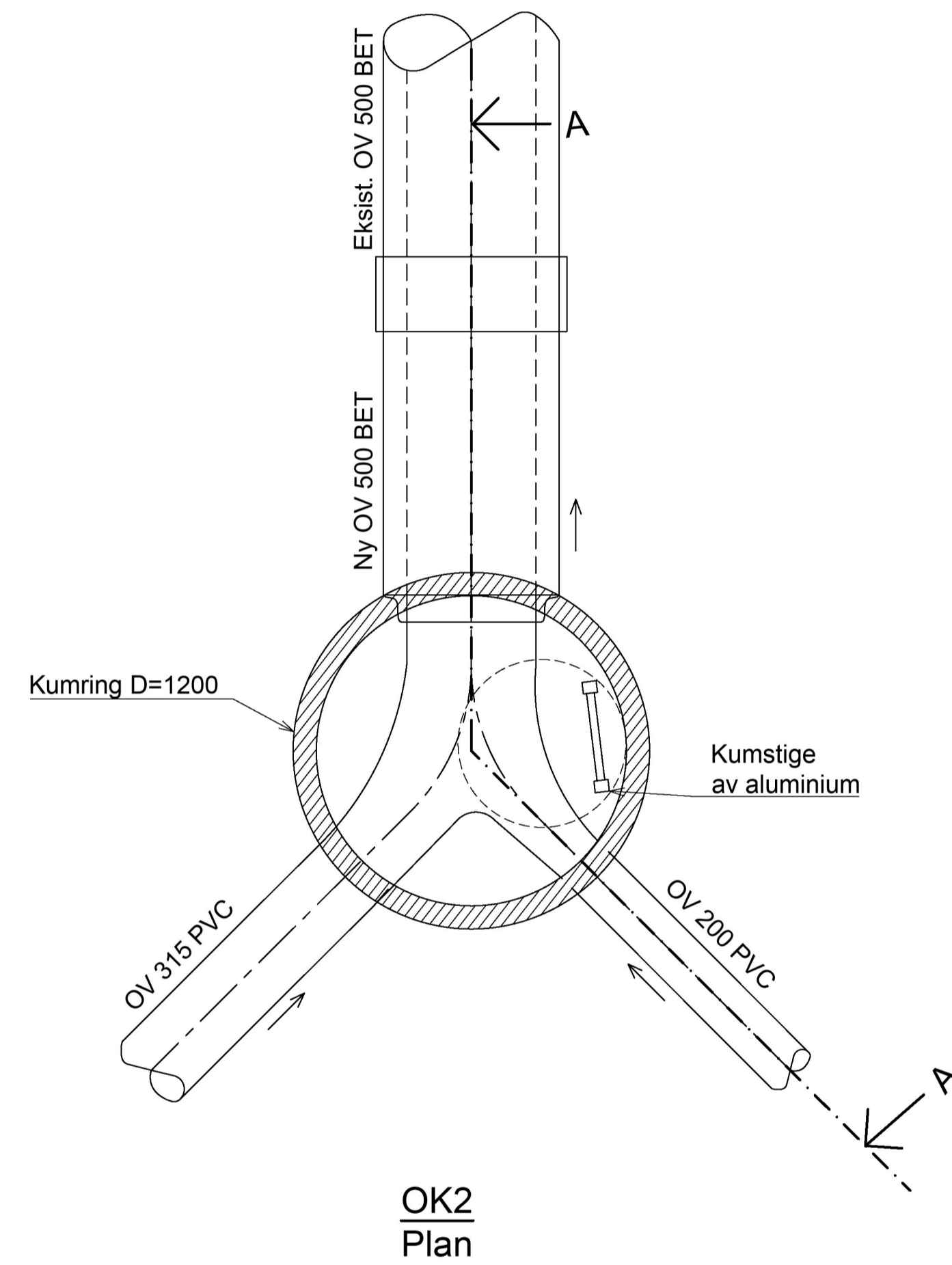
- Løkk og ramme skal utføres iht. VA Miljøblad nr. 32

**ANVISNINGER**

1. Prøvegraving og innmåling av eksist. OV 500 Betong må utføres i god tid før arbeidene påbegynnes. Eventuelle avvik varsles byggherre for nødvendig omprosjektering

**HENVISNINGER**

1. Oversiktsplan VA: GH01



X:\nor\oppdrag\haugesund\52204\52204\BIM\VA\_Tilskil\ILAY\_Detaljer\VA.dwg - KrAbr - Plottet: 2023-03-03, 14:37:08 - LAYOUT = G12 - XREF = VA\_knadd\_groffsesnitt, VA\_detaljer

E01	2023-03-03	For godkjenning hos myndigheter	KrAbr	HaOis	AnSto
-----	------------	---------------------------------	-------	-------	-------

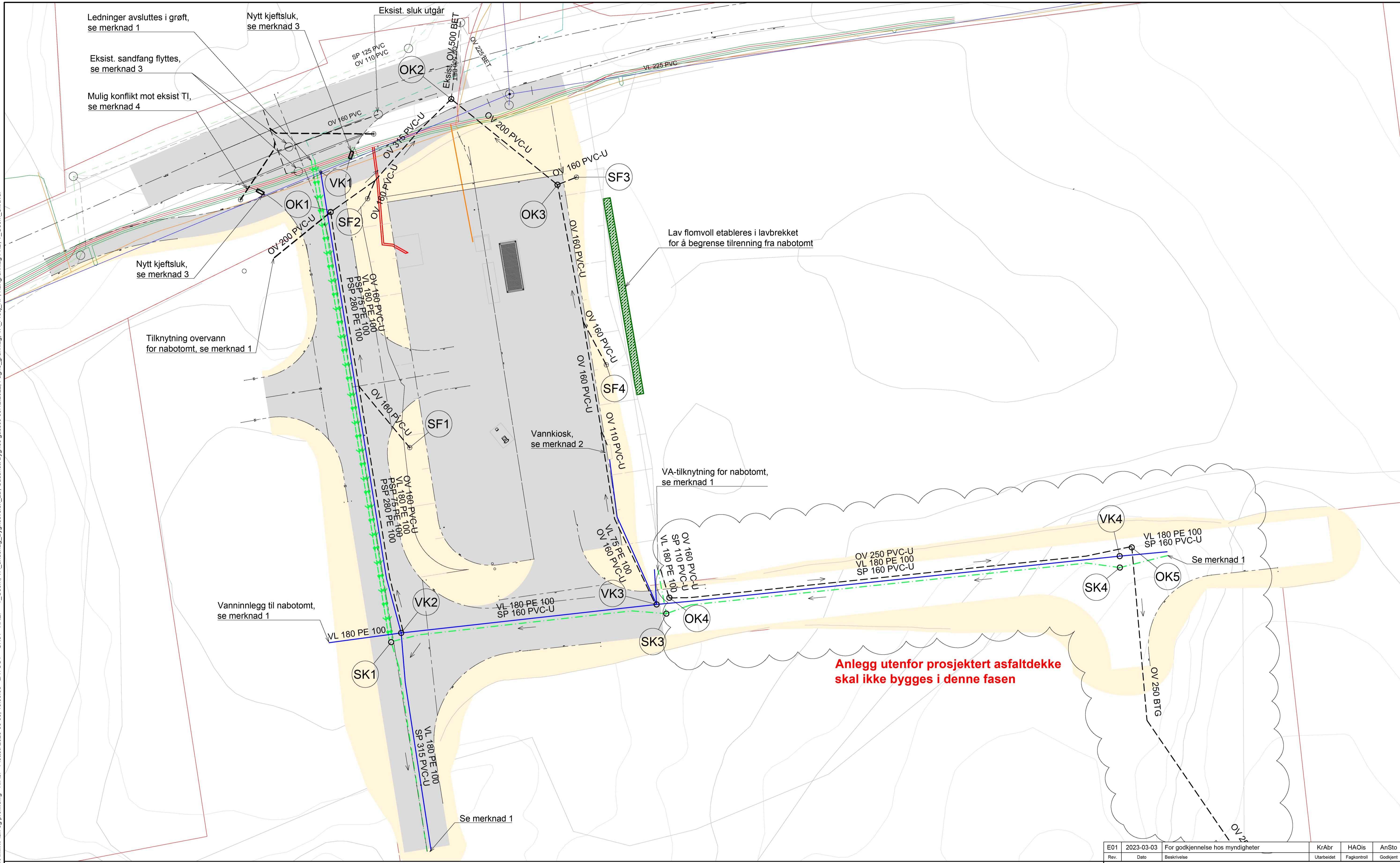
Dette dokumentet er utarbeidet av Norconsult AS som del av det oppdraget som fremgår nedenfor. Opphavsretten tilhører Norconsult AS. Dokumentet må bare benyttes til det formål som oppdragsavtalen beskriver, og må ikke kopieres eller gjøres tilgjengelig på annen måte eller i større utstrækning enn formålet tillater.

<b>Karmøy kommune</b>	Målestokk (gjelder A1) <b>1:20</b>
-----------------------	---------------------------------------

**Bygnes Biogass  
Detaljtegning  
Overvannskum OK2**

<b>Norconsult</b>	Oppdragsnummer <b>52204404</b>	Tegningsnummer <b>G12</b>	Revisjon <b>E01</b>
-------------------	-----------------------------------	------------------------------	------------------------

X:\nor\oppgordag\haugesund\52204404\BIM\VA\_Ti\Kifil\Plan og profil.dwg - KrAbt - Plottet: 2023-03-03, 15:05:08 - LAYOUT = GH01 - XREF = T\_Geom, VA\_underslag, Byggesveien\_2D, Gassnett Bygnes gassco 08.12.2022, Fagte\_grunnlag, VA\_Proj\_NP\_Kartrunntag FK6, T\_Geom\_Skravur



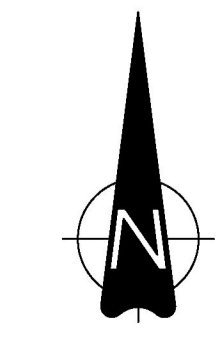
	Prosjertert	Eksisterende
Vannledning		
Spillvannsledning		
Pumpeledning spillvann		
Overvannsledning		
Høyspentkabel Fagne		
Lavspentkabel Fagne		
Gassledning Gasnor		

Teiggrense

Planlagt spillvannsledning

**MERKNADER**

1. Ledningsanlegg som avsluttes utenfor kum skal innmåles og merkes tydelig
2. Vannkiosk leveres med PE 110 som utløpsrør for drenering og det er behov for overgang ved tilknytning på OV 160 PVC.
3. Eksisterende sandfang reetableres med kuppelrist i trafikkdelene. Terregnetableres med fall mot kuppelrist. Nye kjeftsluk leder overvann fra veg til sandfang.
4. Nytt anlegg/flytting av eksist. anlegg kan komme i konflikt med eksist. TI. Eksist. ledninger må avdekkes og innmåles i god tid før arbeidene igangsettes.



Rev.	2023-03-03	For godkjenning hos myndigheter	KrAbt	HAOs	AnSto
Utarbeidet			Fagkontroll	Godkjent	
Dette dokumentet er utarbeidet av Norconsult AS som del av det oppdraget som fremgår nedenfor. Opphavsretten tilhører Norconsult AS. Dokumentet må bare benyttes til det formål som oppdragsavtalen beskriver, og må ikke kopieres eller gjøres tilgjengelig på annen måte eller i større utstrekning enn formålet tillater.					Målestokk (gjelder A1)
<b>Karmøy kommune</b>					1:250
Bygnes Biogass VA og overvann Oversiktsplan					
Norconsult		Oppdragsnummer	Tegningsnummer	Revisjon	
		52204404	GH01	E01	







## FORKLARINGER

## ANVISNINGER

- Gjenfylling med tiltransporterte masser (tomt skal masseutskiftes). Gjenfylling med masser med største nominelle steinstørrelse mindre enn 2/3 av lagtykkelsen i gjenfyllingen, begrenset oppad til  $D_{max} < 300\text{mm}$ .

## HENVISNINGER

- Oversiktsplan VA: GH01

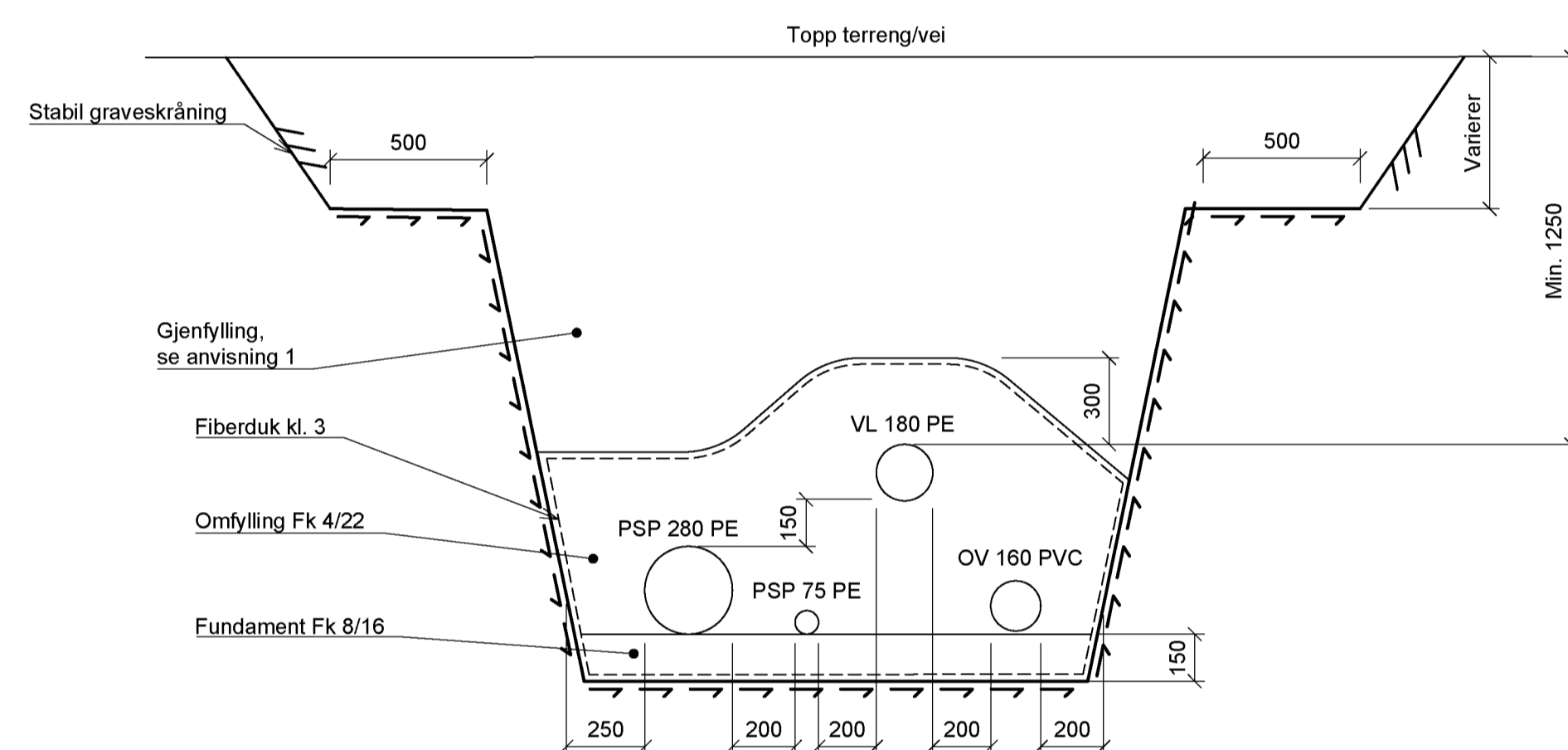
E01	2023-03-03	For godkjenning hos myndigheter	KrÅbr	HaOis	AnSto
-----	------------	---------------------------------	-------	-------	-------

Dette dokumentet er utarbeidet av Norconsult AS som del av det oppdraget som fremgår nedenfor. Opphavsretten tilhører Norconsult AS. Dokumentet må bare benyttes til det formål som oppdragsavtalen beskriver, og må ikke kopieres eller gjøres tilgjengelig på annen måte eller i større utstrækning enn formålet tilsier.

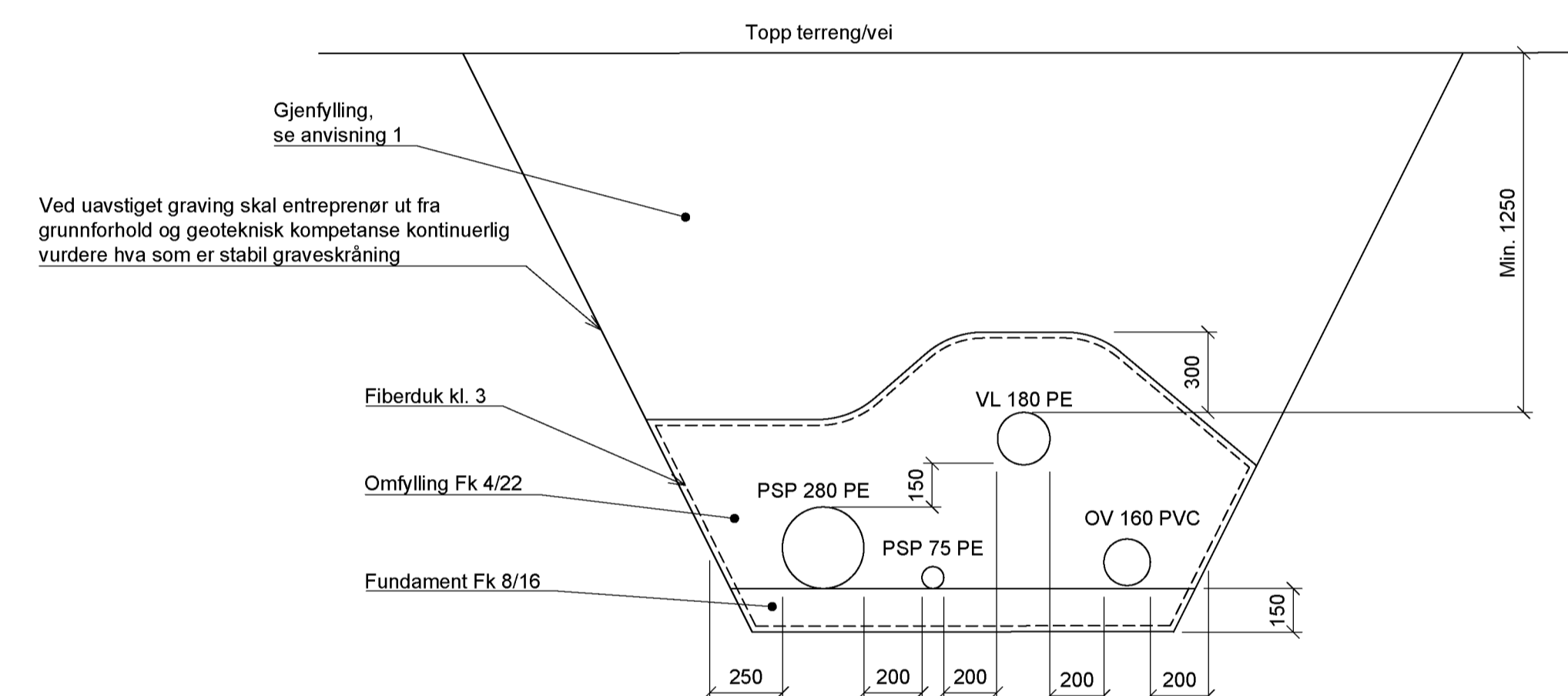
Karmøy kommune	Målestokk (gjelder A1) 1:20
----------------	--------------------------------

Bygnes Biogass  
Grøftesnitt  
VA og overvann

Norconsult	Oppdragsnummer 52204404	Tegningsnummer GH11	Revisjon E01
------------	----------------------------	------------------------	-----------------



Grøftesnitt VK1-VK2  
Kombinasjonsgrøft



Grøftesnitt VK1-VK2  
Løsmassegrøft

STYKKELISTE VK1				
POS	BESKRIVELSE	DIM	ANT	ANMERKNING
1	BAIO COMBI-3	200	1	
2	BAIO STREKKFAST SIKRING	150	3	
3	SKJØTEMUFFE	200	2	
4	DIMENSJONSOVERGANG PE/PVC	225/180	1	

STYKKELISTE VK2				
POS	BESKRIVELSE	DIM	ANT	ANMERKNING
1	VENTILKRYSS MED SERVICEVENTILER	150	1	
2	KONSOLL	150	1	TYPE BJØNN ELLER TILSVARENDE
3	FLENSEMUFFE	180	4	
4	BRANNVENTIL	100	1	
5	COMBI F911 PAKNING	Var.	5	

## FORKLARINGER

- Løkk og ramme skal utføres iht. VA Miljøblad nr. 32

## ANVISNINGER

1. Prøvegraving og innmåling av eksist. VL 225 PVC må utføres i god tid før arbeidene påbegynnes. Eventuelle avvik varsles byggherre for nødvendig omprosjektering

## HENVISNINGER

1. Oversiktsplan VA GH01
2. Plan og profil VK1-VK2 GH02

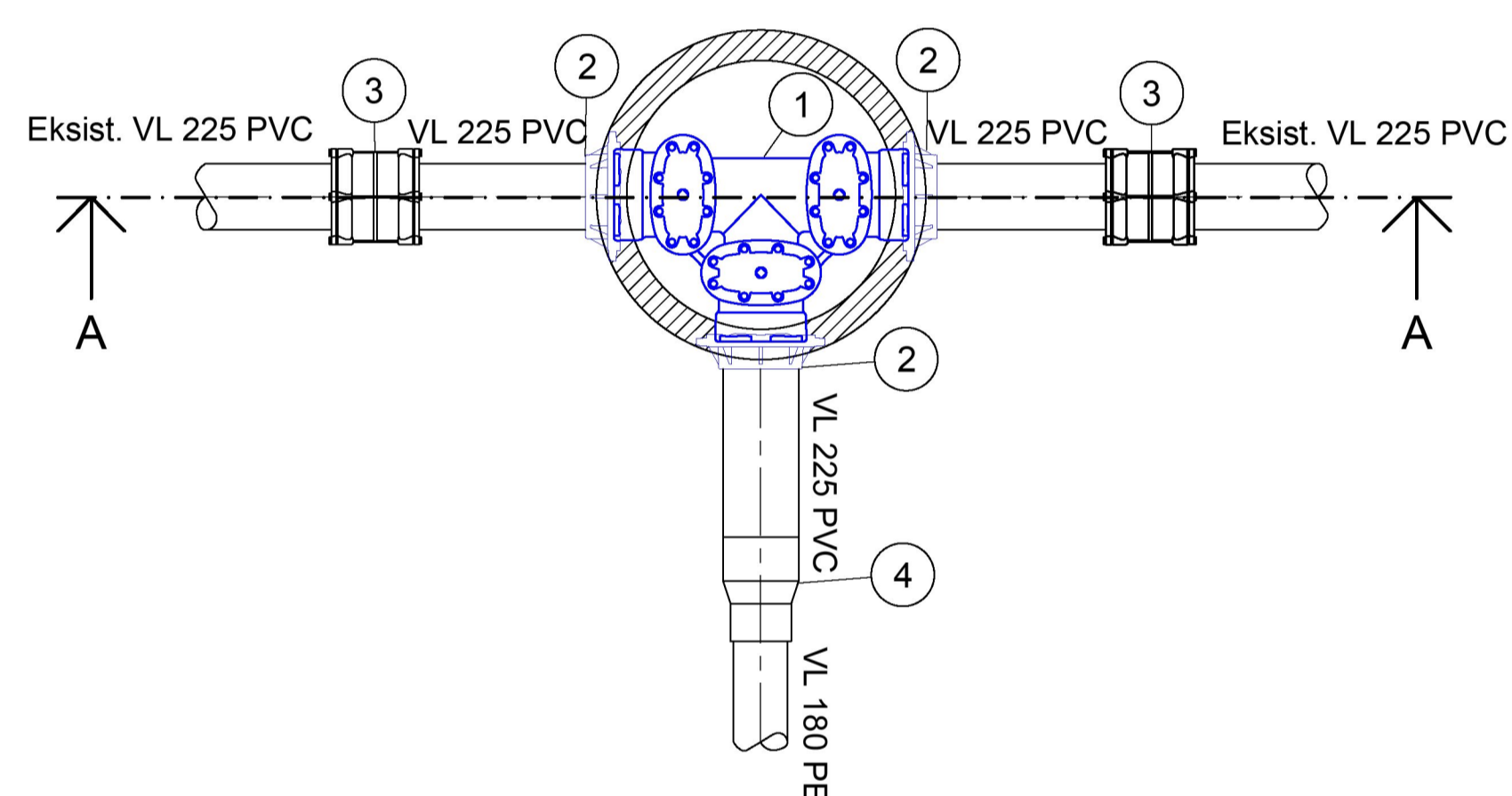
Rev.	Dato	Beskrivelse	KrÅbr	HaOis	AnSto
E01	2023-03-03	For godkjenning hos myndigheter			

Dette dokumentet er utarbeidet av Norconsult AS som del av det oppdraget som fremgår nedenfor. Opphavsretten tilhører Norconsult AS. Dokumentet må bare benyttes til det formål som oppdragsavtalen beskriver, og må ikke kopieres eller gjøres tilgjengelig på annen måte eller i større utstrækning enn formålet tilsier.

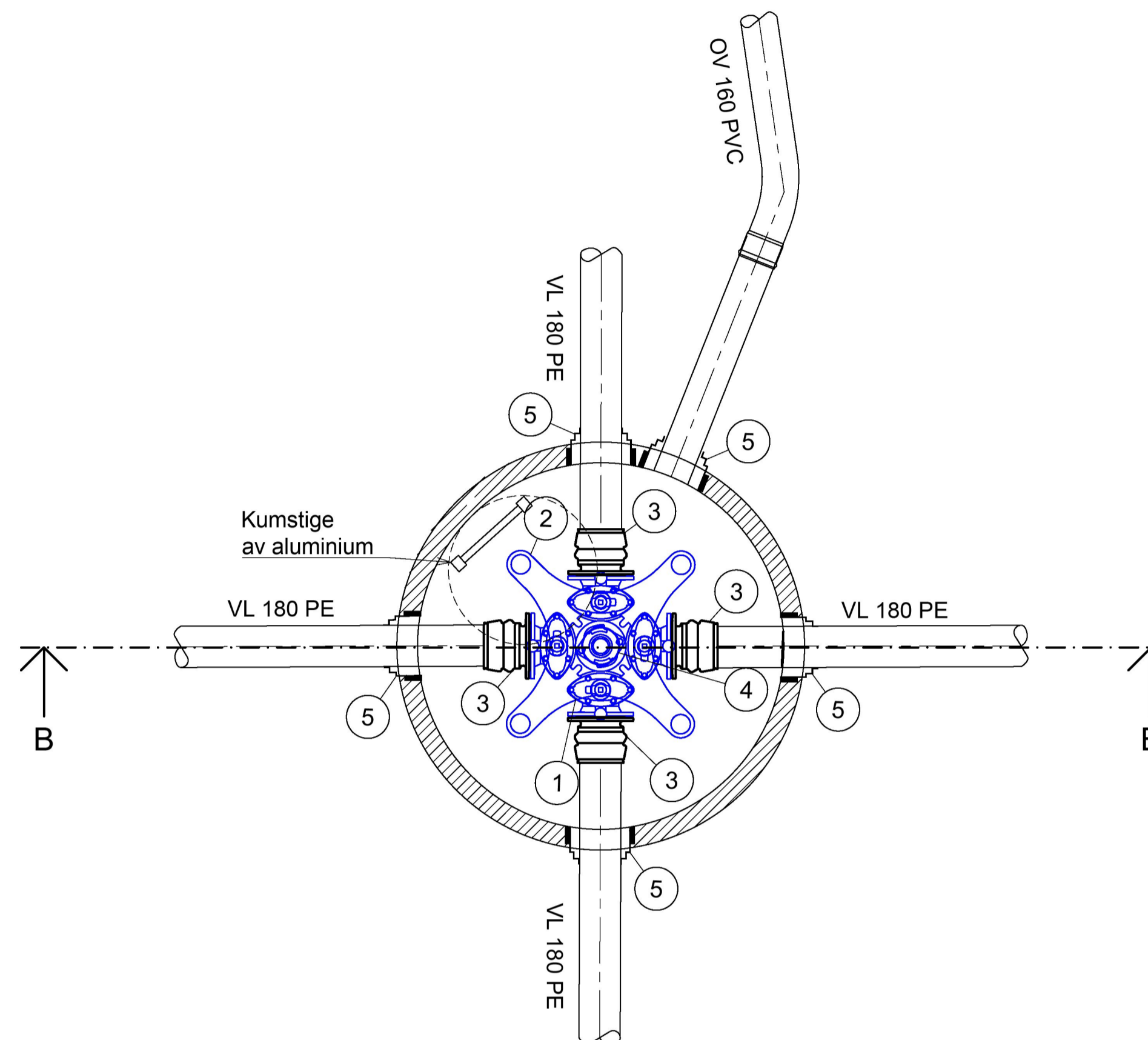
Karmøy kommune	Målestokk (gjelder A1)
	1:20

Bygnes Biogass  
 Detaljtegning  
 Vannkummer VK1 og VK2

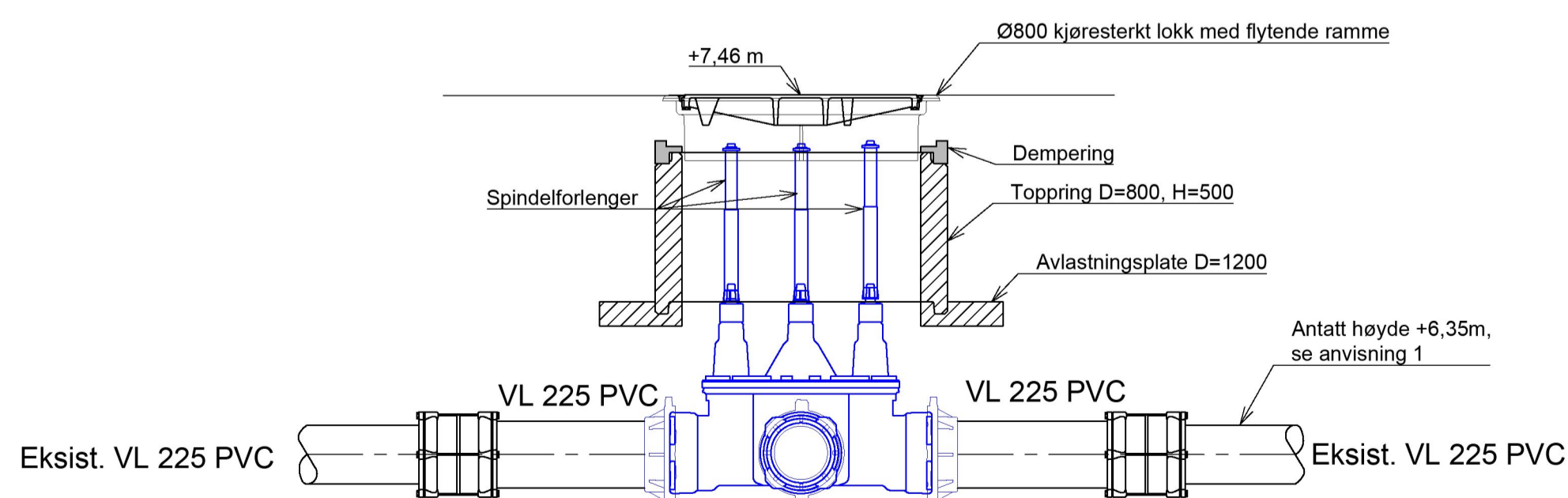
Norconsult	Oppdragsnummer	Tegningsnummer	Revisjon
	52204404	H11	E01



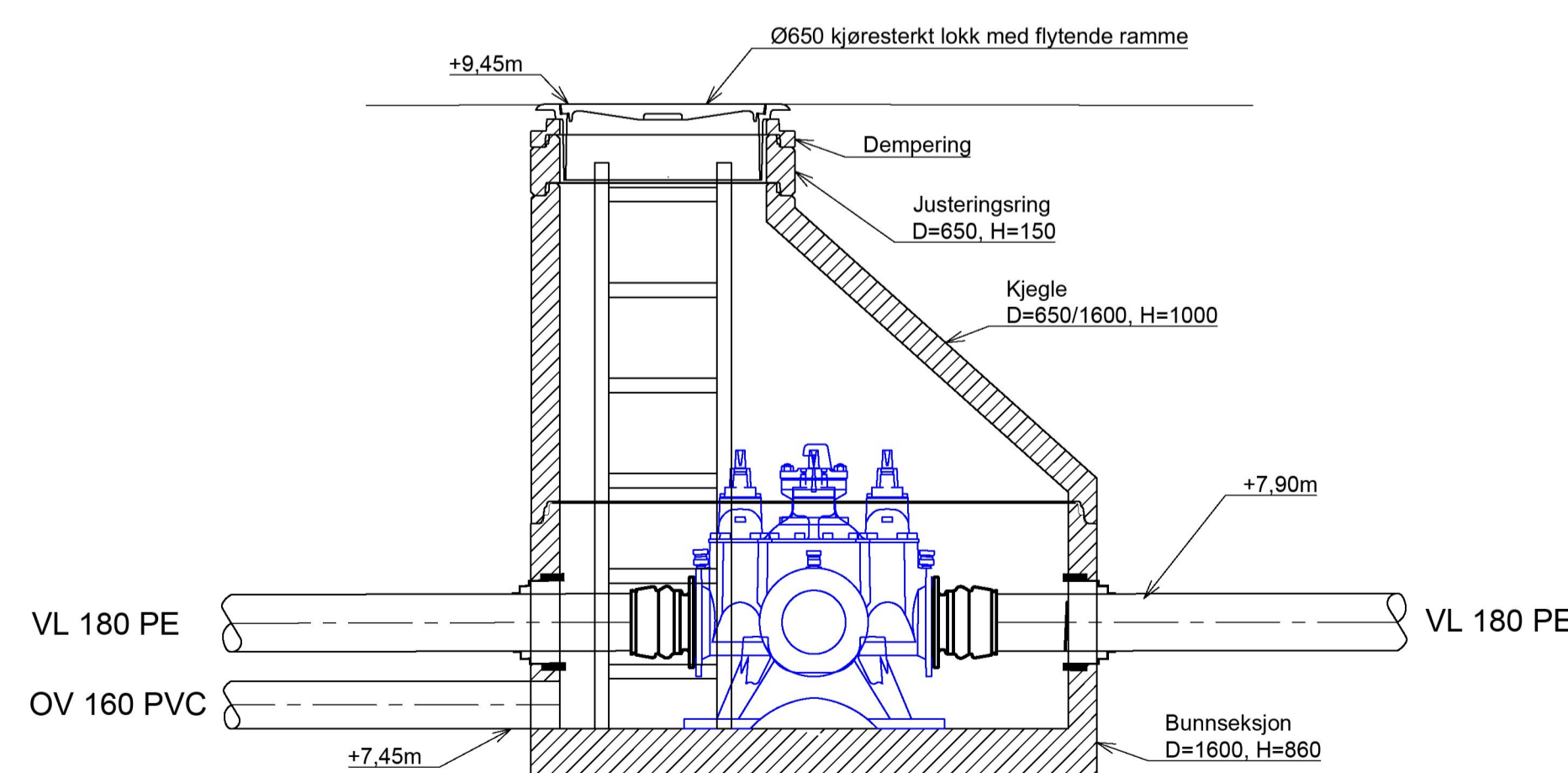
VK1  
Plan



VK2  
Plan



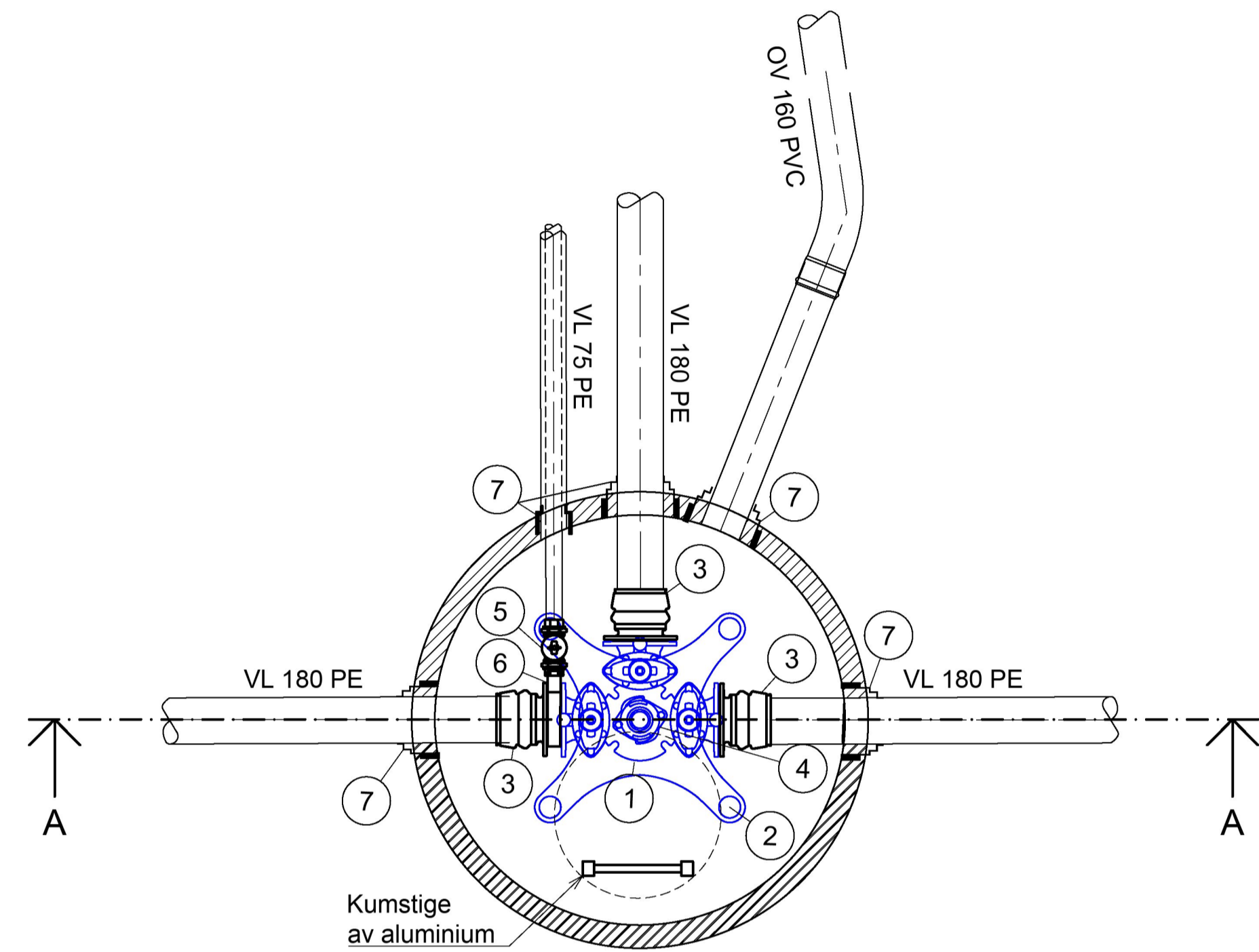
VK1  
Snitt A-A



VK2  
Snitt B-B

STYKKLISTE VK3

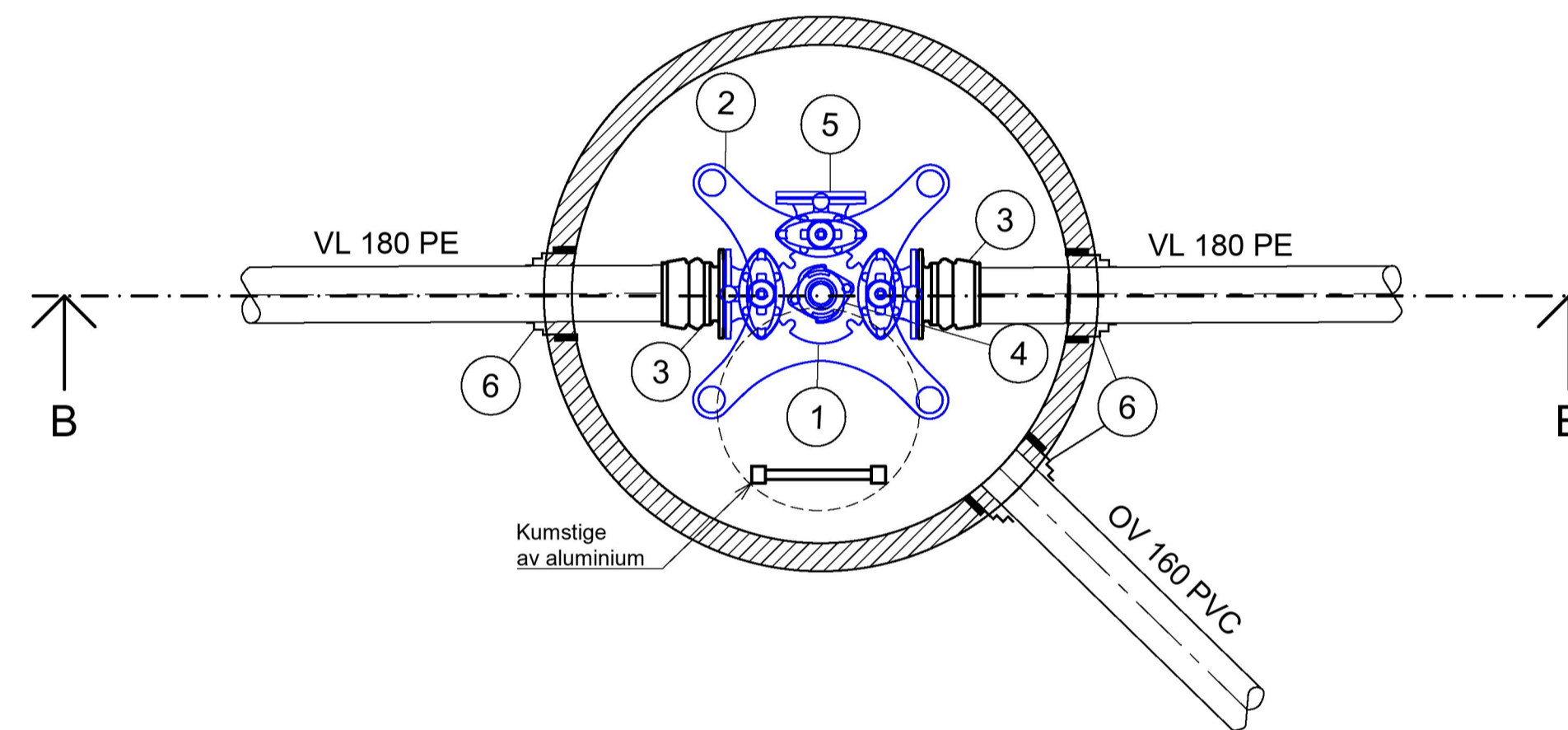
POS	BESKRIVELSE	DIM	ANT	ANMERKNING
1	VENTIL T-RØR MED SERVICEVENTILER	150	1	
2	KONSOLL	150	1	TYPE BJØNN ELLER TILSVARENDE
3	FLESEMUFFE	180	4	
4	BRANNVENTIL	100	1	
5	BAKKEKRAN	75	1	
6	MELLOMRING MED UTTAK	150	1	
7	COMBI F911 PAKNING	Var.	5	



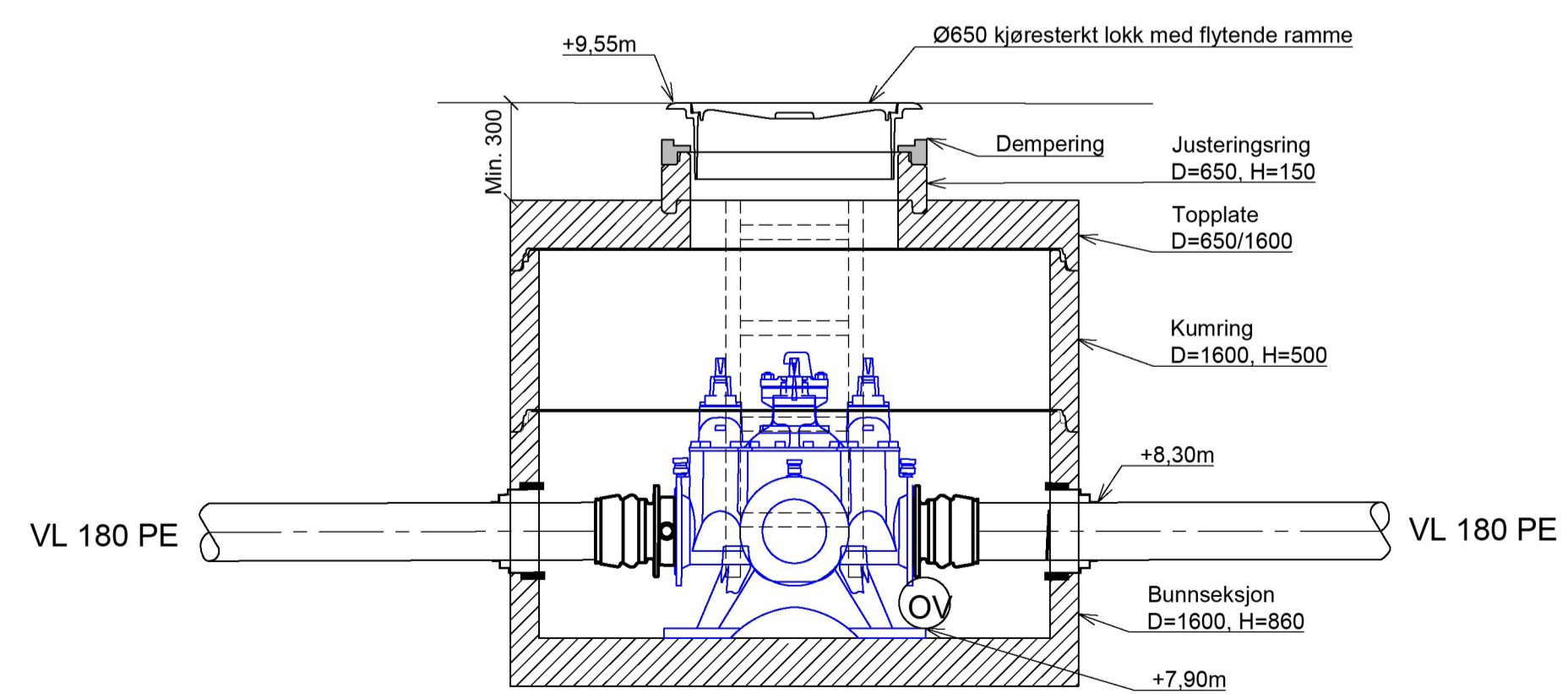
VK3  
Plan

STYKKLISTE VK4

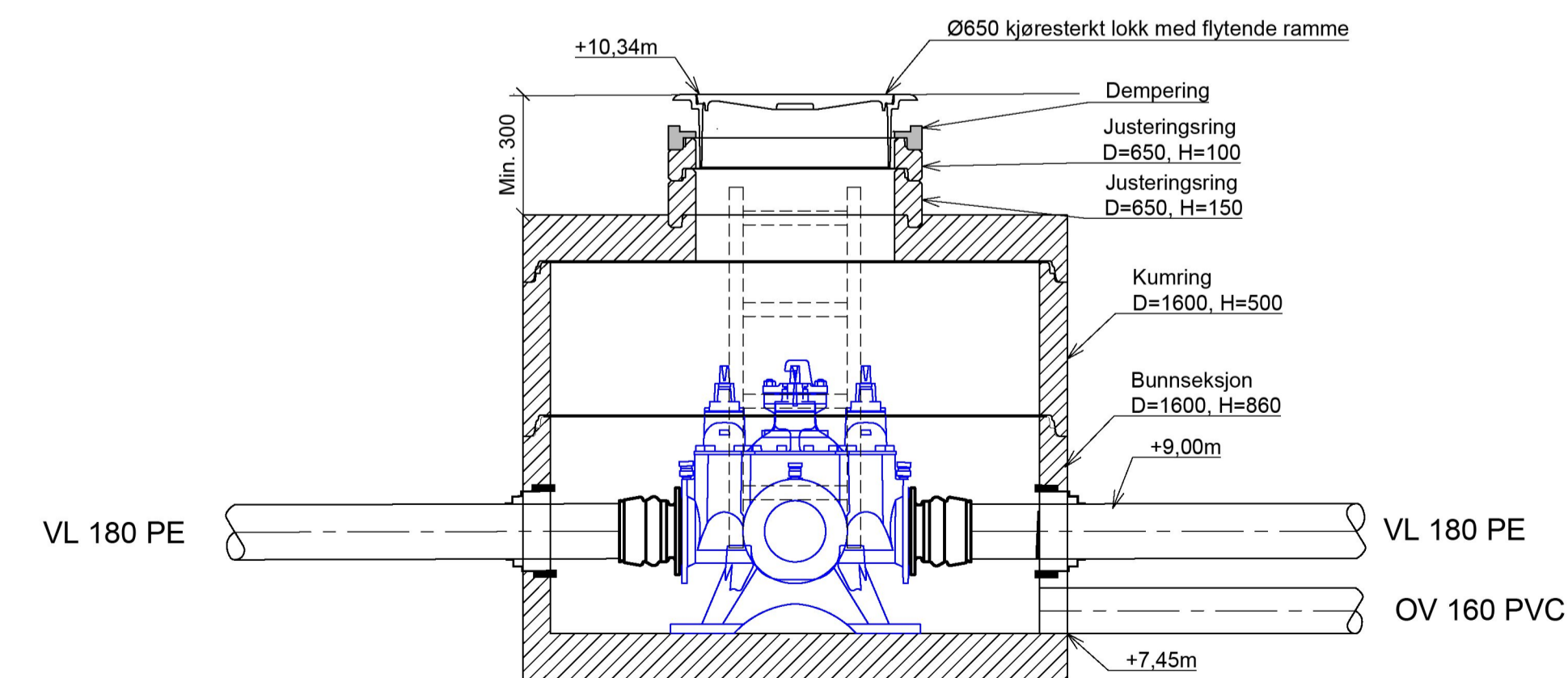
POS	BESKRIVELSE	DIM	ANT	ANMERKNING
1	VENTIL T-RØR MED SERVICEVENTILER	150	1	
2	KONSOLL	150	1	TYPE BJØNN ELLER TILSVARENDE
3	FLESEMUFFE	180	4	
4	BRANNVENTIL	100	1	
5	BLINDFLENS	150	1	
6	COMBI F911 PAKNING	Var.	3	



VK4  
Plan



VK3  
Snitt A-A



VK4  
Snitt B-B

FORKLARINGER

- Lokk og ramme skal utføres iht. VA Miljøblad nr. 32

ANVISNINGER

- 
- 
- 

HENVISNINGER

- Oversiktsplan VA GH01
- Plan og profil VK2-VK4 GH03

Rev.	Dato	Beskrivelse	KrÅbr	HaOis	AnSto
E01	2023-03-03	For godkjenning hos myndigheter			
			Utarbeidet	Fagkontroll	Godkjent

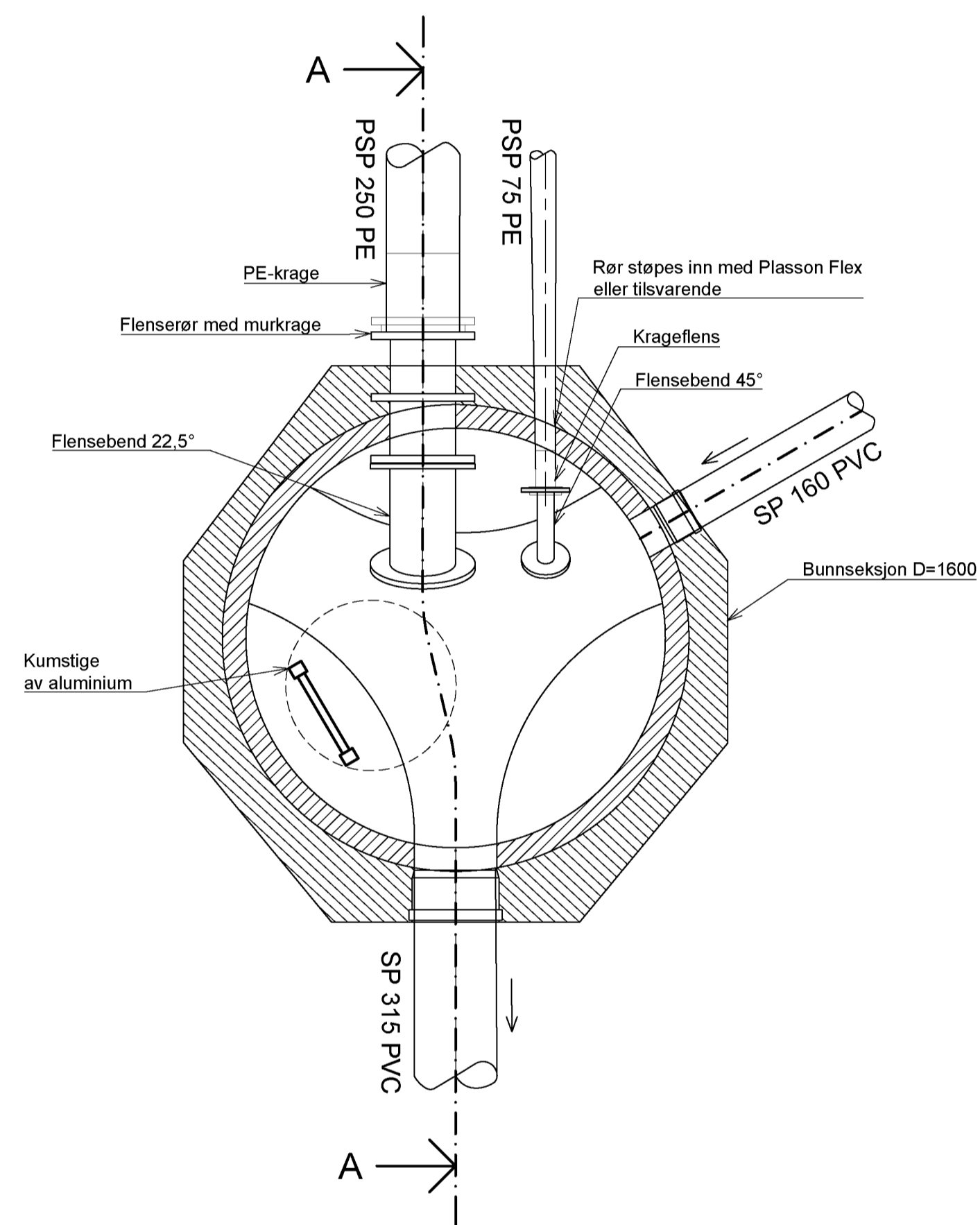
Dette dokumentet er utarbeidet av Norconsult AS som del av det oppdraget som fremgår nedenfor. Opphavsretten tilhører Norconsult AS. Dokumentet må bare benyttes til det formål som oppdragsavtalen beskriver, og må ikke kopieres eller gjøres tilgjengelig på annen måte eller i større utstrækning enn formålet tilsier.

Karmøy kommune	Målestokk (gjelder A1)
	1:20

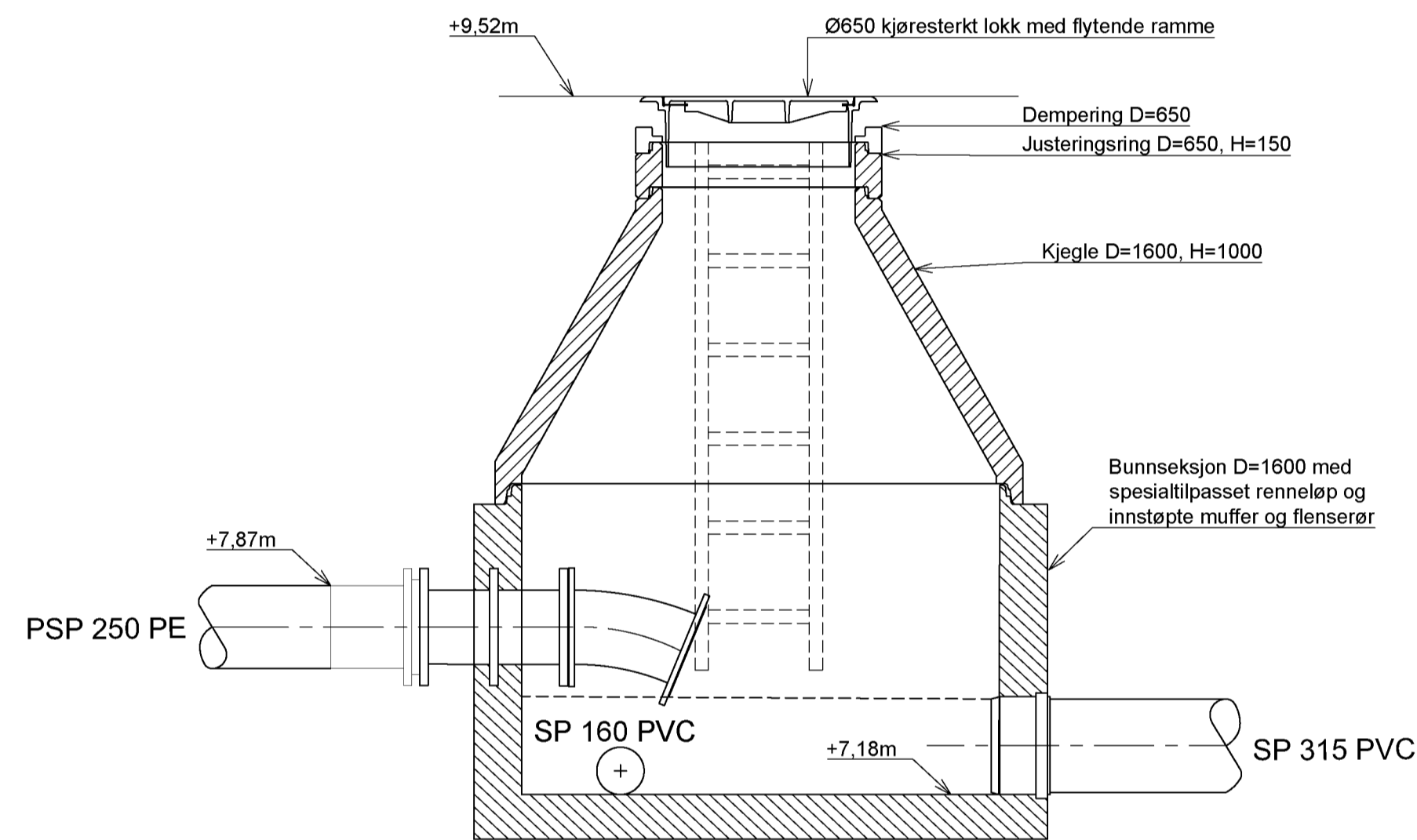
Bygnes Biogass  
Detaljtegning  
VK3 og VK4

Norconsult	Oppdragsnummer	Tegningsnummer	Revisjon
	52204404	H12	E01

X:\nor\oppdrag\Haugesund\52204\52204404\BIM\VA\_TIA\KifilLAY\_Detaljer\VA.dwg - KrAbr - Plottet: 2023-03-03, 14:36:46 - LATOUT = H13 - XREF = VA\_klaed\_groffesnitl, VA\_detaljer



SK1  
Plan



SK1  
Snitt A-A

**FORKLARINGER**

- Lakk og ramme skal utføres iht. VA Miljøblad nr. 32

**ANVISNINGER**

**HENVISNINGER**

- |                   |      |
|-------------------|------|
| 1. Oversiktsplan  | GH01 |
| 2. Plan og profil | GH02 |

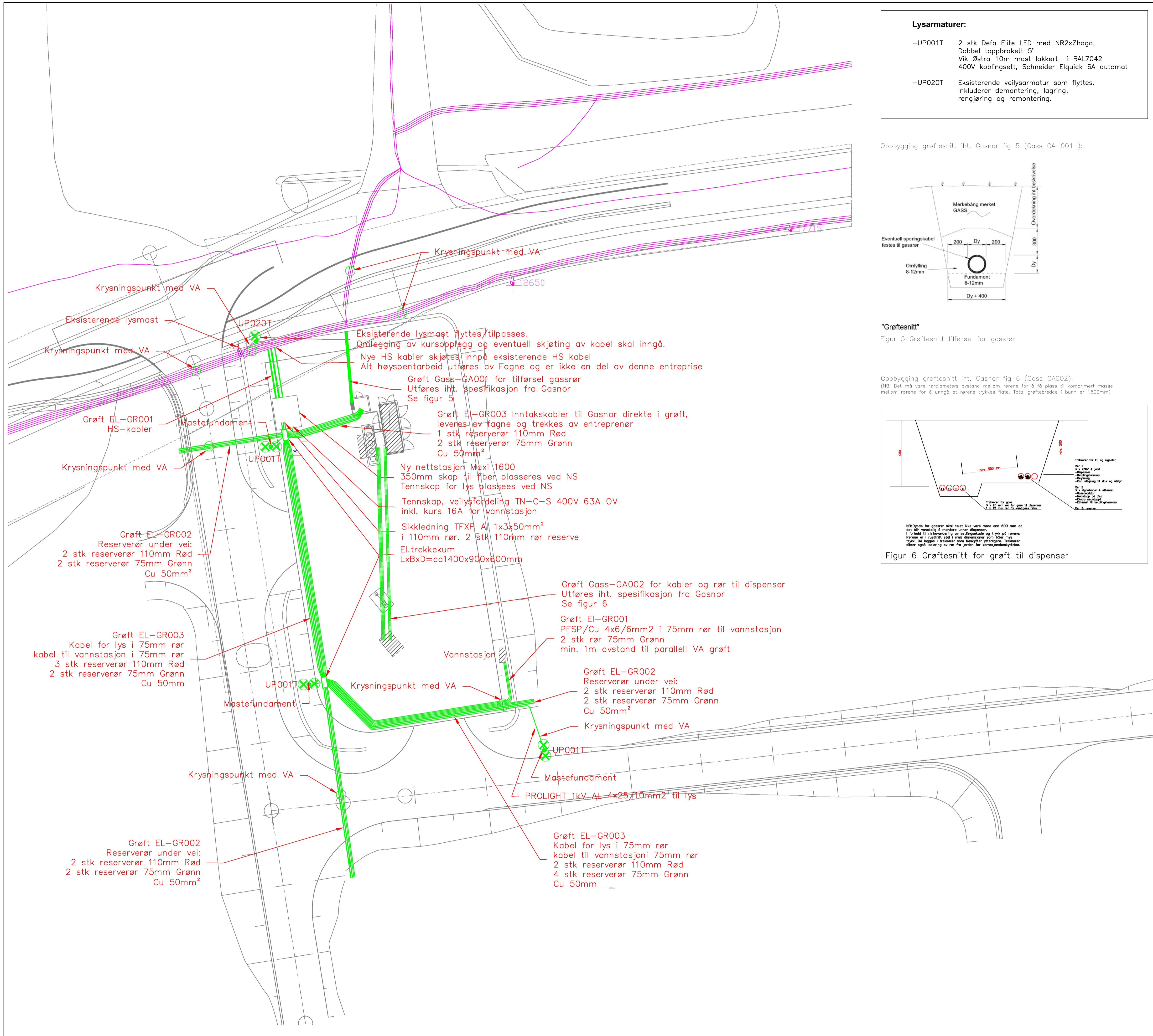
E01	2023-03-03	For godkjenning hos myndigheter	KrAbr	HaOis	AnSto
-----	------------	---------------------------------	-------	-------	-------

Dette dokumentet er utarbeidet av Norconsult AS som del av det oppdraget som fremgår nedenfor. Opphavsretten tilhører Norconsult AS. Dokumentet må bare benyttes til det formål som oppdragsavtalen beskriver, og må ikke kopieres eller gjøres tilgjengelig på annen måte eller i større utstrækning enn formålet tilsier.

Karmøy kommune	Målestokk (gjelder A1) 1:20
----------------	--------------------------------

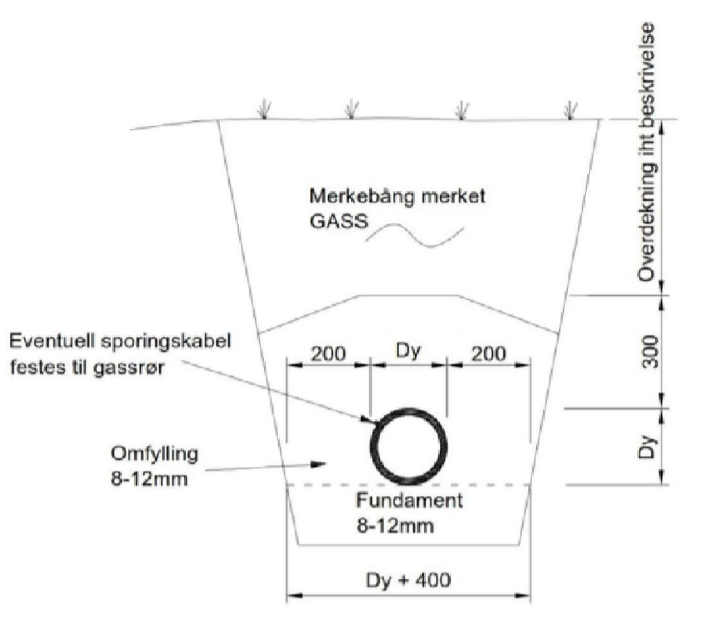
Bygnes Biogass  
Detaljtegning  
Spillvannskum SK1

Norconsult	Oppdragsnummer	Tegningsnummer	Revisjon
	52204404	H13	E01



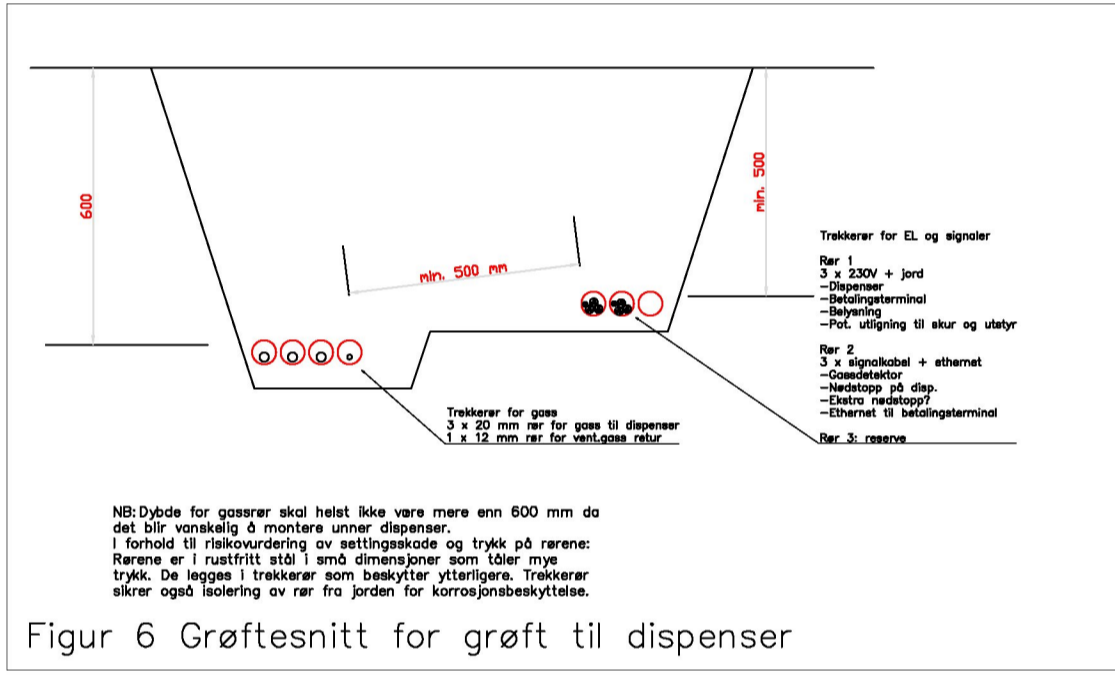
- Lysarmaturer:**
- UP001T 2 stk Defa Elite LED med NR2xZhaga, Dobbel toppbrakett 5' Vik Østra 10m mast lakkert i RAL7042 400V koblingssett, Schneider Elquick 6A automat
  - UP020T Eksisterende veilysmarmatur som flyttes. Inkluderer demontering, lagring, rengjøring og remontering.

Oppbygging grøftesnitt iht. Gasnor fig 5 (Gass GA-001):



"Grøftesnitt" Figur 5 Grøftesnitt tilførsel for gassrør

Oppbygging grøftesnitt iht. Gasnor fig 6 (Gass GA002): (NB! Det må være jordoverflaten avstand mellom rørene for å få plass til komprimert masse mellom rørene for å unngå at rørene trykkes flate. Total grøftbredde i bunn er 1600mm)



Figur 6 Grøftesnitt for grøft til dispenser

**FORKLARING:**

Prinsipp forskjellige grøfter i prosjektet

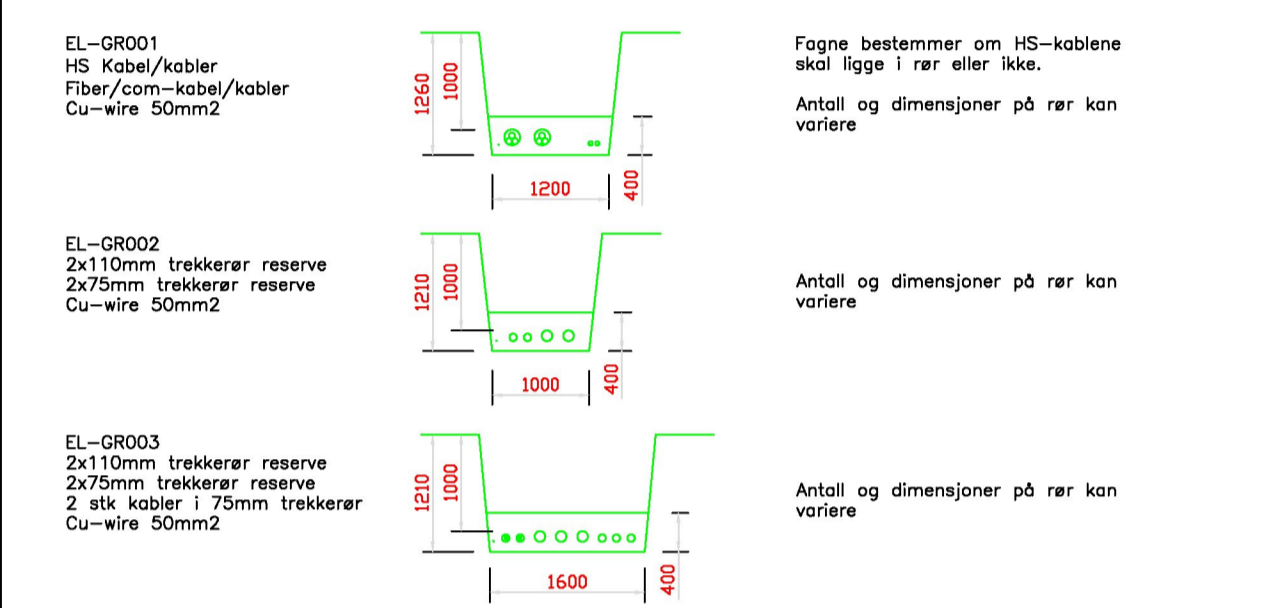
Prosjektet er basert på

- Vellysnorm Karmøy kommune, som skal følges for hele prosjektet
- Hø standardkrav for utførelse av grøfter
- NEK800
- Krav fra Haugaland Kraft til utførelse av velysanlegg

Det skal benyttes galvaniserte og pulverlakkerte stålfundamenter som monteres iht monteringsanvisning. Se Standardkrav i Haugaland Kraft

Armaturene skal være CE merket, og tilfredstille kravene i forskrift om elektrisk utstyr (FEU). Nye armaturer skal være av typen LED, med automatisk nattsenkning. Armaturene skal ellers tilfredstille de krav som kommunen setter til nye, effektive LED armaturer, og med smarte styringer med standard Zhaga plug. Det skal benyttes orienterte korntete veilysmarmaturer med en kvalitet som sikrer at det over tid ikke påføres ekstra vedlikeholdskostnader. Det legges vekt på energieffektive armaturer. Armaturer for veier, underganger, gang- og sykkelstier skal normalt utføres med plant herdet glass i vandalsikker utførelse. Armaturene skal være tette mot vedlikeholdsavsk med høytrykksspyler, og ha tettehetsgrad minimum IP 65 for optikdelene, og minimum IP 44 for koblingsdelen. Armaturer skal tilfredstille isolasjonsklasse II (dobbelsolert) av elektrisk sikkerhet. Armaturene skal tåle de ytre påkjenninger som kan forventes på installasjonsstedet.

Grøftesnitt for grøftedimensjoner i anlegg. For målestilt og nøyaktig kabelinstallasjon vises til Haugaland Kraft sine standardkrav. Det legges Cu 50mm<sup>2</sup> jordingswire i alle grøfter. For avkobling av jording til lysarmaturer skal brukes 2 stk C-press jordingskjetter pr armatur. Kabler til velysanlegg skal ligge i 75mm stive rør. Det kan benyttes fleksirør fra grøftbunn og opp i lysmast. Det benyttes TFXP Al 4x25mm<sup>2</sup> / PROLIGHT 1kv AL 5g25mm<sup>2</sup> et.tilsv. til lys. Snitte under viser kun den delen av grøften som vedrører elektrisitetens arbeid i prosjektet. Grøften kan bli utvidet til å dekke andre fag som VA, Gass og Høysept. Se grøftesnitt Figur 1 fra Haugaland Kraft og Figur 5 og 6 fra Gasnor for innbyrdes avstander mot andre fag samt plassering av kabelbånd og merkebånd. Total overdekning av rør og kabler kan i utgangspunktet reduseres til 500mm hvis det ikke er under vei.



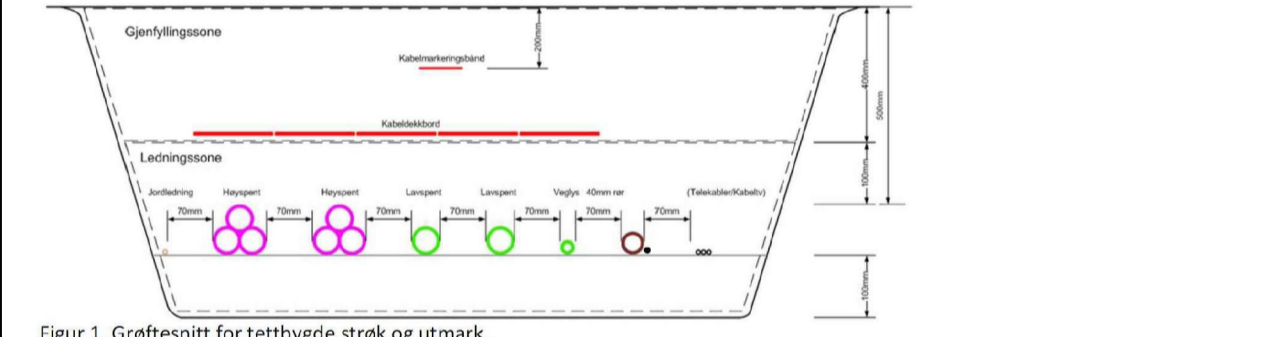
Ledningsbane: Finst ledning Ø/Å GF85 GTT20 17 i som svar med NS-EN 13242z Se RENblad 9200 Gjenviflingssoner: Mosser med maks kornerstørrelse 64mm

NB! Utførelse iht. Haugaland Kraft sine standardkrav og REN blad 9000-serien.

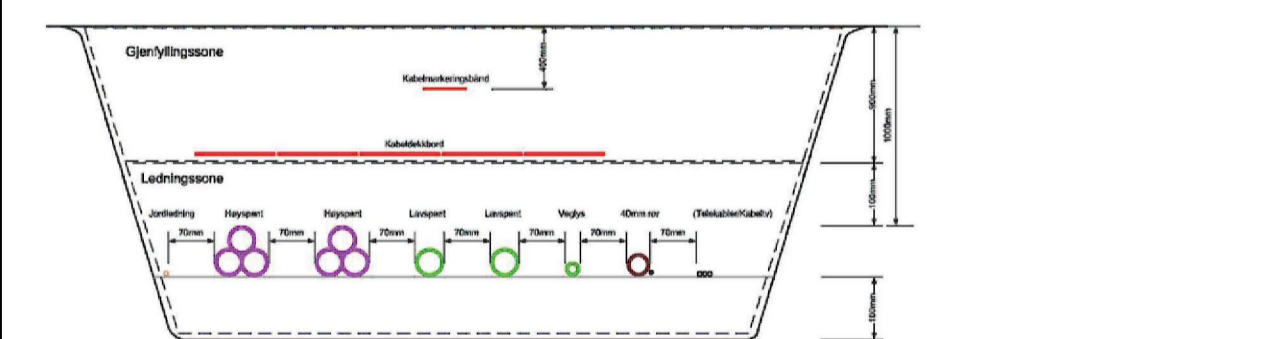


Oppdragnr:	10244512-01	Tegningsnr:	INO1 E01	Rev:	
------------	-------------	-------------	----------	------	--

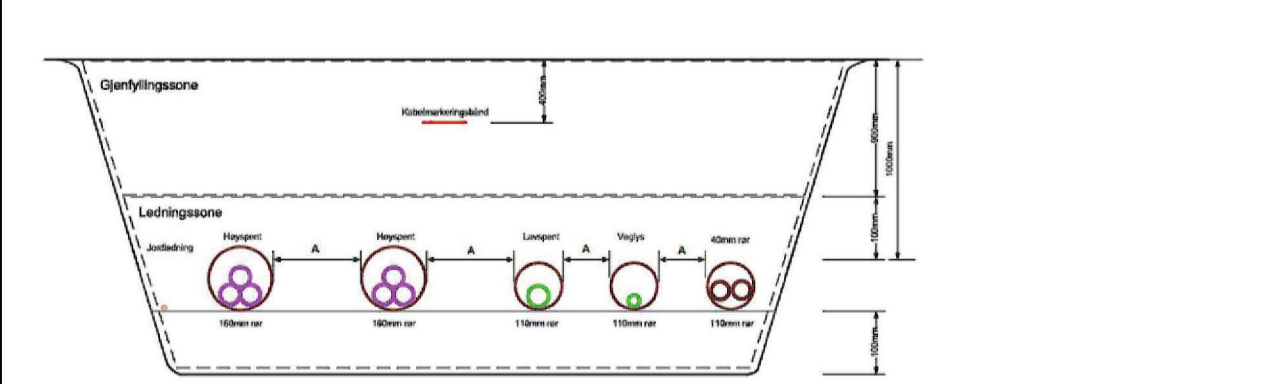
Oppbygging grøftesnitt iht. Haugaland Kraft sine standardkrav:



Figur 1. Grøftesnitt for tettbygde strøk og utmark.



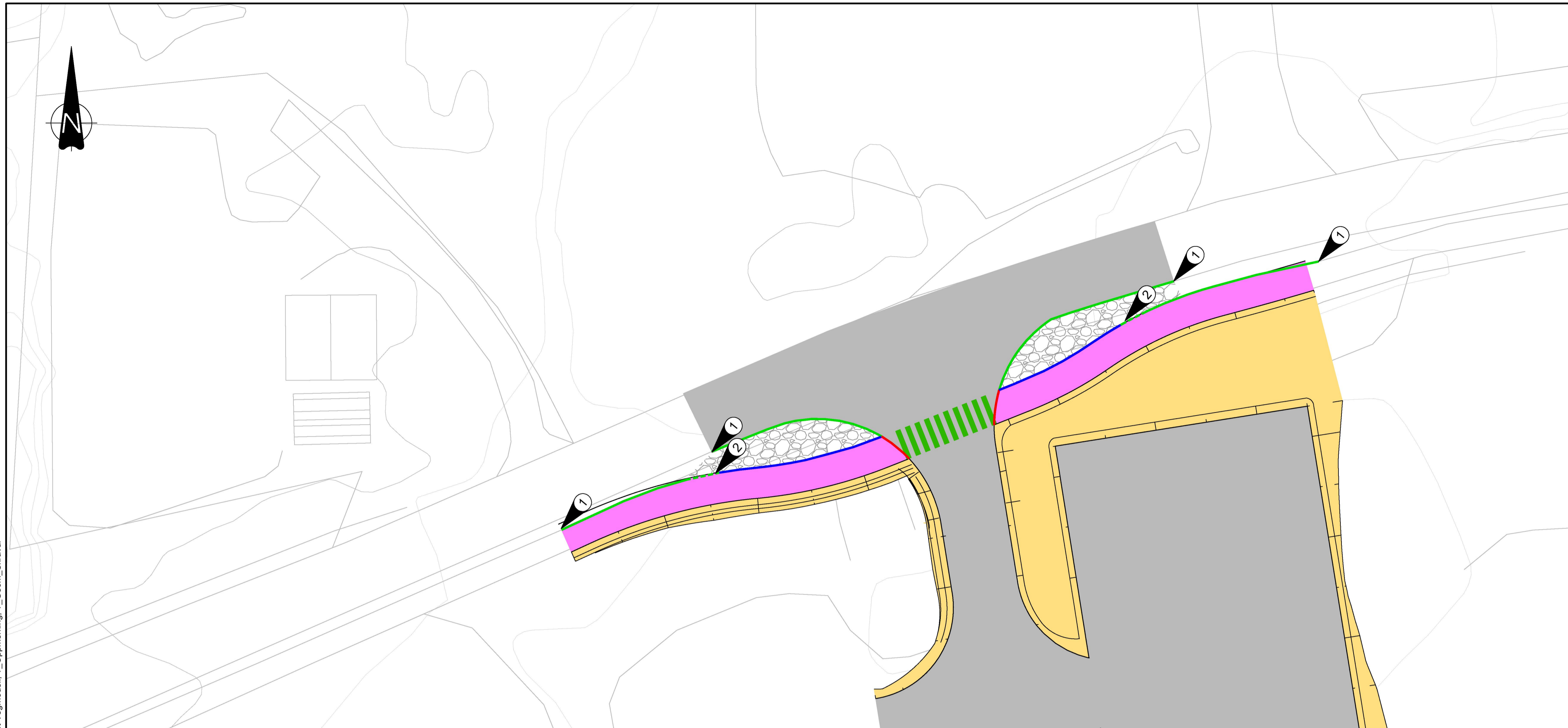
Figur 3. Grøftesnitt ved kryssing av vei



Figur 4. Grøftesnitt ved kryssing av vei med rør

Rev	For godkjenning hos myndigheter	27.02.23	SA	HH	SA
Fag	Bevillings				
Karmøy Kommune					RIE
Bygnes biogass					A1
Situasjonsplan					Dato
Elektro					27.02.23
Formal/Målestokk					A1 / 1:250
Selskap					Logo
For godkjenning hos myndigheter					SA
Oppdragnr:					HH
Tegningsnr:					SA
www.mlticonsult.no					INO1 E01
10244512-01					Tegningsnummer
					Revisjon

X:\nor\oppdrag\Haugesund\52204404\BIM\veg\Arkiv\LAY\_F02\_kantsteinsplan.dwg - JonWes - Plottet: 2023-02-27, 15:35:36 - XREF = Kantgrunntegning FKB, T\_kantsteinsplan, Tegnet Vegmodell, T\_Oppmerking, T\_Geom\_Skravur



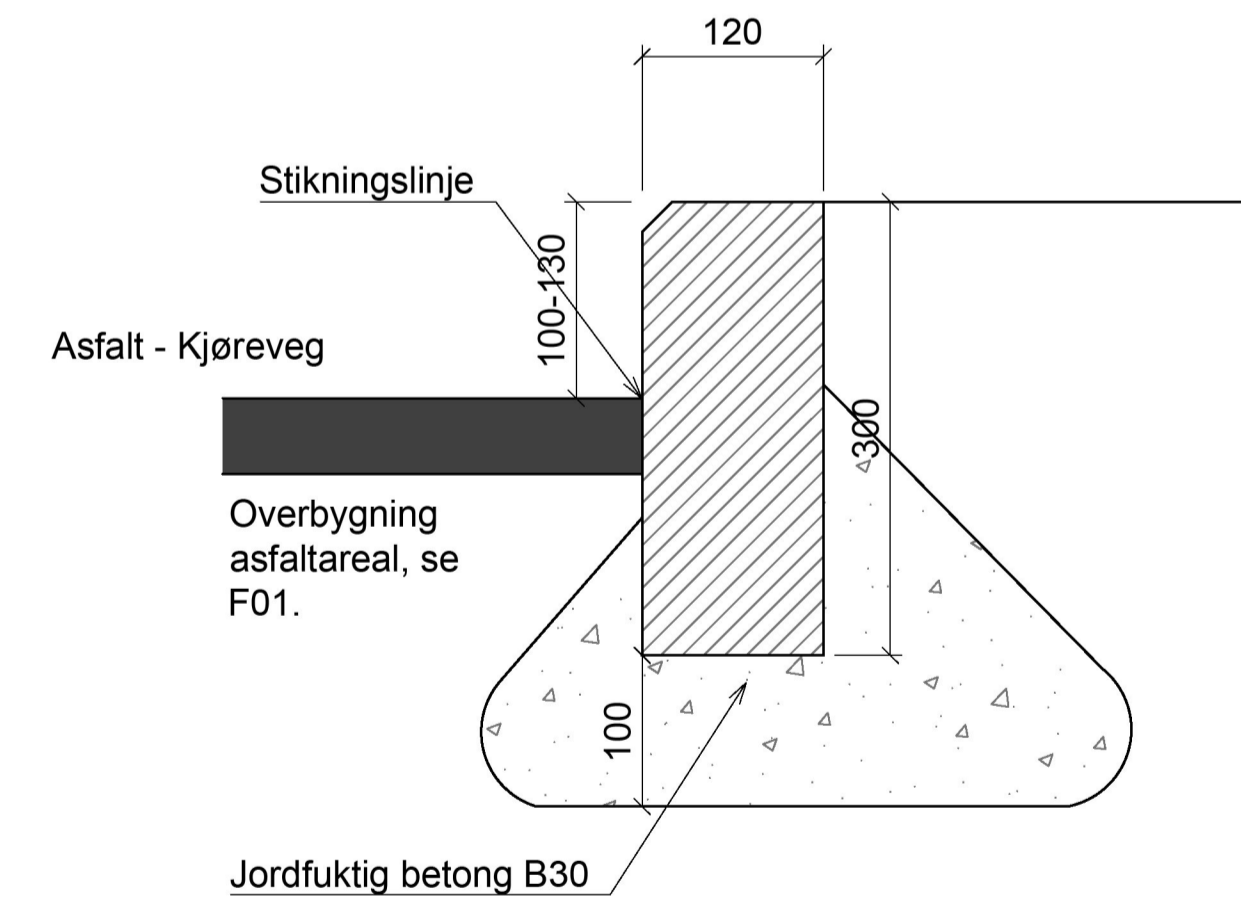
- ① Tilpasses eksisterende kantstein
- ② Senkes ned til terreng (0-vis), som prinsippskisse for 2-fas vist nedenfor. Se GH-tegning for plassering av kummer og sluk.

**Merknad:**  
Eksisterende kantstein fjernes gjennom ny avkjørsel

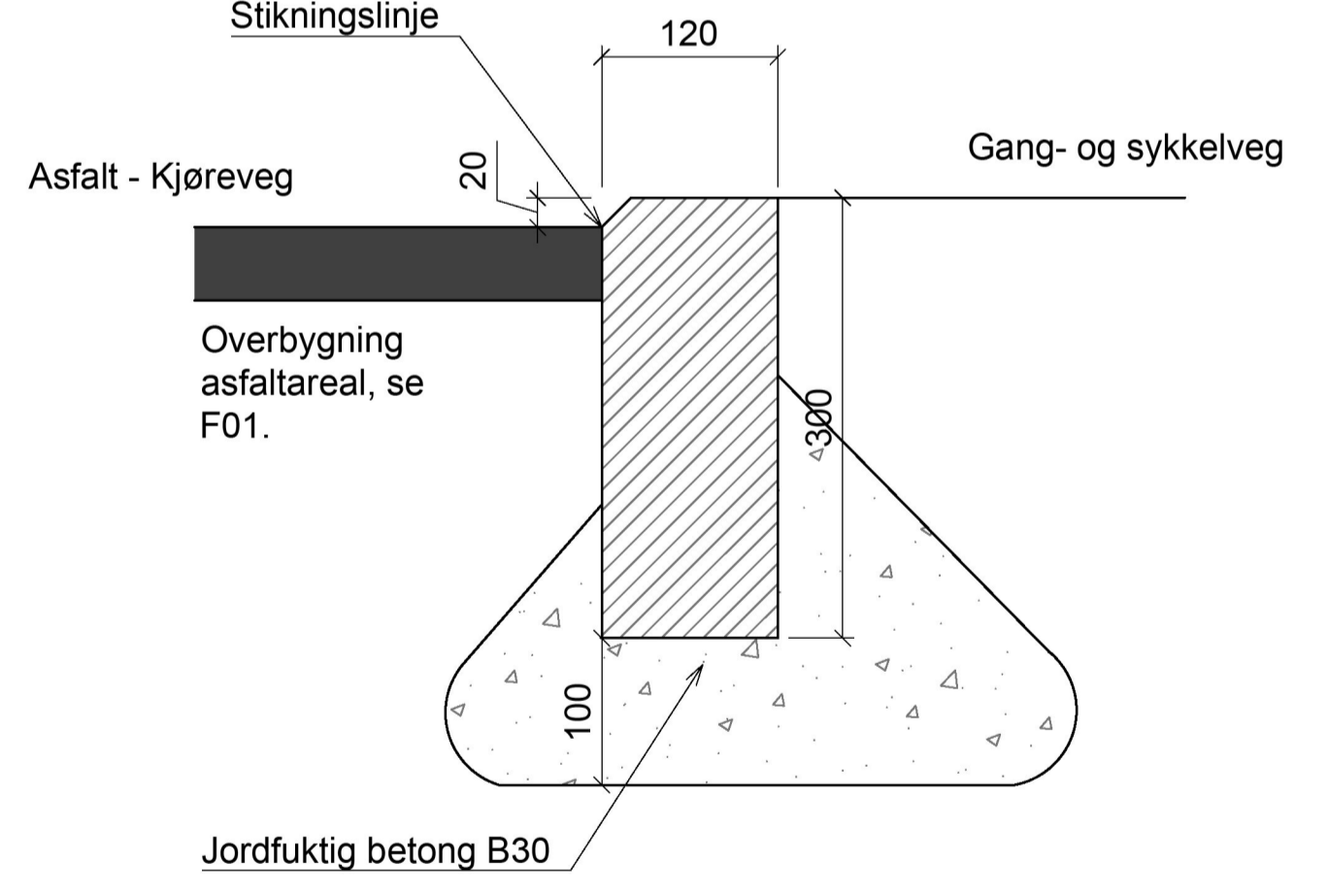
**Tegnforklaring**

Kjøreveg		Grusveg	
Gangveg		Trafikkdeler etableres med grus og rullestein som eksisterende	
Skjæring, fylling og grøft arronderes med matjord av stedlige masser			
Kantstein 13 vis			
Kantstein 2 vis			
Kantstein 0 vis			

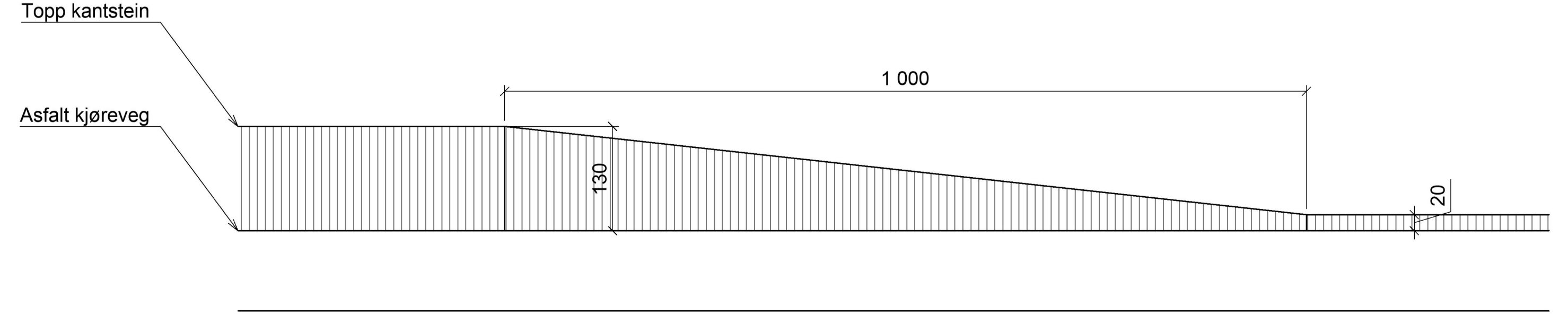
**FASKANTSTEIN MED VIS 13 MM**  
120x300 MM, FAS 20x20 MM  
VIS 100-130 MM ENSIDIG  
1:5



**FASKANTSTEIN MED VIS 20 MM**  
120x300 MM, FAS 20x20 MM  
VIS 20 MM ENSIDIG  
1:5



**PRINSIPP FOR NEDSENKING AV KANTSTEIN**  
1:5



Rev.	Dato	Beskrivelse	JonWes	OIBoc	AnSto
E01	2023-02-27	For godkjenning hos myndigheter			

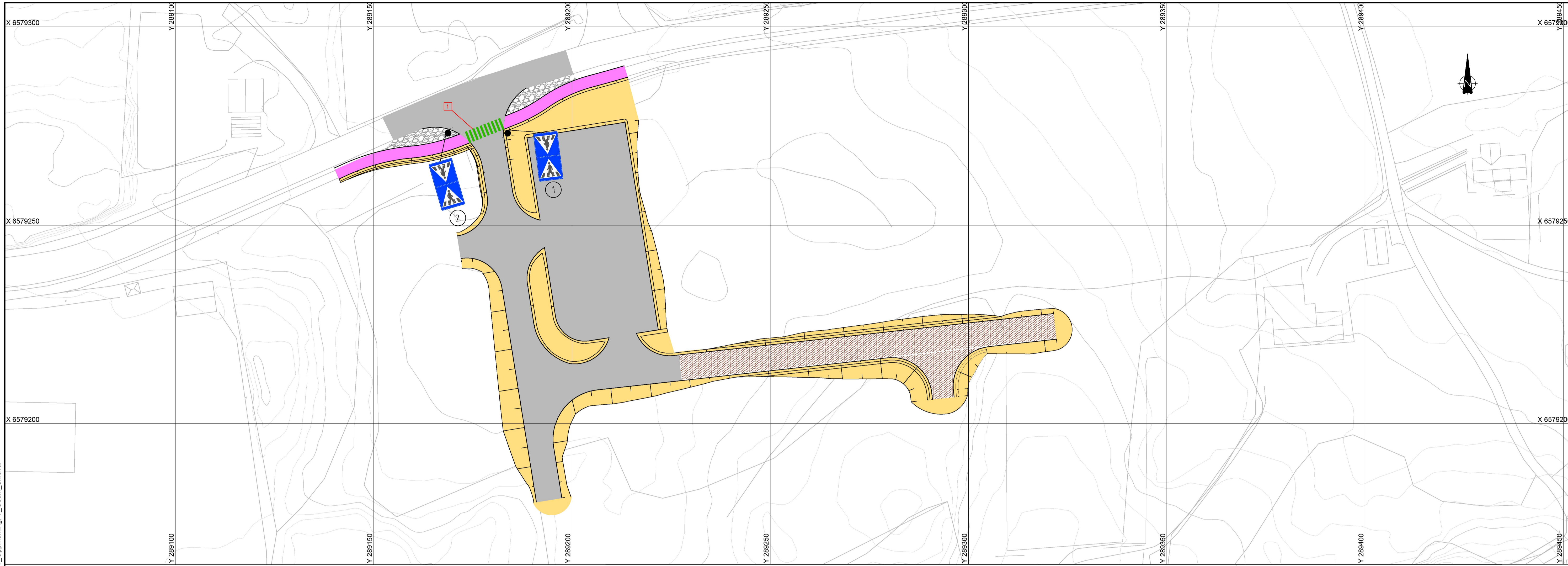
Dette dokumentet er utarbeidet av Norconsult AS som del av det oppdraget som fremgår nedenfor. Opphavsretten tilhører Norconsult AS. Dokumentet må bare benyttes til det formål som oppdragsavtalen beskriver, og må ikke kopieres eller gjøres tilgjengelig på annen måte eller i større utstrekning enn formålet tilsier.

**Karmøy Kommune** Målestokk (gjelder A1)  
**1:250**

**Bygnes Biogass**

**Kantsteinplan**  
**Prinsippskisse detalj**

<b>Norconsult</b>	Oppdragsnummer <b>52204404</b>	Tegningsnummer <b>J01</b>	Revisjon <b>E01</b>
-------------------	-----------------------------------	------------------------------	------------------------



Tegnforklaring

- Kjøreveg Bygg og serviceanlegg
- Gangveg Grusveg
- Skjæring, fylling og grøft arronderes med matjord av stedlige masser Trafikkdeler etableres med grus og rullestein som eksistrende
- Tosidig skilt

Oppmerking		Farge	Hastighet	A (m)	B (m)	C (m)	Antall
No	Liste						
1	Gangfelt	Hvit		0,5	0,5	3	

SKILTLISTE

Pos. no.	Antall	Symbol	Skiltnummer	Størrelse	Folie	Merknad
1,2	2		516.0V+H	LS	Klasse 3	Tosidig. Festes på 3" stolpe i en høyde av 2,2 m

Rev.	Dato	Beskrivelse	Utarbeidet	Fagkontroll	Godkjent
E01	2023-02-27	For godkjenning hos myndigheter	JonWes	OIBoc	AnSto

Dette dokumentet er utarbeidet av Norconsult AS som del av det oppdraget som fremgår nedenfor. Opphavsretten tilhører Norconsult AS. Dokumentet må bare benyttes til det formål som oppdragsavtalen beskriver, og må ikke kopieres eller gjøres tilgjengelig på annen måte eller i større utstrækning enn formålet tilsier.

**Karmøy Kommune** Målestokk (gjelder A1)  
**1:250**

**Bygnes Biogass**

**Skilt og oppmerking**

<b>Norconsult</b>	Oppdragsnummer <b>52204404</b>	Tegningsnummer <b>L01</b>	Revisjon <b>E01</b>
-------------------	-----------------------------------	------------------------------	------------------------

X:\nor\oppdrag\Haugesund\52204404\BIM\veg\skilt\lay\_L01\_Skilt og oppmerking.dwg - JonWes - Plottet: 2023-02-17, 21.51.03 - XREF = Kartgrunnlag FKB, Tegnet Vegmodell, T Oppmerking, T Geom\_Skravur



Oppdragsgiver: **Karmøy kommune**  
Oppdragsnr.: **52204404** Dokumentnr.: **OV-01**

**Til:** Karmøy kommune  
**Fra:** Kristin Abry  
**Dato:** 2023-03-03

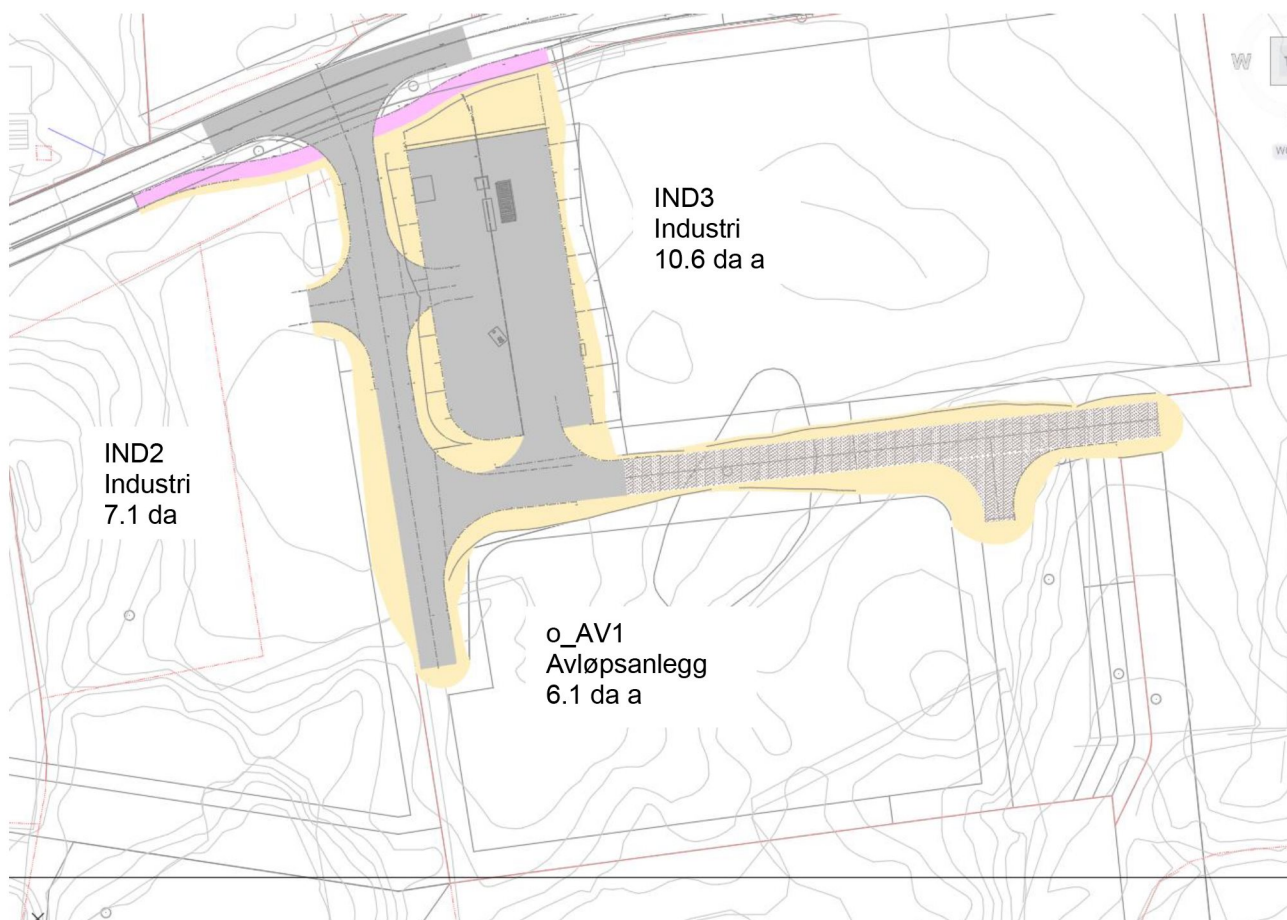
## ► Overvannshåndtering

Formålet med dette notatet er å ta for seg det tekniske grunnlaget for overvannshåndteringen i forbindelse med etablering for fylllestasjon for biogass på Bygnes.

### Tiltaksområdet

Norconsult er engasjert av Karmøy kommune til prosjektering av ny kommunal vei (KV2), tomt for fylllestasjon for biogass, overvannshåndtering av ny vei og tomt og ny vann- og spillvannsledning i vei.

Tiltaksområdet består i dag av innmarksbeite. Området er i reguleringsplan *3037 Bygneshalvøya sør – industri og kommunalt renseanlegg* regulert til kjøreveg og industri. I tilknytning til den nye veien er det avsatt flere områder til industri og tomt til nytt kommunalt avløpsrenseanlegg.



Figur 1: Regulerte områder

## Grunnforhold

Av grunnundersøkelser på tomten er det utført prøvegravinger og boniteringer. Undersøkelsene viste større områder med kort avstand til fjell og masser av leire og silt. Ved prøvegraving stod grunnvannet tilnærmet i høyde med terreng. I regnfulle perioder er det rimelig å anta at det samler seg vann over terreng på de laveste partiene på den aktuelle tomten. Tomten er vurdert å være lite egnet til infiltrasjon. Det er ikke utført infiltrasjonstest. For mer detaljer om grunnforhold henvises det til geoteknisk premissdokument.



Figur 2: Løsmassetyper i tiltaksområdet ([https://geo.ngu.no/kart/losmasse\\_mobil/](https://geo.ngu.no/kart/losmasse_mobil/))

## Tiltakets arealfordeling og avrenning

Det planlagte arealet fordeler seg på ca. 3350 m<sup>2</sup> med tette, asfalterte flater og ca. 750 m<sup>2</sup> med grøfter/grøntområde. Asfaltert dekke på tomten for fyllestasjonen for biogass vil ha takfall med avrenning til nærmeste grøft/grøntområde. Ny vei i nord-sør-retning vil ha takfall med avrenning til omliggende grøft/grøntområde. Ny grusvei i vest-øst-retning vil ha ensidig tverrfall med avrenning til omliggende grøft/grøntområde. Avrenningen fra gangvei tilpasses slik at overvannet ledes til sandfang i nye trafikkdelere.

Tiltaksområdet ligger nedstrøms et nedbørsfelt på ca. 1,8 ha. For å forhindre avrenning fra oppstrøms areal, som må håndteres av tomtens overvannsanlegg, etableres det en voll langs grøft øst for fyllestasjonen. Vollen etableres i lavbrekket på østsiden av tomten slik at avrenning fra oppstrøms areal forsinkes ved større nedbørshendelser. Oppstrøms areal er regulert til industriutbygging, og vil i fremtiden håndteres med eget overvannsanlegg. Dersom tomtens overvannsanlegg ikke klarer å håndtere mengdene, vil vannet følge dagens flomvei fra nærliggende tomt i vest, krysse Bygnesvegen, og ledes mot sjø.

## Overvannshåndtering

Siden det antas at området er lite egnet for infiltrasjon, med kort avstand til berg, vil overvann fra tomten ledes i tette overvannsledninger til overvannsledning (OV 600 Betong) i nord. Det vises til vedlagt plan for VA og overvann for nærmere beskrivelse av anlegget.

I planbeskrivelse, 3037 detaljregulering for bygneshalvøya sør, er det beskrevet at overvann må fordrøyes og ledes inn på eksisterende privat overvannsledning nord for Bygnesvegen, dette grunnet tomtens lave terrengnivå. I kommunens avklaringer mot ledningseier er det kommet til enighet om at overvann fra tomt for

Oppdragsgiver: Karmøy kommune  
 Oppdragsnr.: 52204404 Dokumentnr.: OV-01

fyllestasjon kan slippes på privat overvannsledning (OV 600 Betong) uten fordrøying. Det er dette som har ligget til grunn for prosjekteringen av overvannshåndteringen på tomten

Påkoblingspunkt vil være på sørsiden av Bygnesveien der eksisterende overvannsledning (OV 500 Betong) ender i grøft. Denne ledningen knyttes til OV 600 Betong på nordsiden av Bygnesveien, 10 meter unna.

Ifølge innmålinger har overvannsledningen (OV 600) godt med fall (3%), som sammen med dimensjonen gir en beregnet kapasitet på 1122 l/s. Overvannsledningen ved påkoblingspunktet (OV 500) har beregnet kapasitet på 694 l/s.

I forbindelse med etablering av nytt kommunalt avløpsrenseanlegg skal det etableres ny utslippsledning til sjø (syd for tomten). Denne vil håndtere overvann fra nabotomt i øst. Utslippsledningen er skissert opp på eget plan og profil. Det er ikke gjort vurderinger knyttet til valg av trasé for utslippsledningen og ledningsdimensjon- og materiale. Trasé er plassert i anvist korridor i reguleringsplan og dimensjon og ledningsmateriale er valgt etter ønske fra kommunen.

**Overvannsberegninger**

Overvann samles opp i sandfang som er plassert i lavpunkt i grøntområder/ grøfter. Disse plasseres med topp 10 cm over grøftebunn, slik at overvann kan fordrøyes og infiltrere i grøft før det ledes videre til overvannsledning i nord. I beregningen av maksimal avrenning er grøntområdet i syd ikke inkludert pga utbygging av renseanlegget og at overvann fra denne tomten er planlagt å håndteres mot sør.

I beregningene med den rasjonelle formel legges følgende til grunn:

- Målestasjon 47240 Karmøy - Brekkevann
- Klimafaktor: 1,2
- Dimensjonerende gjentaksintervall: 200 år
- Midlere avrenningskoeffisient (0,9 asfalt, 0,5 grøfter/ grøntområde)
- Konsentrasjonstid 5 min

Beregningene gir en maksimal avrenning fra tomten på 150 l/s. Dette vil ledes mot overvannsledning i nord. Denne har god kapasitet og kort vei til sjø.

Beregnet maksimal avrenning												
Modifisert rasjonell metode												
Areal	0,4082 ha											
Klimafaktor	1,2											
Avrenningskoeffisient	0,83											
Sikkerhetsklasse iht. SVVs anbefaling	Neil											
Konsentrasjonstid	Beregningsmetode:	Berg (urbant felt)										5 min

Beregning av maksimal avrenning (Qmaks) i liter/sekund																	
Areal:	4082	m2	Avrenningskoeffisient:	0,826115	Konsentrasjonstid:	5	min	Klimafaktor:	1,2	Sikkerhetsfaktor	ingen						
Liter/sekund	Regnvarighet (min)																
	1	2	3	5	10	15	20	30	45	60	90	120	180	360	720	1440	
Gjentaksintervall (år)	2	17,3	29,3	39,0	53,1	39,4	32,7	28,2	22,0	17,0	14,0	11,2	9,6	7,8	5,4	3,5	2,1
	5	23,6	39,8	52,7	71,7	53,8	44,5	38,6	29,8	23,6	19,2	15,2	12,9	10,2	7,0	4,5	2,8
	10	27,8	47,5	63,1	85,4	64,2	53,2	46,2	35,5	28,5	23,2	18,1	15,4	12,1	8,1	5,1	3,2
	20	31,9	55,8	73,5	99,0	74,9	62,3	54,1	41,4	33,7	27,4	21,0	18,0	14,0	9,2	5,7	3,6
	25	33,2	58,5	77,2	103,6	78,4	65,4	56,7	43,3	35,4	28,9	22,0	18,9	14,7	9,6	6,0	3,8
	50	37,4	67,3	88,7	118,7	89,7	75,3	65,0	49,5	41,2	33,7	25,2	21,9	16,9	10,7	6,6	4,3
	100	41,8	76,9	101,0	134,5	101,8	86,2	74,1	56,1	47,5	38,8	28,7	25,1	19,3	11,8	7,3	4,9
200	46,0	86,7	114,2	151,0	114,3	97,5	83,6	63,0	54,3	44,6	32,2	28,6	21,9	13,0	8,0	5,5	

Figur 3: Maksimal avrenning ved 200-årsregn.

# Notat

Oppdragsgiver: **Karmøy kommune**

Oppdragsnr.: **52204404** Dokumentnr.: **OV-01**

E01	2023-03-03	For godkjenning hos myndigheter	KrAbr	HaOis	AnSto
Versjon	Dato	Beskrivelse	Utarbeidet	Fagkontrollert	Godkjent

Dette dokumentet er utarbeidet av Norconsult AS som del av det oppdraget som dokumentet omhandler. Opphavsretten tilhører Norconsult AS. Dokumentet må bare benyttes til det formål som oppdragsavtalen beskriver, og må ikke kopieres eller gjøres tilgjengelig på annen måte eller i større utstrekning enn formålet tilsier.