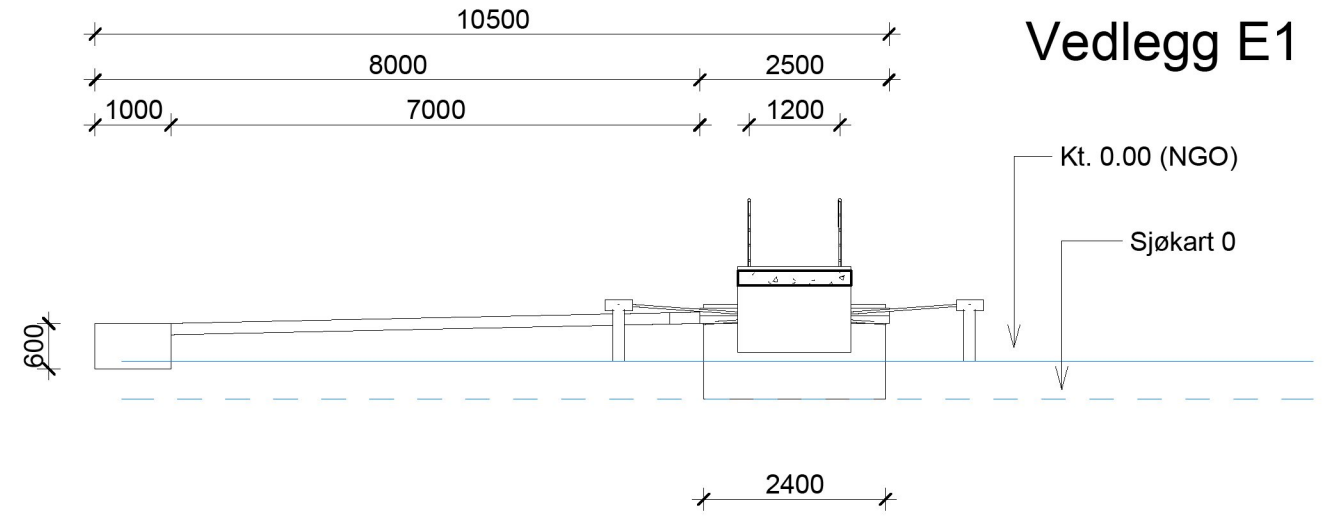
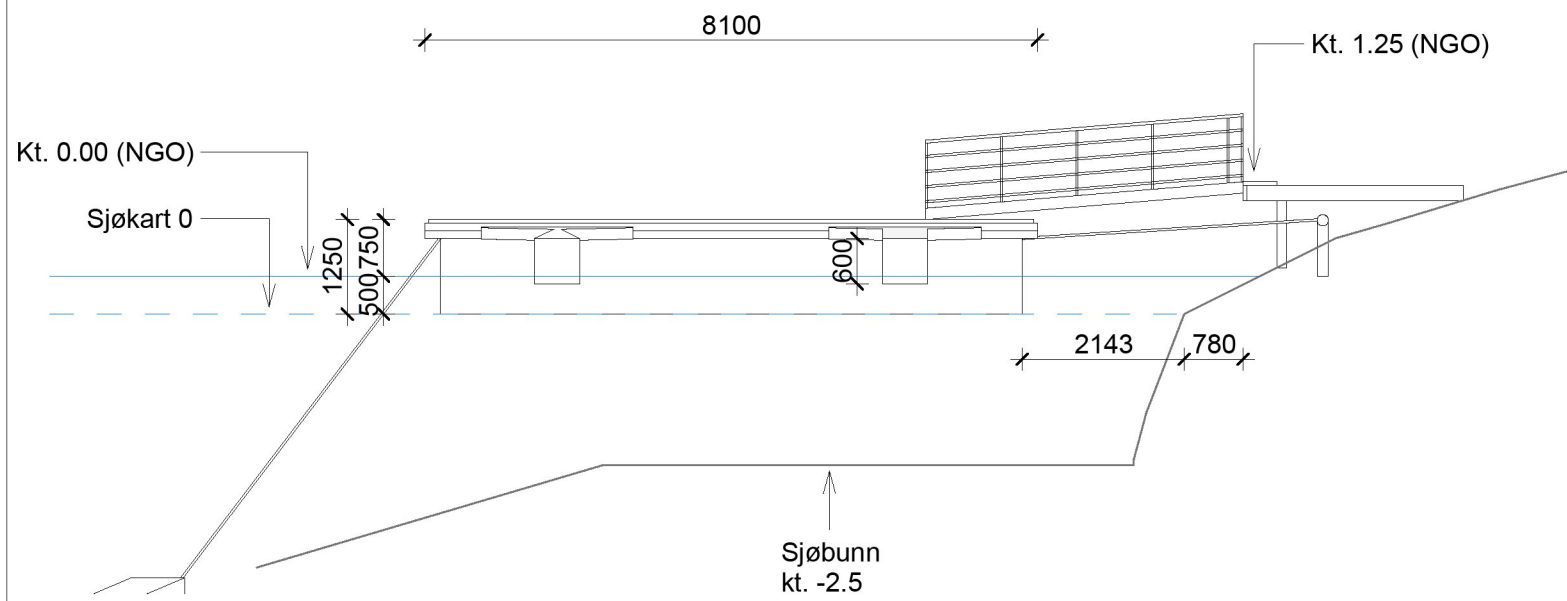


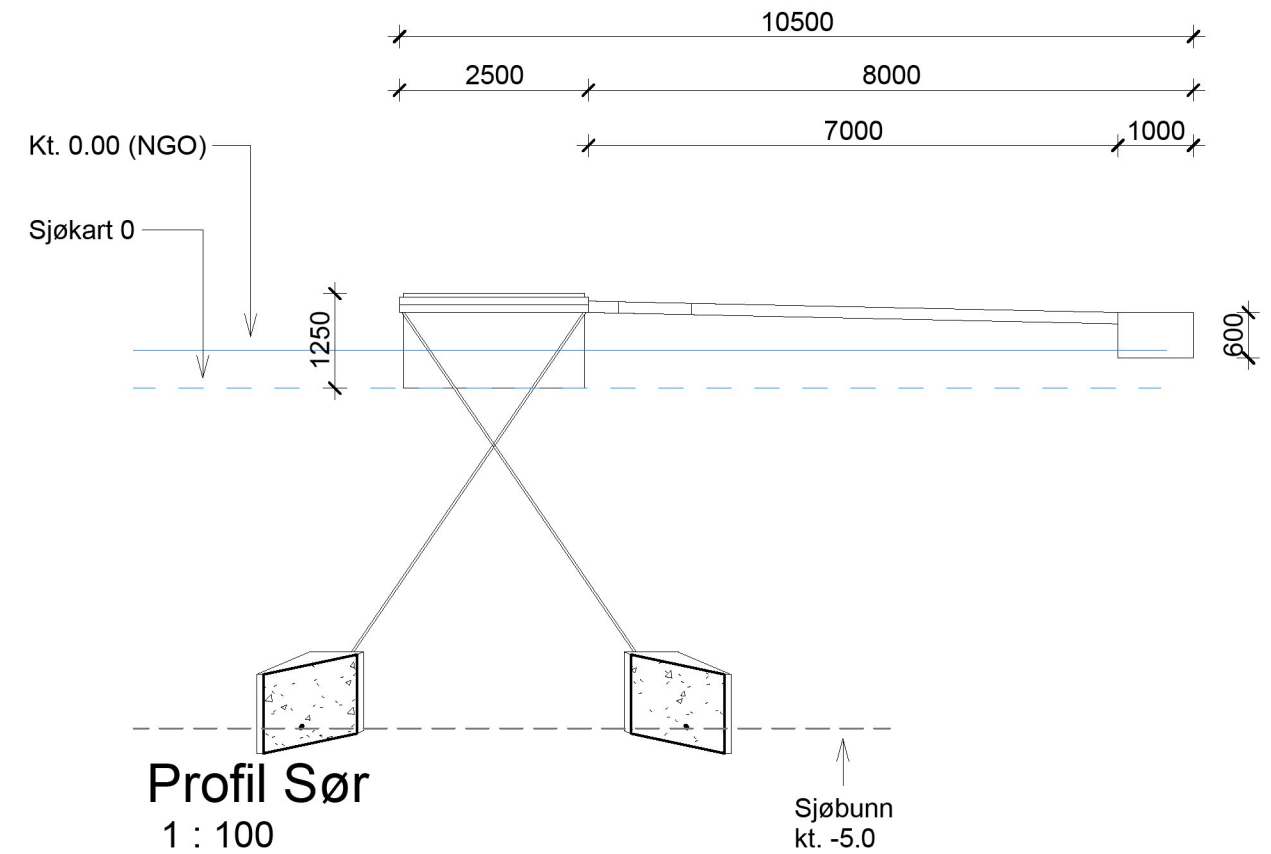
Profil Vest  
1 : 100



Profil Nord  
1 : 100



Profil Øst  
1 : 100



Profil Sør  
1 : 100

Rev	Dato	Tekst	Tegn.	Kontr.
1		DOKUMENTASJONSTEGNING		
2		ARBEIDSTEGNING		
3		ANBUDSTEGNING		
4		ANMELDELSESTEGNING		
5		FORELØPIG TEGNING		



PETTER J. RASMUSSEN AS  
RÅDGIVENDE INGENIØRER  
& ARKITEKTER

Diktervegen 8, 5538 Haugesund, Tlf: 48 311 311, org.nr. NO971 000 724 MVA

Dato: 22.02.2023	Tegnet av: ML	Kontrollert av: MV	Målestokk: 1 : 100
Kontrollert dato:	Kontrollert:	Format: A3	
Flytebrygge Røyksund Gnr./Bnr.: 120/104 Profiler Nord, Øst, Sør og Vest		Erstatning for:	Erstattet av:
Hvisning:		Index:	Tegningsnr: 23014-E1-
Beregning:		Prosjektnummer: 23014	