

# Transport- og nedleggingsanvisning for BIOVAC FD5N PEH minirenseanlegg for nedgraving

## Transport og plassering av anlegg

Minirenseanlegget må ikke utsettes for støt, slag eller hvile på skarpe gjenstander under transport eller lagring. Kontroller om det er transportskader som eventuelt må utbedres før tanken legges ned. Anlegget må av hensyn til slamtømming ikke ligge mer enn 30 m fra bilveg, og ikke lavere enn 5 m fra vegens høyde.

## Utgraving

Tankgrube graves ut ca. 60 cm bredere enn tanken, se tegning. Dersom tanken skal plasseres i løs jord, leire, silt eller lignende, må grubeveggen sikres med fiberduk. Grubens bunn skal tilpasses slik at anleggets lokk kommer ca. 10 cm over ferdig avrettet terreng. Kjegle e.t. over anlegget må ikke benyttes av hensyn til servicetilgang.

## Drenering / Fremmedvann

Tankgruben dreneres slik at grunnvannsnivået senkes til 200 mm under bunn i utgravd tankgrube. Dersom dette ikke er mulig må anlegget forankres. Grunnvannstanden skal under noen omstendighet ikke komme høyere enn 200 mm under utløpsrøret. Anlegget skal kun tilføres normalt husholdningsavløp, takvann, drensvann vann fra vannrenseanlegg etc. skal ikke tilføres anlegget. Ved rehabilitering må eksisterende ledningsnett sjekkes nøye.

## Nedsetting

Før nedsetting avrettes bunnen av tankgruben med avrettingsmasse bestående av maskinpukk (8-12 mm). Massen jevnes ut og komprimeres til et plant 200 mm underlag for minirenseanlegget. Tanken løftes så på plass ved hjelp av løftestropper. Hull på topp tank er ment benyttet om tanken skal forankres. IKKE GODKJENT SOM LØFTEØRER. Før omfylling kontrolleres det at det er tilstrekkelig fall (minimum 2%) på utløpsrøret fra tanken. Kontrolleres ved å legge vateret inne i røret.

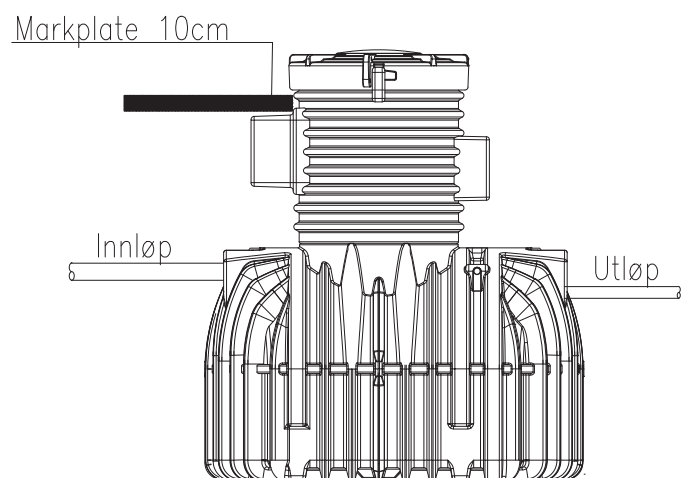
## Omfylling

Minirenseanlegget må omfylles med maskinpukk (8-12 mm) som komprimeres lagvis rundt anlegget opp til 200 mm under topp mannhull. Det er viktig at massene pakkes godt inn under endebunnene. Resterende omfylling kan skje med stein- og leirefrie utgravde masser. Alle omfyllingsmasser må være telefrie og ikke inneholde snø eller is. Minirenseanlegget er konstruert for montasje utenfor vei. Ved behov for kjøresterk installasjon, kontakt leverandør. Etter nedsetting og omfylling må minirenseanlegget fylles med vann i alle kamre.

## Isolering av tank og ledningsgrøfter

Ved grunne grøfter og tank som blir liggende delvis over telefri dybde, må disse isoleres med markisolasjon. Det skal legges markplate på minimum 50mm tykkelse, 600 mm bredde og 1200 mm lengde over styreskap. Se tegning.

Ved installering for fritidsbolig eller annen virksomhet som kan stå ubenyttet over lengere tid, må man ta spesielt hensyn til dette. Vurdering av behov for isolering bør foretas i samråd med utførende rørlegger.



Rev. 23.04.2021

## Strøm/alarm

Det er krav om egen kurs til anlegget, overspenningsvern/growern og lovpålagt jordfeilbryter. Anlegget leveres med alarmlampe. Denne må monteres på egnet sted, synlig fra rensanlegget og helst lett synlig for eier av anlegget.

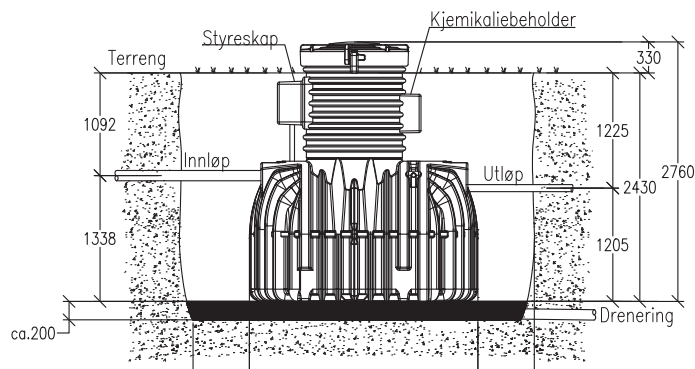
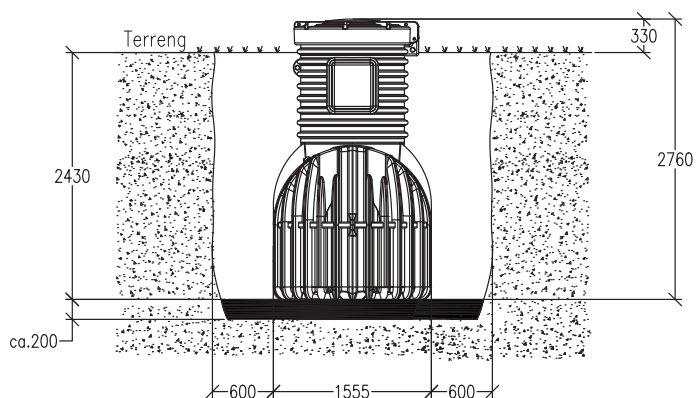
Det skal legges strømtilførsel frem til styreskap (3G2,5mm<sup>2</sup>). Kabel skal være godkjent for nedgraving f.eks. PFSP. Alarmlampen må plasseres på egnet sted og det må trekkes strømkabel fra rensanlegget til der hvor alarmlampen skal plasseres. Benytt PG-nippler som er montert på skapet for gjennomføring av strømkabler.

Ved avstand/lengde på kabel på maks 50 m. benyttes 2x0,75 mm<sup>2</sup>. Dersom avstand/lengde på kabel er maks 100 m. benyttes 2x1,5 mm<sup>2</sup>.

## Ferdigstilling

Etter nedsetting og omfylling skal minirensanlegget fylles med vann i alle kamre. Det må være permanent strøm koblet til anlegget før det kan ferdigstilles. Lokal servicetekniker kontaktes for igangkjøring av anlegget og opplæring i anleggets funksjonalitet.

## Nedleggingsanvisning Biovac FD5N PEH



Rev. 23.04.2021