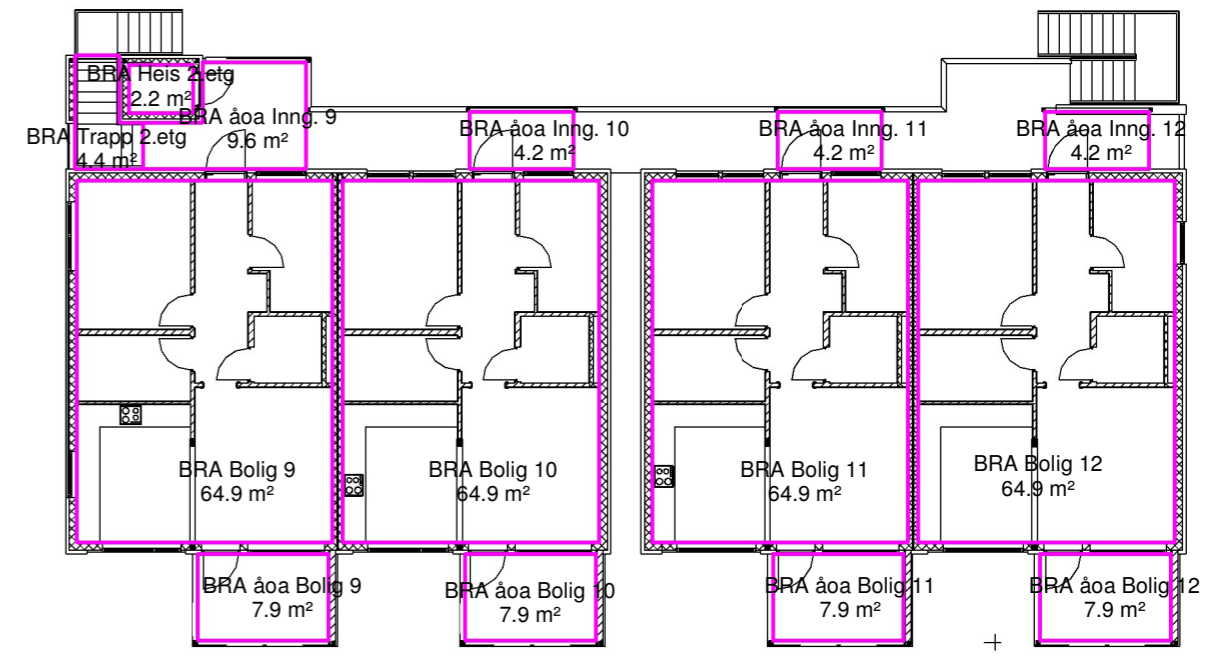
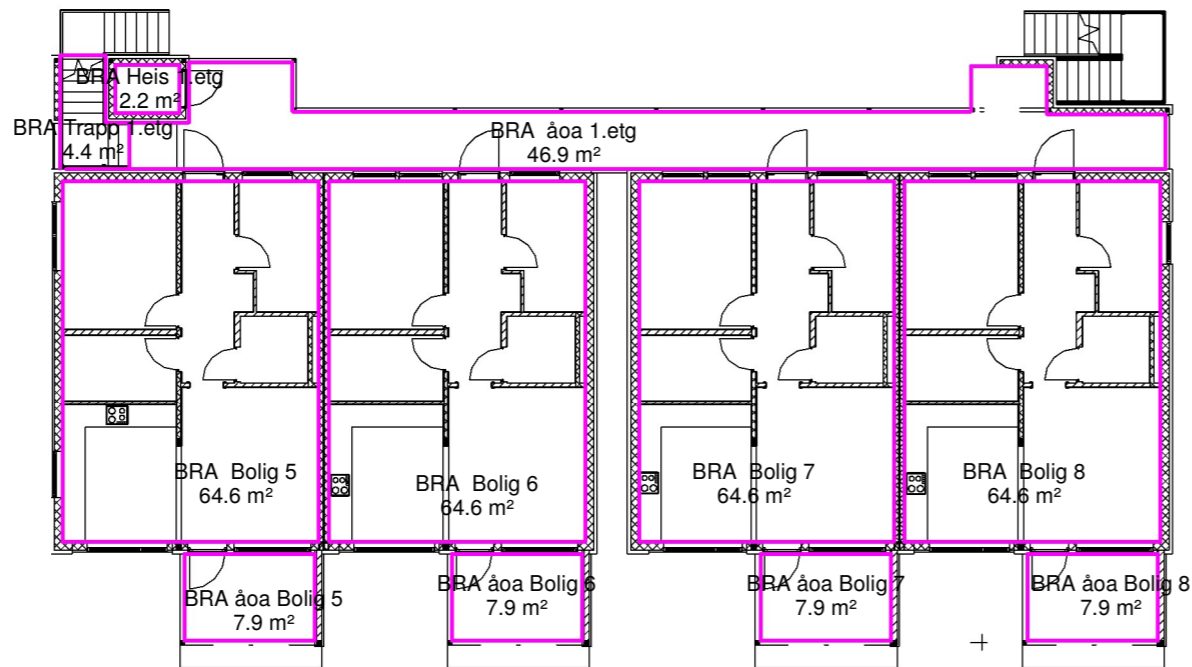


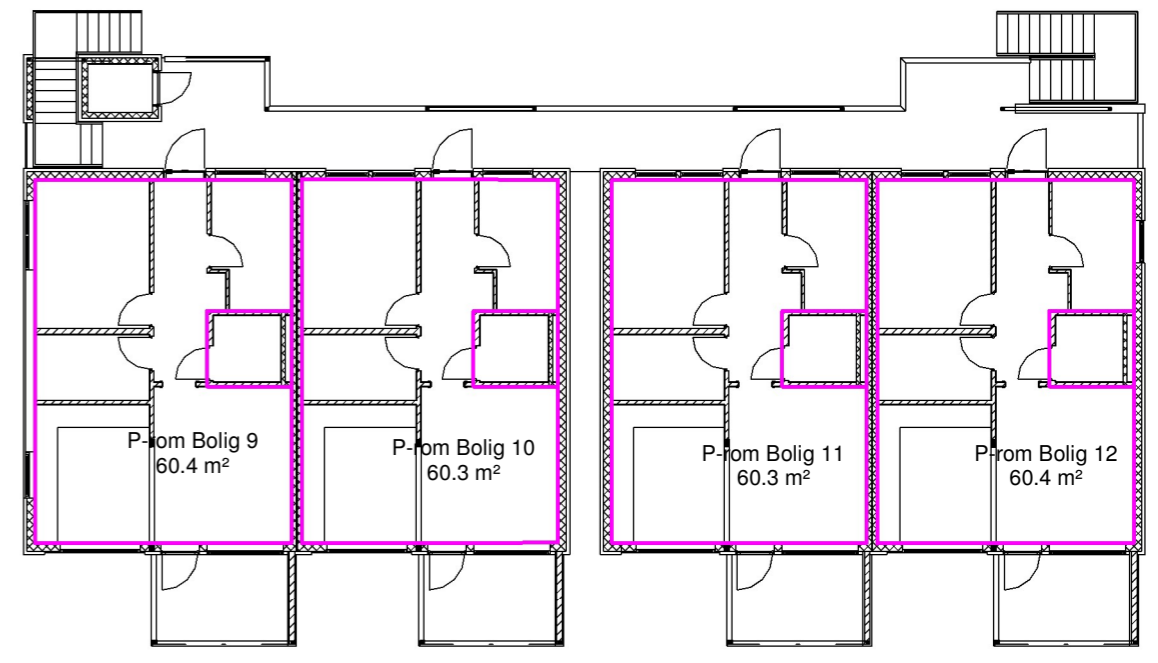
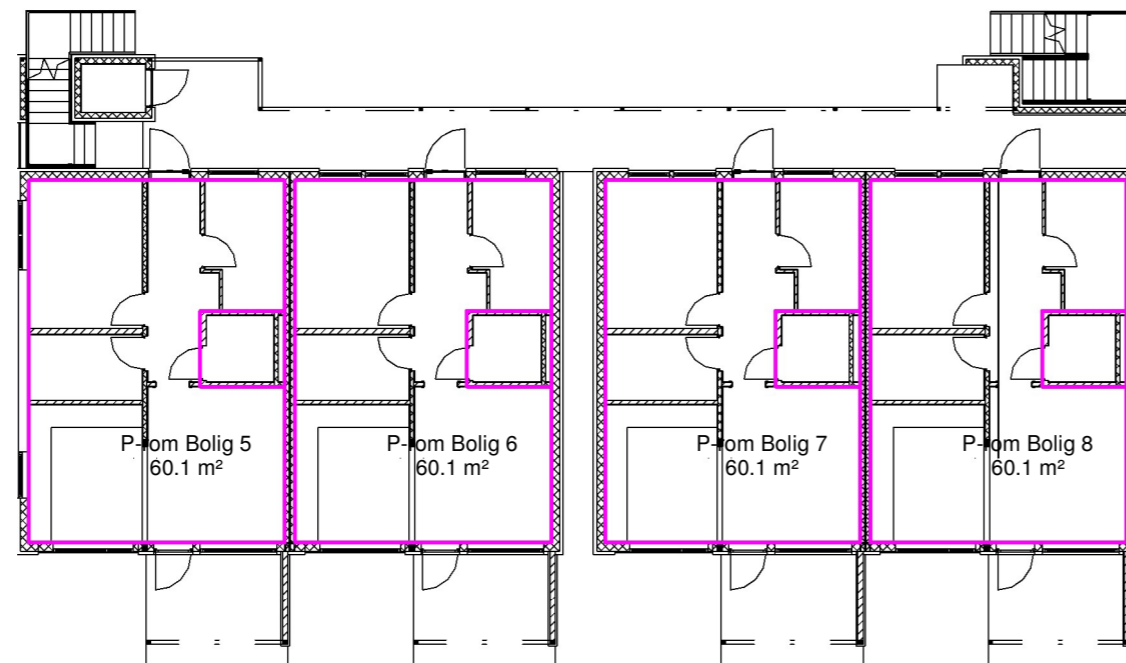
BRA

BRA Bolig 5	64.6 m ²
BRA Bolig 6	64.6 m ²
BRA Bolig 7	64.6 m ²
BRA Bolig 8	64.6 m ²
BRA åoa 1.etg	46.9 m ²
BRA Bolig 9	64.9 m ²
BRA Bolig 10	64.9 m ²
BRA Bolig 11	64.9 m ²
BRA Bolig 12	64.9 m ²
BRA Heis 1.etg	2.2 m ²
BRA Heis 2.etg	2.2 m ²
BRA Trapp 1.etg	4.4 m ²
BRA Trapp 2.etg	4.4 m ²
BRA åoa Bolig 5	7.9 m ²
BRA åoa Bolig 6	7.9 m ²
BRA åoa Bolig 7	7.9 m ²
BRA åoa Bolig 8	7.9 m ²
BRA åoa Bolig 9	7.9 m ²
BRA åoa Bolig 10	7.9 m ²
BRA åoa Bolig 11	7.9 m ²
BRA åoa Bolig 12	7.9 m ²
BRA åoa Inng. 9	9.6 m ²
BRA åoa Inng. 10	4.2 m ²
BRA åoa Inng. 11	4.2 m ²
BRA åoa Inng. 12	4.2 m ²
Totalt	663.2 m²



P-rom

P-rom Bolig 5	60.1 m ²
P-rom Bolig 6	60.1 m ²
P-rom Bolig 7	60.1 m ²
P-rom Bolig 8	60.1 m ²
P-rom Bolig 9	60.4 m ²
P-rom Bolig 10	60.3 m ²
P-rom Bolig 11	60.3 m ²
P-rom Bolig 12	60.4 m ²
Totalt	482.0 m²



REV:	DATO:	SIGN:	REVISJON:
C	23.02.23	vth	Arealberegning
B	03.11.22	vth	Balkong, takoverbygg, vinduer, dører som opprinnelig tegn
A	25.10.22	vth	Endre 8mannsbolig til 2x4mannsbolig

MESTERHUS
Garvik prosjekt AS

TILTAKSHAVER
Garvik Prosjekt AS
BYGGEPLASS
Stivlevågen vest Mannes
G.Nr. /
11/387
KOMMUNE
Karmøy

ARKIT
— ARKITEKT & —
INGENIØRTJENESTER
www.arkit.no post@arkit.no

TEGN, INNHOLD	TILTAKSART:	MÅL:
Arealberegning BRA og P-rom		1 : 200
PROSJEKT		
8-mannsbolig		
ARKITEKT	DATO:	SIGN:
Garvik Prosjekt AS	16.03.2020	mi
PROSJEKT Nr.	TEGN.Nr.	
20015	A112	