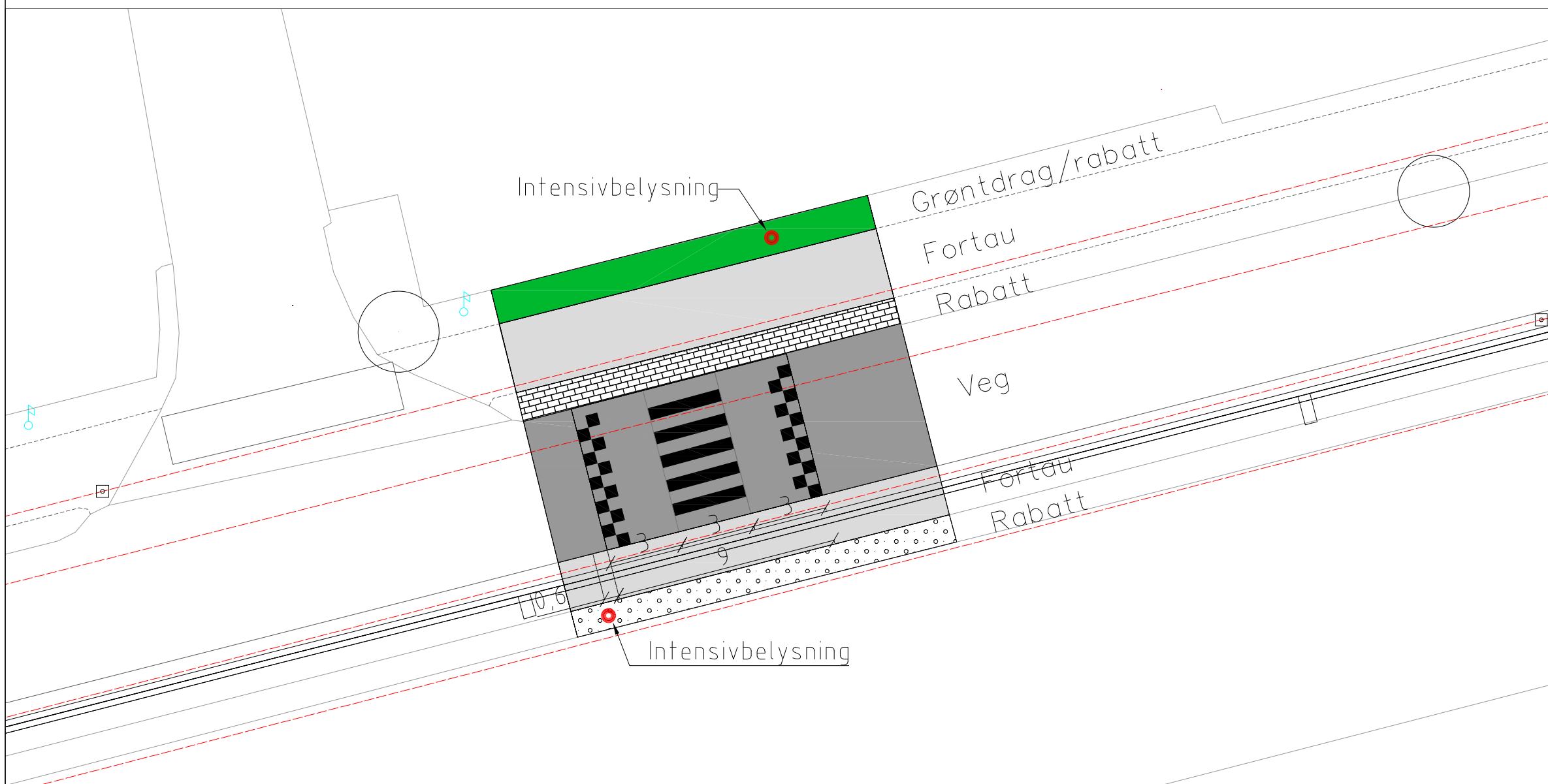
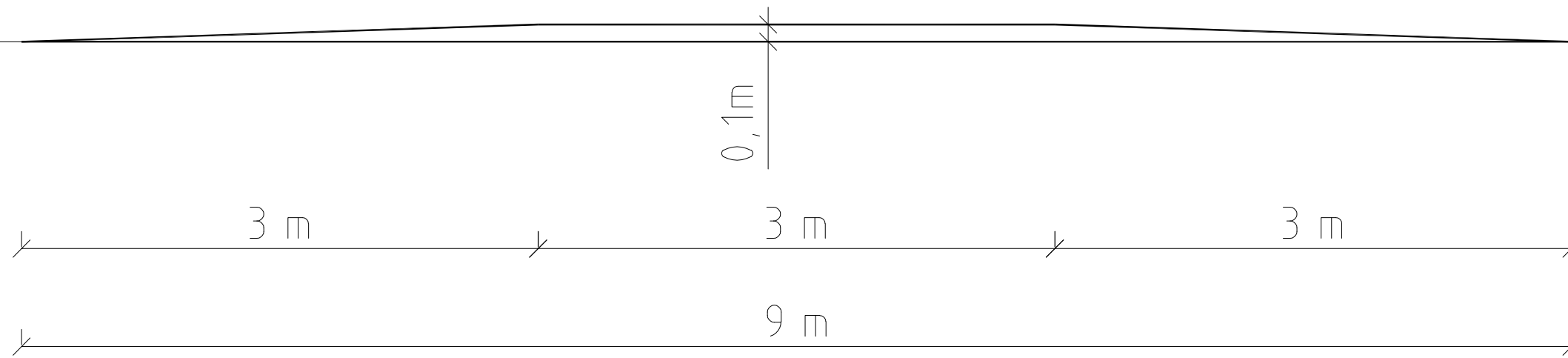


Snitt trapeshump



NB!
Sjekk av høyder på eksisterende asfalt og kantstein hvor gangfelt skal plasseres viser at det er veldig flatt på dette stedet. Ved bygging av nytt gangfelt tilstrebes det å lage et lokalt høybrekk slik at det ikke blir vannansamling ved gangfeltet.

Rev.	Dato	Revideringen gjelder	Nr.	Saksb.	Sidem.k.	Oppdr.a.
Karmøy kommune			Tegnet av	Saksbehandler		
VA-Sanering Austbøvegen			OINI	OINI		
Gangfelt, trapeshump			Sidemanskontr.	Oppdragsansvarlig		
			OIP	OIP		
			Fag	Målestokk		
			VEG	(A3) 1:200		
			Dato			
			29.11.2022			
			Oppdragsnr.	Status		
			208733	Kommunal godkjenning		
			Tegning nr.	Rev.		

COWI



J001