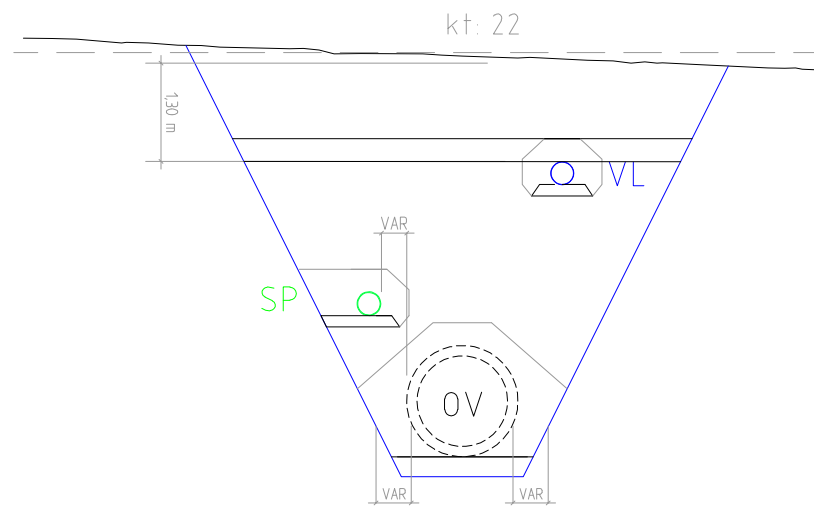
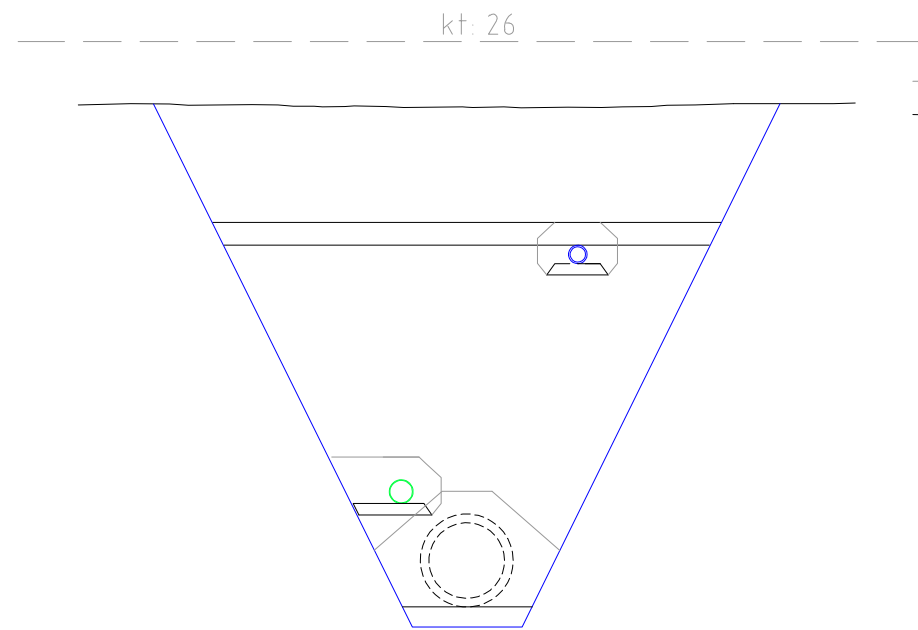


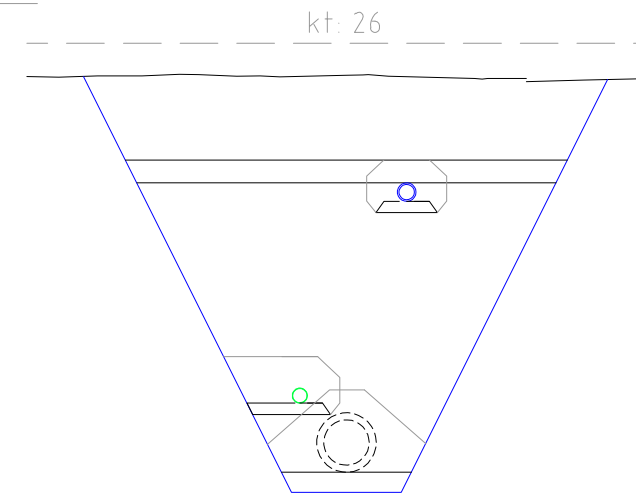
Trase 1



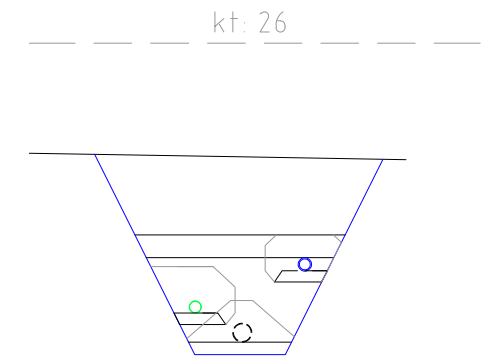
Profil 40



Profil 240

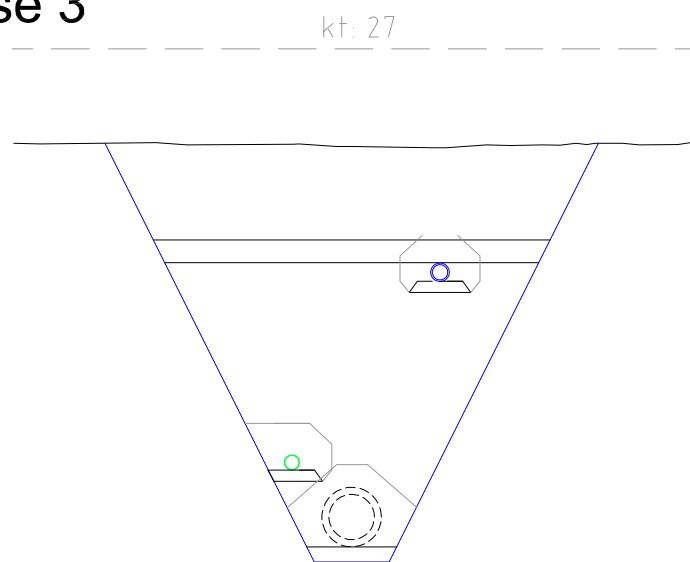


Profil 430



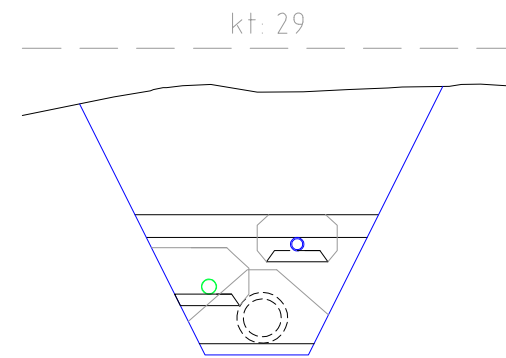
Profil 600

Trase 3



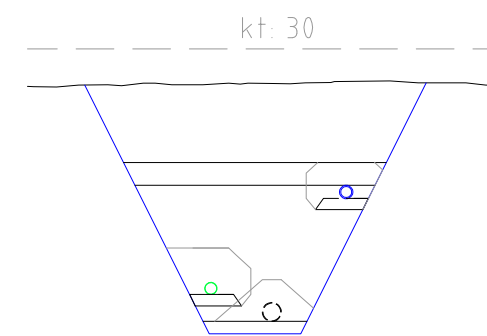
Profil 50

Trase 4



Profil 40

Trase 6



Profil 60

Fundament og sidefylling (tabell 1)

RØRDIAMETER (mm)	Horisontalavstand (mm)		Fundament-tykkelse jord/fjell
	Til grøfteside	Mellom rør	
DN ≤ 225	200	200	
225 < DN ≤ 350	250	200	
350 < DN ≤ 700	350	250	
700 < DN ≤ 1200	400	400	
1200 < DN	500	500	
DN < 400			150/150
400 ≤ DN < 1200			200/300
1200 ≤ DN < 2000			350/400

Rev.	Date	Revideringen gjelder	Nr.	Saksb.	Sidem.k	Oppdr.o
Karmøy kommune			Tegnet av	Saksbehandler		
VA-Sanering Austbøvegen			OINI	OINI		
Tverrprofiler VA			Sidemannskontr.	Oppdragsansvarlig		
			OIP	OIP		
			Fag	VA	Målestokk (A3) 1:100	
			Date	29.11.2022		
Oppdragsnr. 208733			Status	Kommunal godkjenning		
Tegning nr.			Rev.			
COWI			GH03			