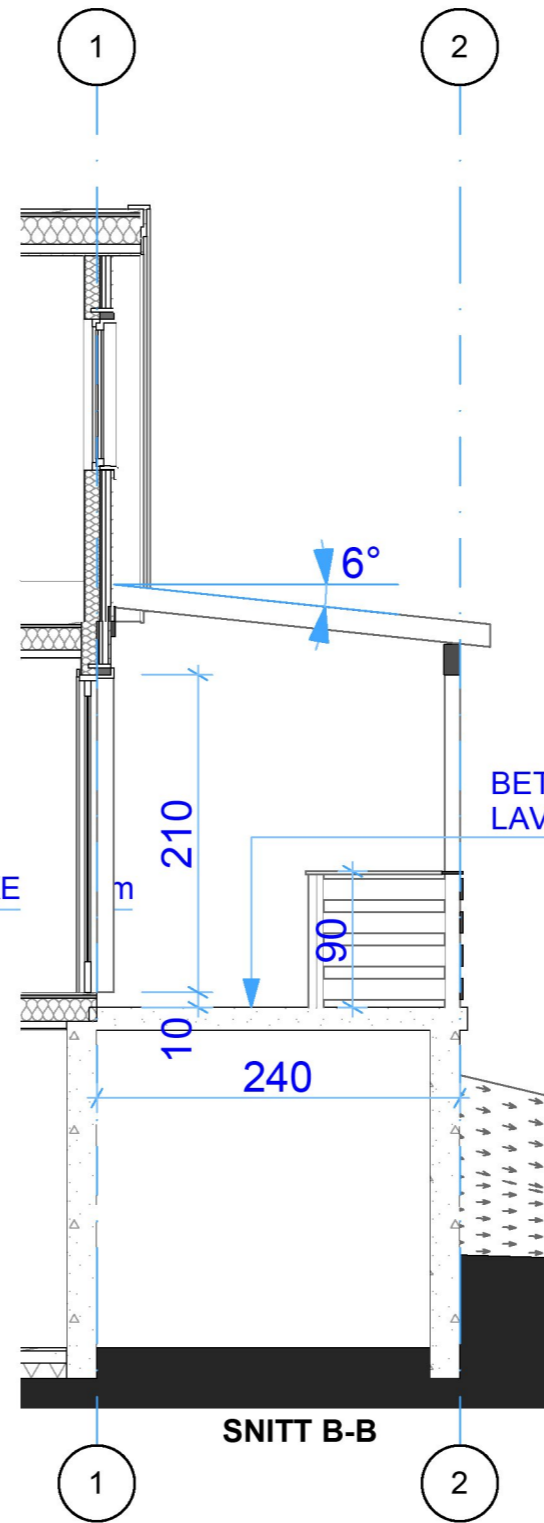


SNITT A-A

EVT. OPPBYGGING
OPPÅ BETONGDEKKE



SNITT B-B

BETONGDEKKE ca.5-10cm
LAVERE ENN GOLV INNE

DOKUMENTASJONSTEGNING
ARBIDSTEGNING
ANBUDESTEGNING
ANMELDELSESTEGNING
X FORELØPIG TEGNING

E5

 <p>HEREID HUS</p>	TILTAKSHAVER: NESHEIM BJØRG HENNE	DATO: 23.01.2023	MÅLSTOKK: 1:50 A3
	PROSJEKT: UTESTUE OG PERGOLA	PLOTTEDATO: 16.02.2023	PROSJEKTR.: -
	ADRESSE: Landevegen 88, 4262 AVALDSNES	GNR.: 81	BNR.: 30
	TEGNING: SNITT	TEGNINGSNR.: 3.1	
	TEGNET AV: RAFAL STAWICKI, t: 404 18 915 epost: rafal@hereid.com		