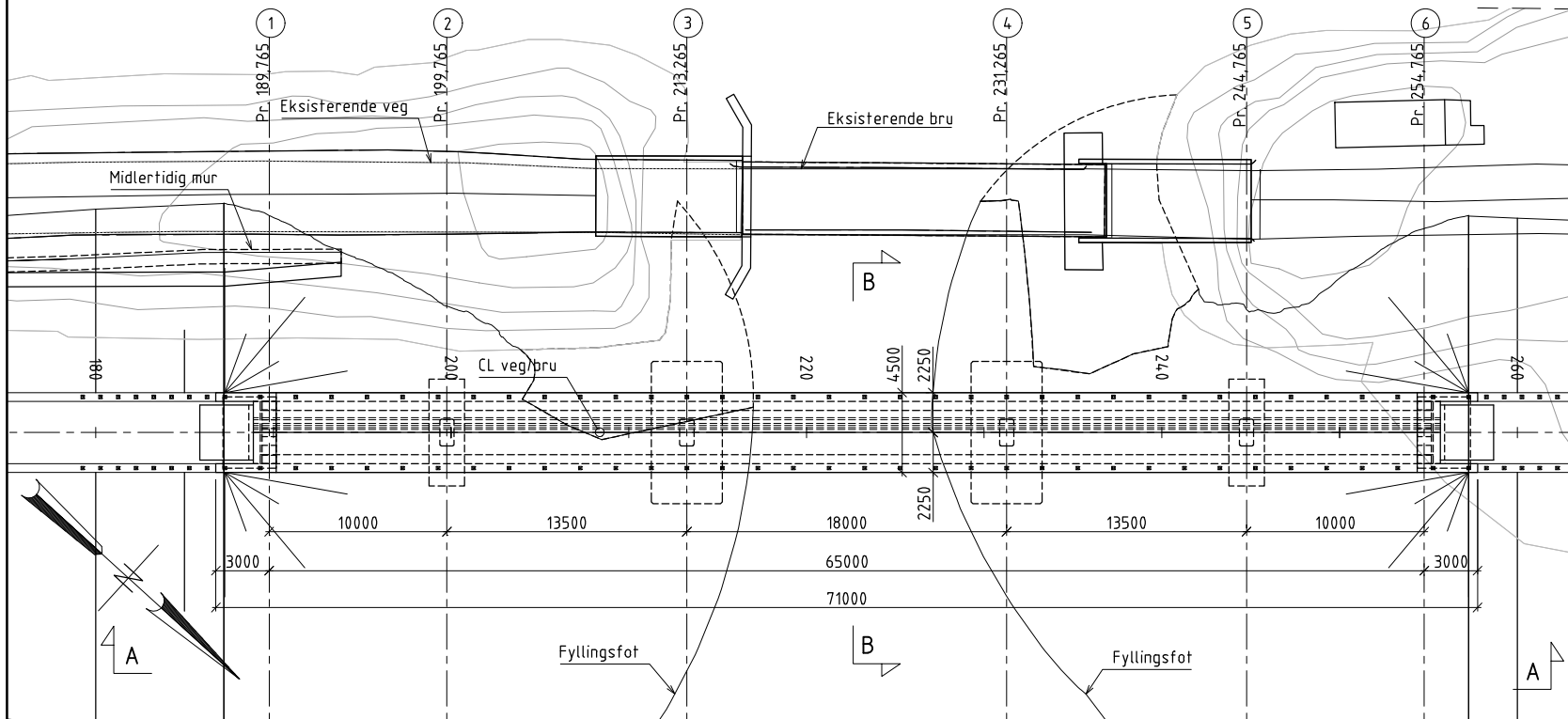
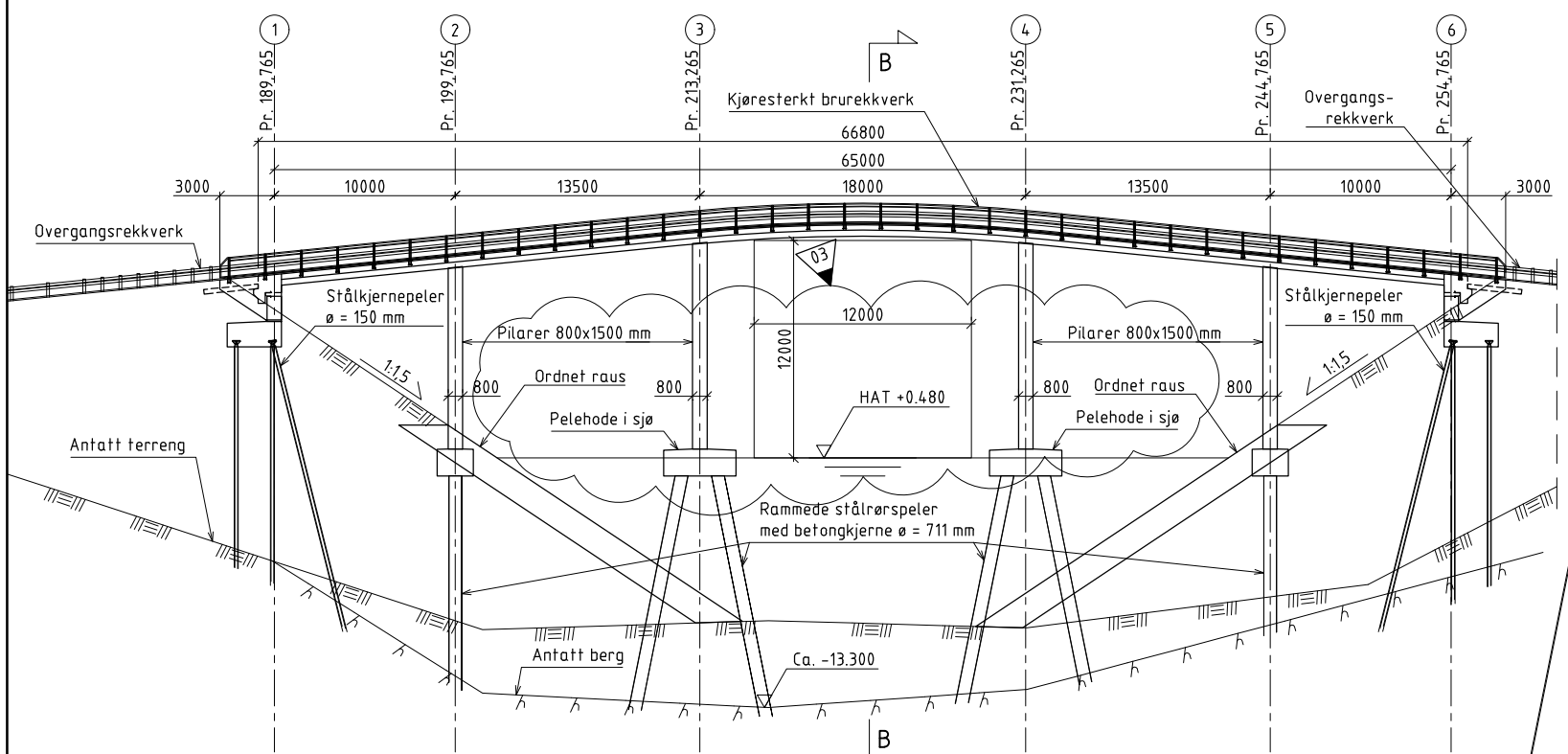


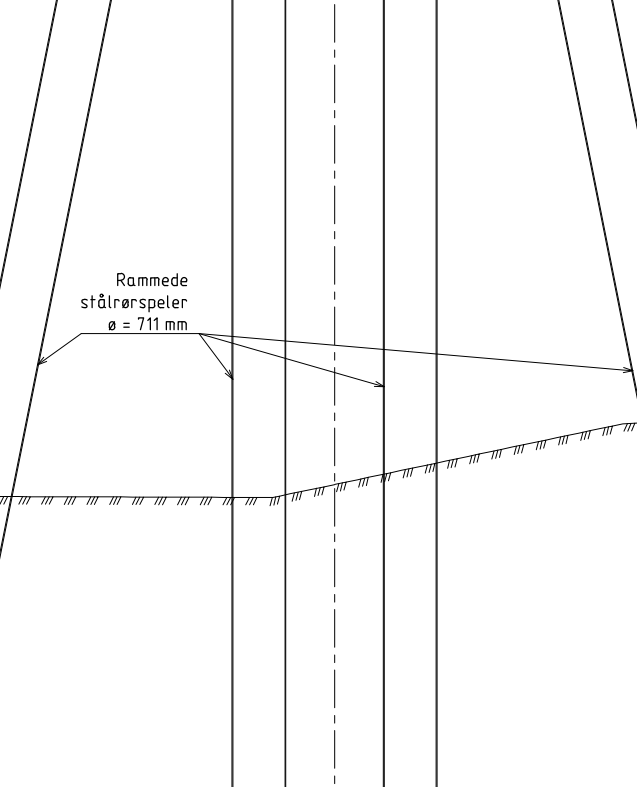
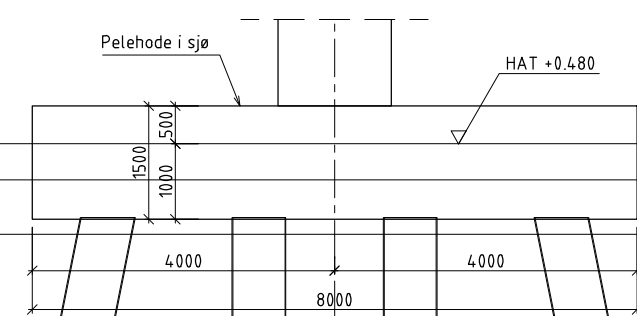
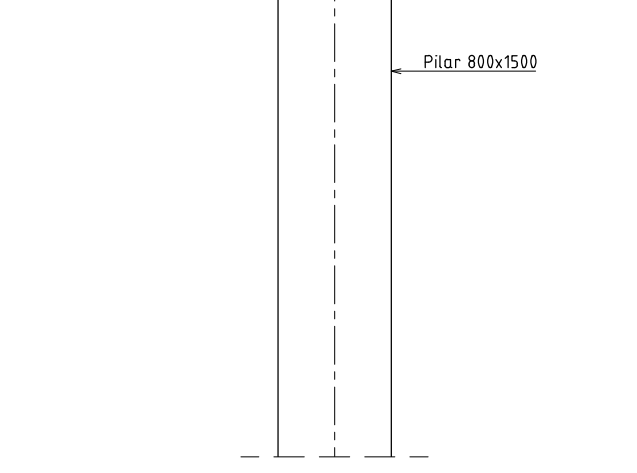
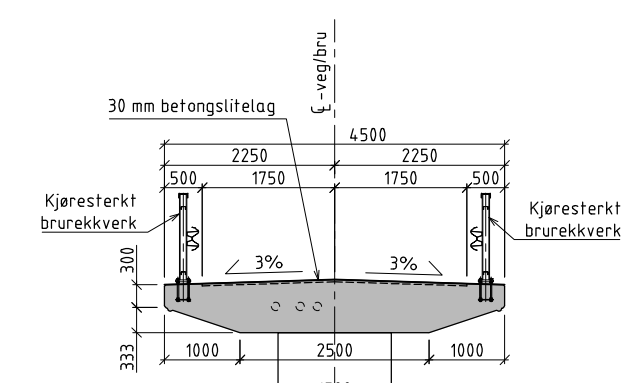
PROFILNUMMER	185	190	195	200	205	210	215	220	225	230	235	240	245	250	255	
PROFILHØYDE	10.195	10.695	11.195	11.695	12.195	12.695	13.158	13.397	13.385	13.123	12.648	12.148	11.648	11.148	10.648	
TERRENGHØYDE	-1.18	-1.12	-2.27	-2.26	-2.07	-3.61	-8.56	-8.35	-8.60	-8.86	-7.30	-5.20	-1.86	-0.50	-0.50	
VERTIKALKURVE	R = ∞					R = 100					R = ∞					
HORISONTALKURVE	R = ∞															
BREDEUTVIDELSE																
TVERRFALL	H.kj.b.k.	3,0%													V.kj.b.k.	3,0%
	V.kj.b.k.	3,0%														3,0%



PLAN
1:200



A OPPRISS
1:200



B SNITT
1:50

- MERKNADER**
- GENERELT:
 - Vegklasse: Privat. Fartsgrense: 30km/t. ÅDT: <300.
 - Seilingshøyde 12m.
 - Slakkartert platebru i betong
 - Årstall for ferdigstillelse: 2024
 - Inspeksjon, drift og vedlikehold iht Statens vegvesens Hb. R610, V441 og R411.
 - NORMALER OG RETNINGSLINJER:
 - Gjeldende Eurokoder
 - Prosesskode 2, Håndbok R762 (2018)
 - BETONGKONSTRUKSJONER:
 - Betongkvalitet: B45 SV-40 -Bestandighet: MF40
 - Slakkarmering: B500NC -Overdekning: 75 ± 15 mm
 - Tilslag: D_{maks} = 22mm
 - Synlige skarpe hjørner avfases 20x20 mm (om ikke annet er angitt)
 - Utførelsesklasse: 2 (Utvidet) iht. NS-EN 13670 + NS-EN 1990
 - MEMBRAN/ BELEGNING:
 - Betongslitelag 30mm.
 - Brua er dimensjonert for egenvekt av belegning = 0,75 kN/m².
 - FUNDAMENTERING:
 - Aks 1 og 6 på stålørspeler
 - Aks 2 til 5 på rammede stålørspeler
 - LAGER:
 - TOBE 20E/A i aks 1 og 6

- HENVISNINGER FORMTEGNINGER**
- K100 Oversiktstegning
 - K101 Fyllingsplan aks 1-3
 - K102 Fyllingsplan aks 4-6
 - K103 Landkar aks 1 og 6
 - K104 Peledetaljer stålørspeler
 - K105 Peledetaljer stålørspeler
 - K106 Pilarer og fundament aks 2 og 5
 - K107 Pilarer og fundament aks 3 og 4
 - K108 Bruoverbygning plan og snitt
 - K109 Bruoverbygning detaljer og avlastingsplater
 - K110 Bruoverbygning vinger
 - K111 Lagerplan
 - K112 Rekkverk
 - K300 Midlertidig mur
 - K301 Riveplan eksisterende bru

03	Eresjonssikring oppdatert	19.03.2023	ELO	ALS	ELO
02	Konkurranseskrutning	25.01.2023	ELO	ALS	ELO
Rev.	Beskrivelse	Dato	Fag	Kontr.	Godkj.
			RIBko		A1
			Dato	22.12.2022	
STORØY NÆRINGS-PARK AS					
NY STORØY BRU					
OVERSIKTSTEGNING					
Plan, snitt og oppriss					
Som vist					
Koordinatsystem					
UTM32					
Målestokk					
NN2000					
Godkjent					
ELO					
Status		Konstr./Tegnet	Kontr./ELO	ALS	ELO
Kostnadsestimert		Tegningsnr.		Rev.	
10228509-01		K100		03	
www.multiconsult.no					

P:\10228509-01\10228509-01-03_ARBEIDSDOK\lay_K_konstruksjon.dwg - Last saved 08.03.2023 11:06:43 by Elo