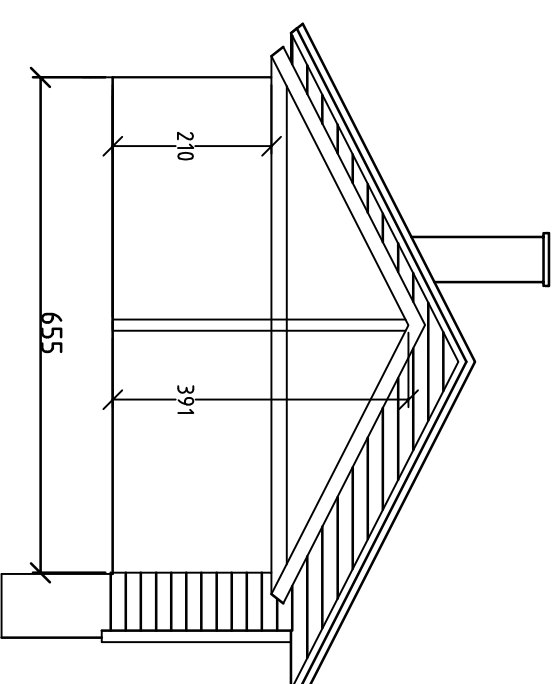


SNITT SOMMERHAGE



SNITT SOMMERHAGE

Dato	30/03-2023	Konstr./Tegnet	SST	Tracé	Målestokk	GNR. 149/ BNR. 155
Kontr.	Stople	Stand. kontr.	Godkjent		1:100	
Henvisning		Beregning		Filnavn		SNITT
SIGBJØRN STOPLE SVEVAMYRVEGEN 2 5542 KARMSUND				Erstatning for		Erstatet av