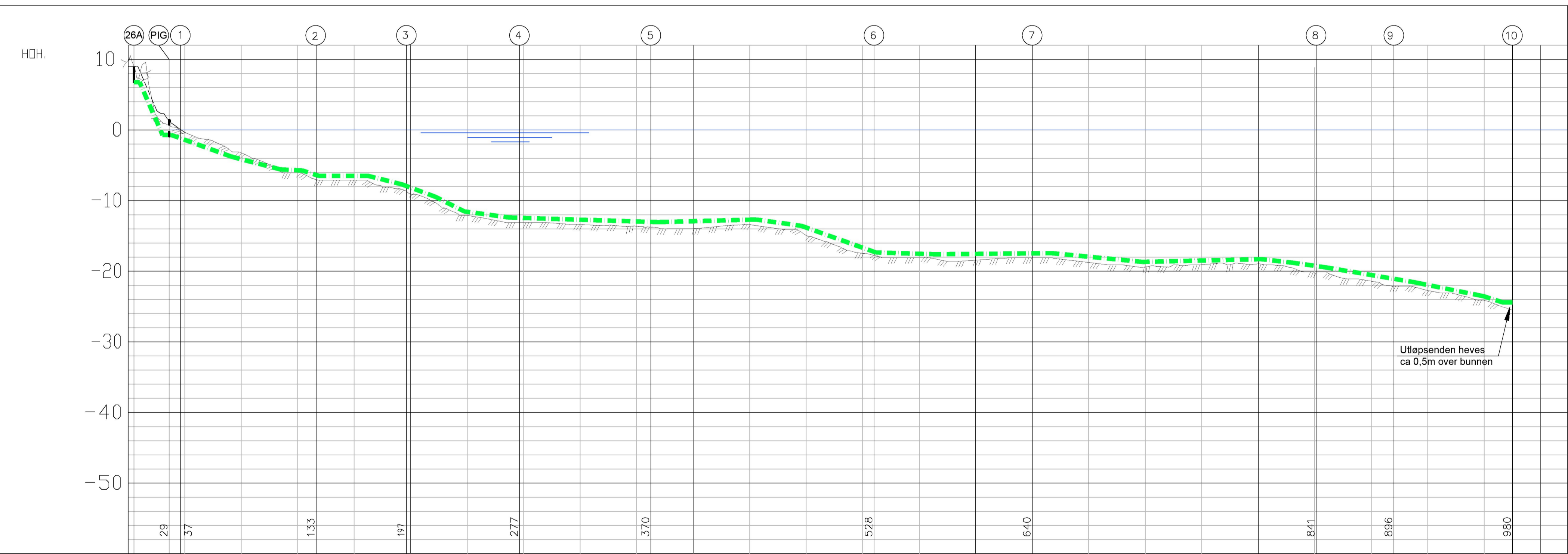


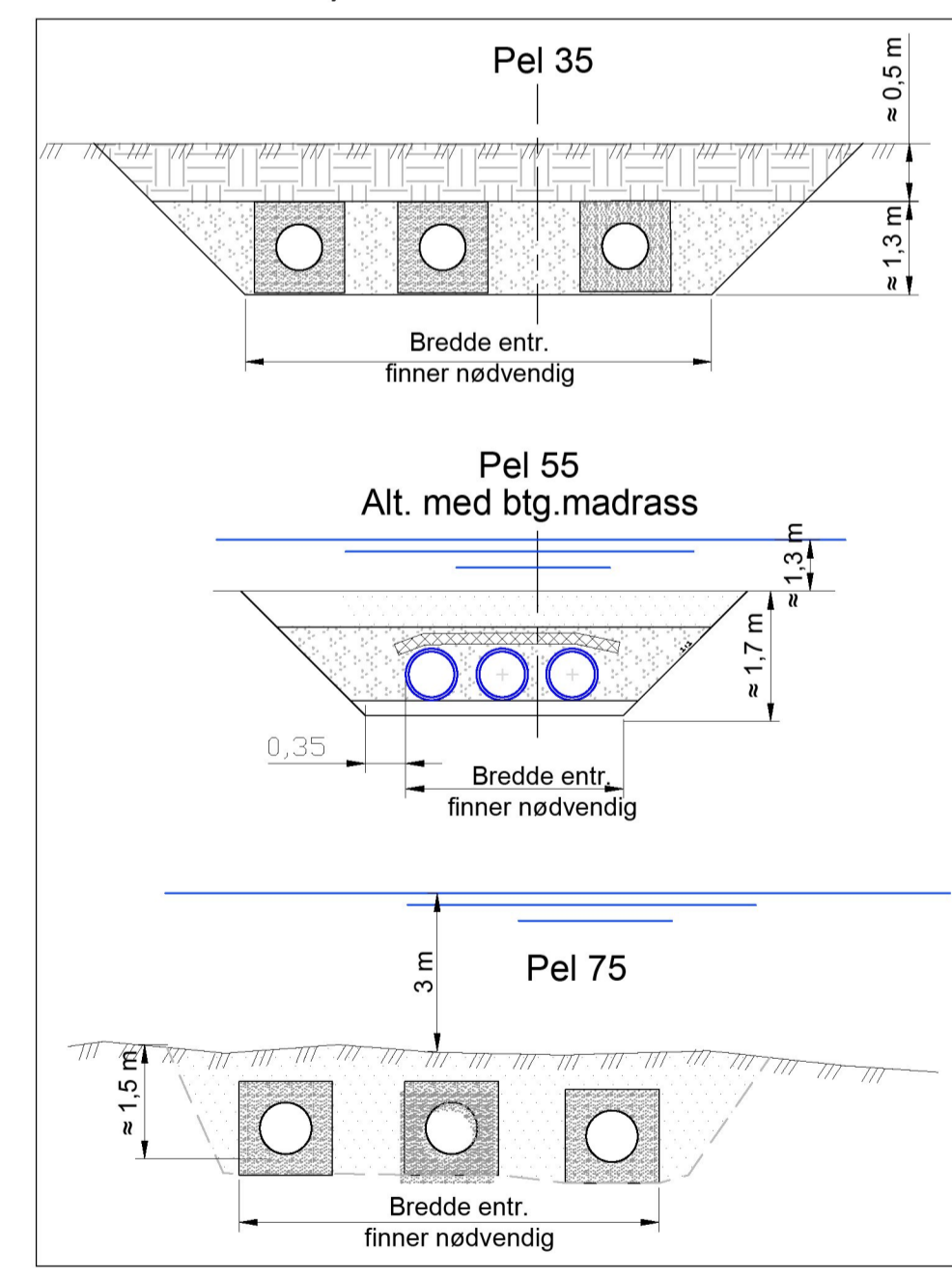
PROFILNUMMER	0 24 50 58 100 133													
MARKTYPE														
TERRENGHØYDE	9,0	7,3	2,4	1,3	-0,4	-1,2	-1,6	-2,6	-3,2	-5,0	-6,1	-6,1	-6,8	-7,4
UTLØPSLEDN	Topp utv. rør	6,93	-1,0	Ledn. i grøft til kote -5.										
	Type og dimensjon	2 x 630	2 x 1200	3 x Ø630mm PE100 SDR 11 (di = 515mm)										2 x Ø630mm PE100 SDR 11 (di = 515mm)
	Loddbelastning	Loddbelastning minimum 80% = 306 kg/m, maks c/c 9 m, boltefrie lodd. Alt. betongmadrasser.												

M 1:2000/400



PROFILNUMMER	0 200 400 600 800 1000											
MARKTYPE												
TERRENGHØYDE	-0,4	-3,24	-6,10	-7,10	-9,04	-13,95	-16,74	-18,95	-24,10	-24,5		
UTLØPSLEDNING	Topp utv. rør											
	Type og dim.	2 stk. Ø630mm PE100 SDR 11 (di = 515mm)										
	Loddbelastning	Loddbelastning minimum 80% = 306 kg/m, maks c/c 9 m, boltefrie lodd.										

Grøftesnitt M 1:100



KOORDINATLISTE		
Pkt	X	Y
Pr. 0	6575935,42	282654,46
S26A	6575933,6	282651,2
Pr. 24	6575918,4	282637,5
VP-1	6575894	282613
Pr.100	6575857	282595
VP-2	6575827	282580
VP-3	6575774	282545
VP-4	6575761	282465
VP-5	6575771	282373
VP-6	6575883	282262
VP-7	6575899	282151
VP-8	6575905	281951
VP-9	6575928	281901
VP-10	6575945	281818

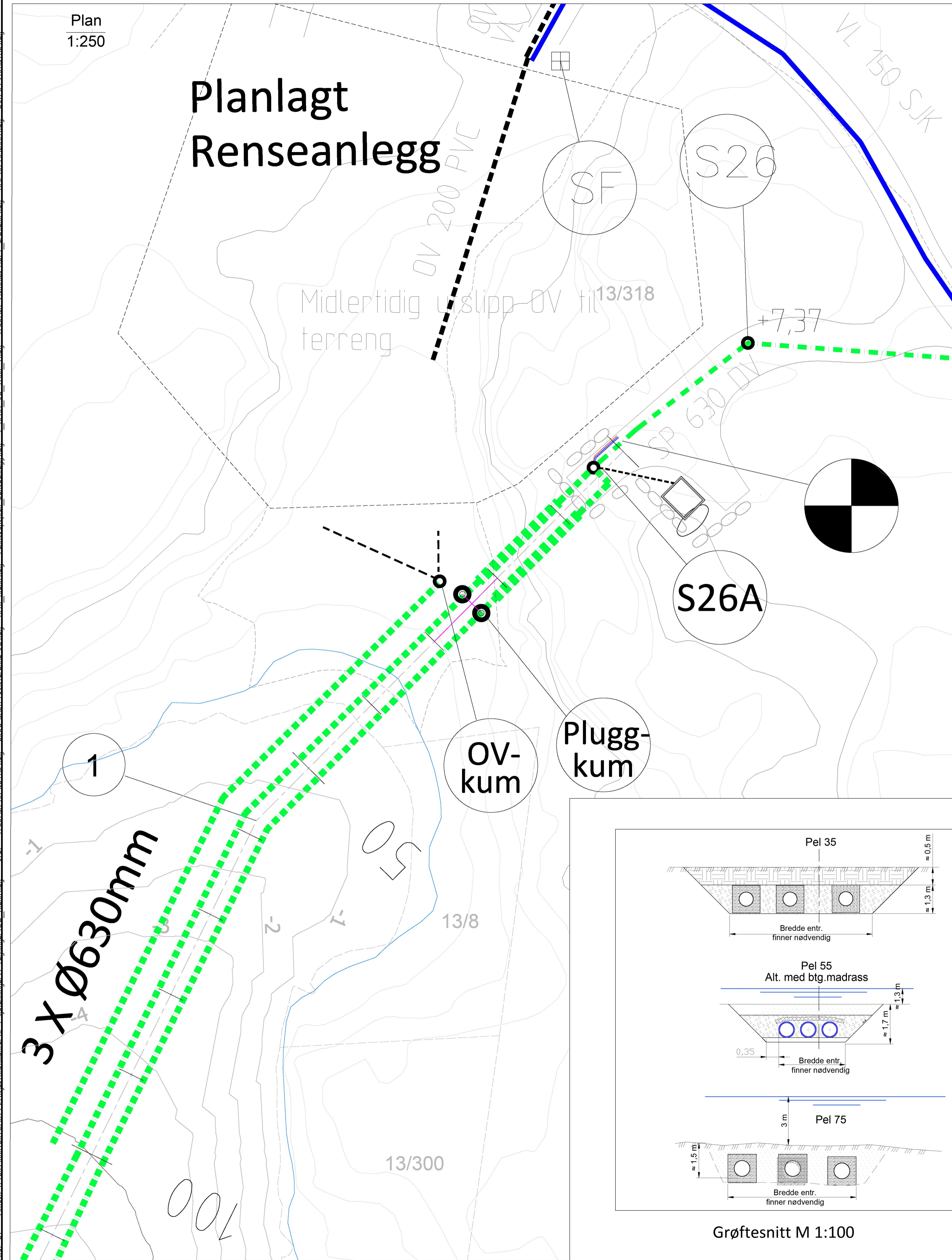
TEGNINGSHENVISNING
 - 02, plan, profil, detaljer landtak
 - 03, Kumskisser og detaljer utløpsarrangement
 - 04, Plugg-kum. Prinsipp og illustrasjon

Rev.	Date	Revideringen gjelder	Nr.	Saksb.	Sidem.k	Oppdr.
KARMØY KOMMUNE			Tegnet av	Saksbehandler		
HOVEDAVLØPSANLEGG ÅKRA NORD TRINN 2			ARW	ARW		
SJØLEDNINGER			Sidemønnsktr.	Oppdragsansvarlig		
Plan, profil, grøftesnitt utløpsledninger			MILI	MILI		
			Fag	M/estokk		
			VA	1:2000/400 (A1)		
			Dato	1:500/100 (A1)		
			2.11.2020			
Oppdragsnr. A079650			Status	TILBUDSTEGNING		
Tegning nr.			-01			

COWI

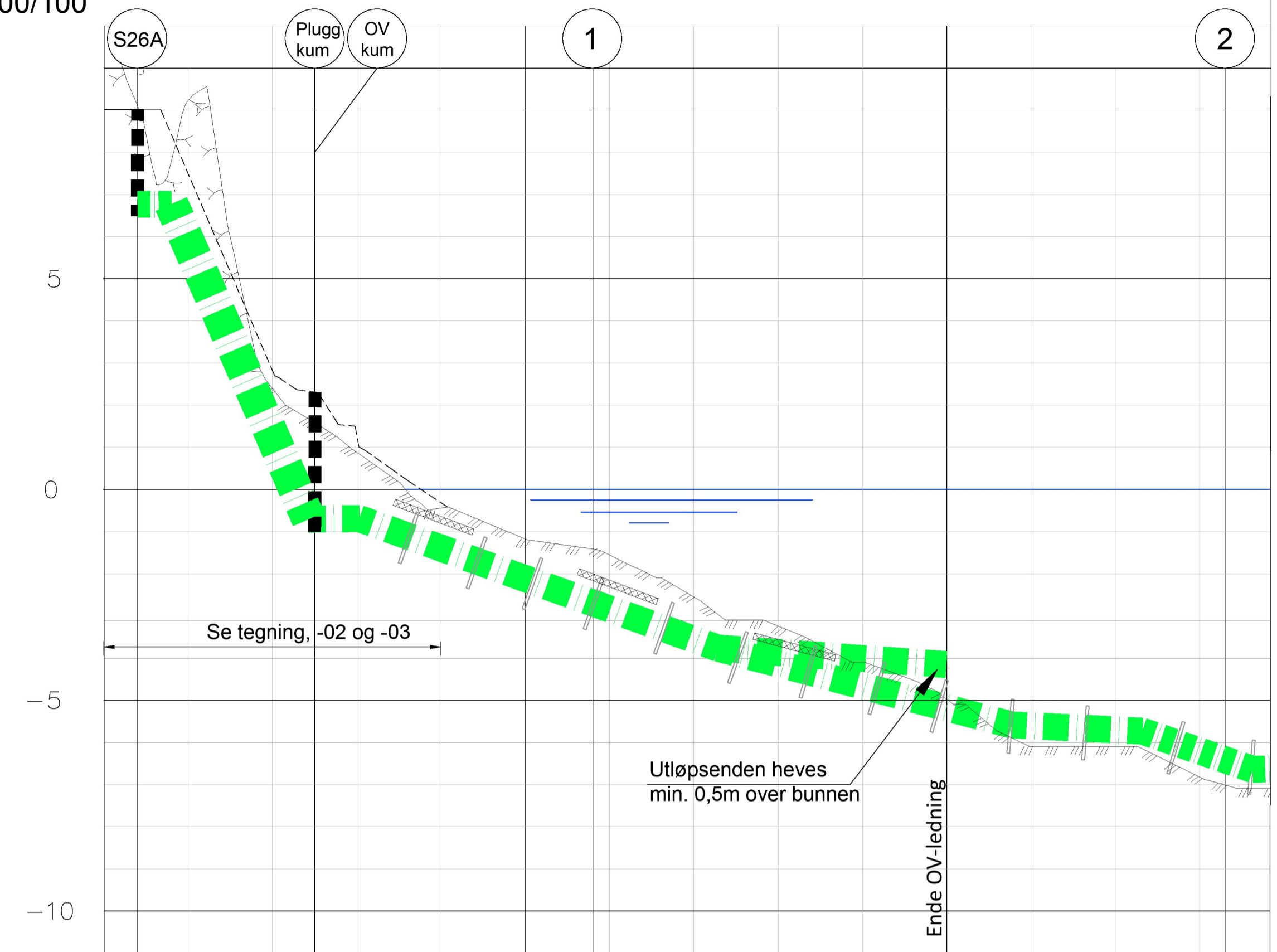
Plan
1:250

Planlagt Renseanlegg



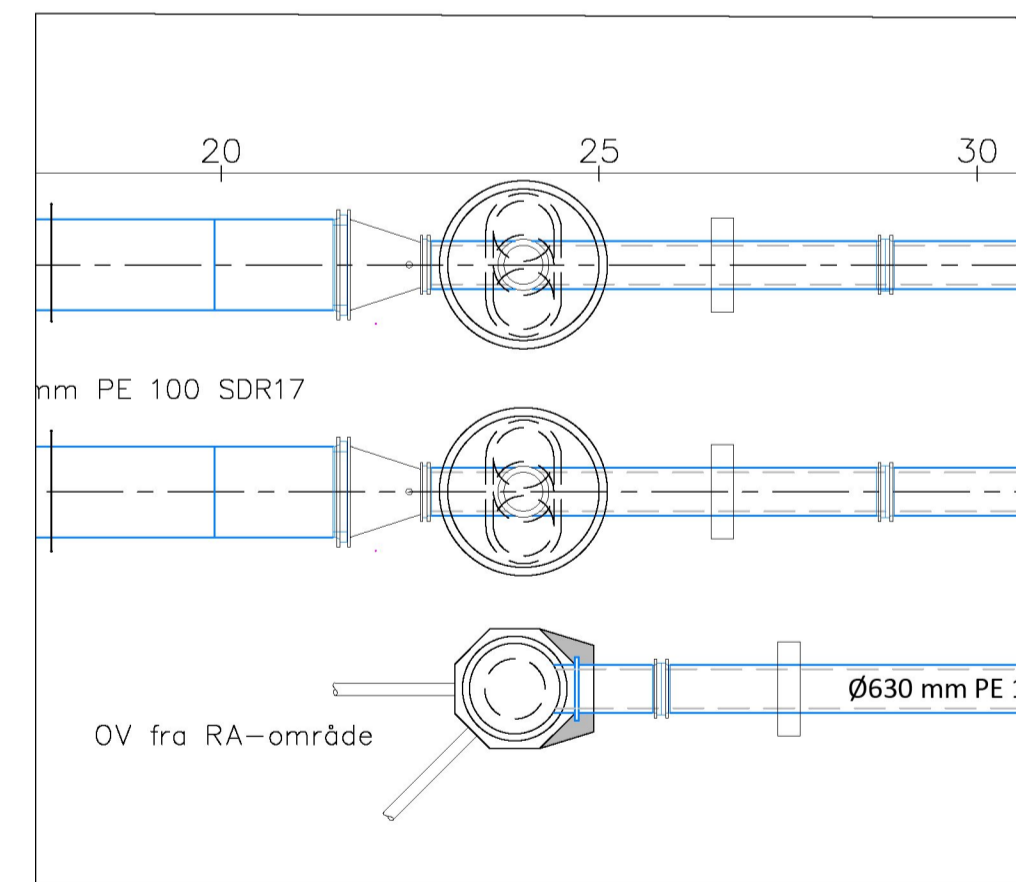
M 1:500/100

HOH.



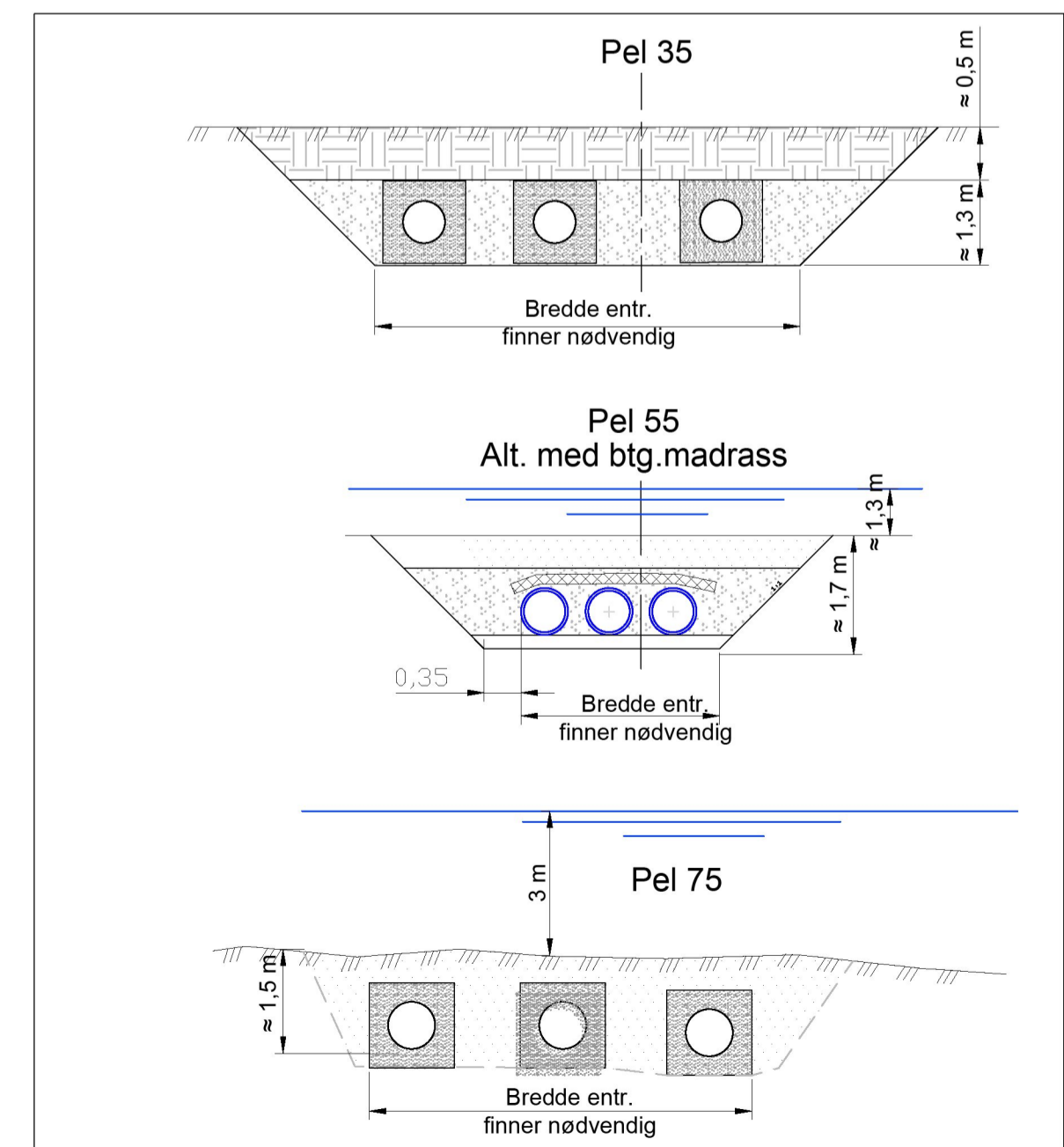
PROFILNUMMER	0	24	50	58	100	133
MARKTYPE						
TERRENHØYDE	7,0	7,3	2,4	1,3	-0,4	-1,2
UTLØPSLEDN	Lodn. i grøft til kote -5.					
Type og dimensjon	2 x 630	2 x 1200	3 x Ø630mm PE100 SDR 11 (di = 515mm)			2 x Ø630mm PE100 SDR 11 (di = 515mm)
Loddbelastning	Loddbelastning minimum 80% = 306 kg/m, maks c/c 9 m, boltefrie lodd. Alt. betongmadrasser.					

Detaljer plugg-kummer M 1:100

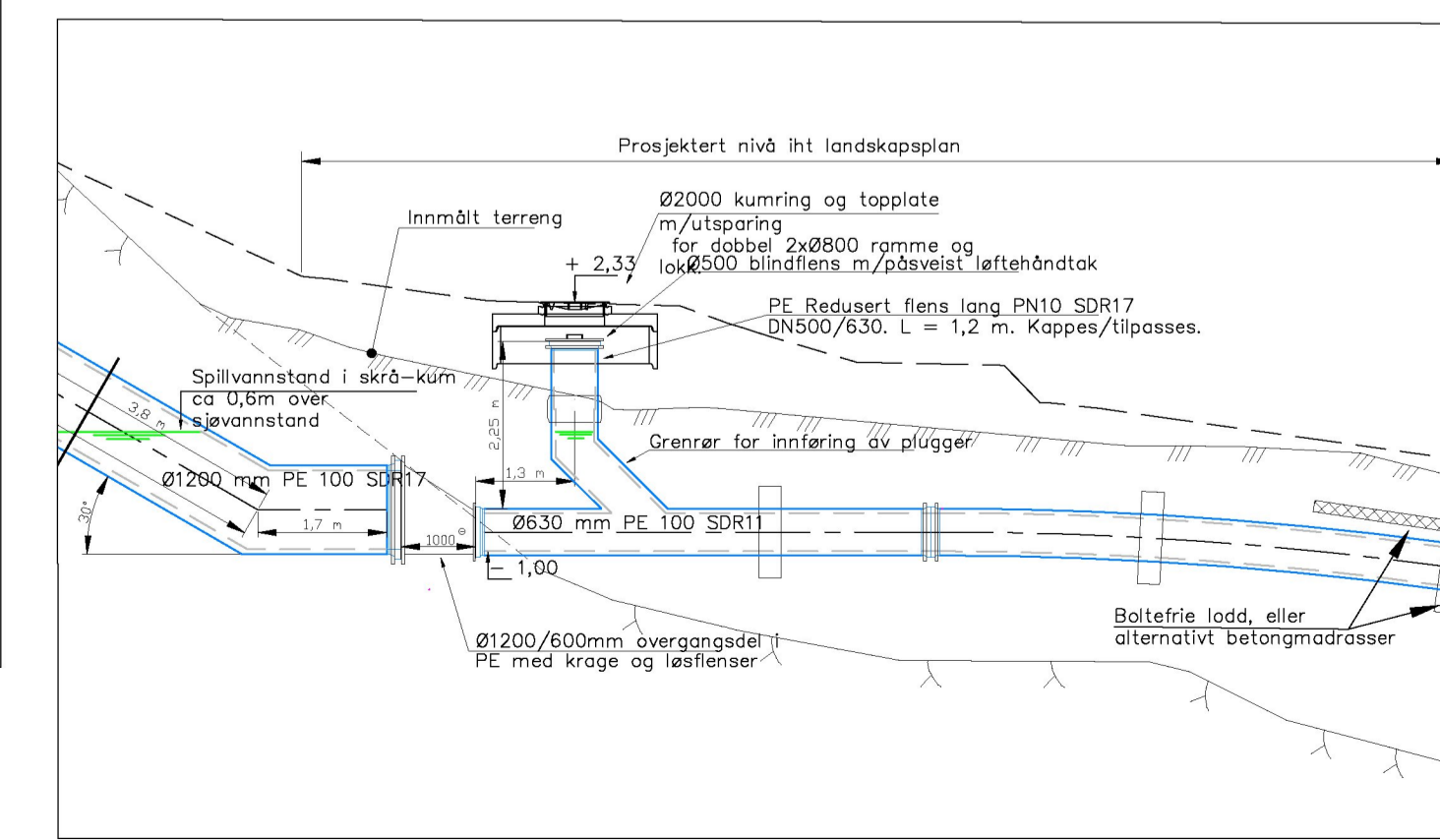


KOORDINATLISTE		
Pkt	X	Y
Pr. 0	6575935,42	282654,46
S26A	6575933,6	282651,2
Pr. 24	6575918,4	282637,5
VP-1	6575894	282613
Pr.100	6575857	282595

TEGNINGSHENVISNING
 - 01, plan, profil, utløpsledn.
 - 03, Kumskisser og detaljer utløpsarrangement
 - 04, Plugg-kum. Prinsipp og illustrasjon



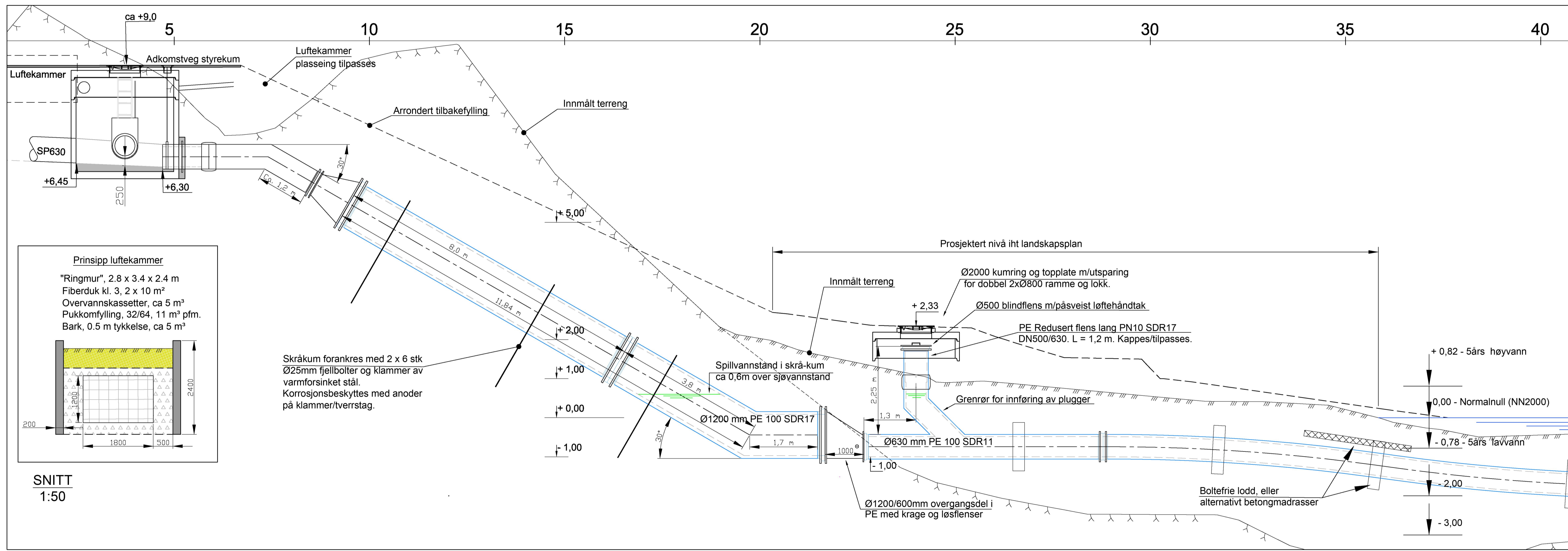
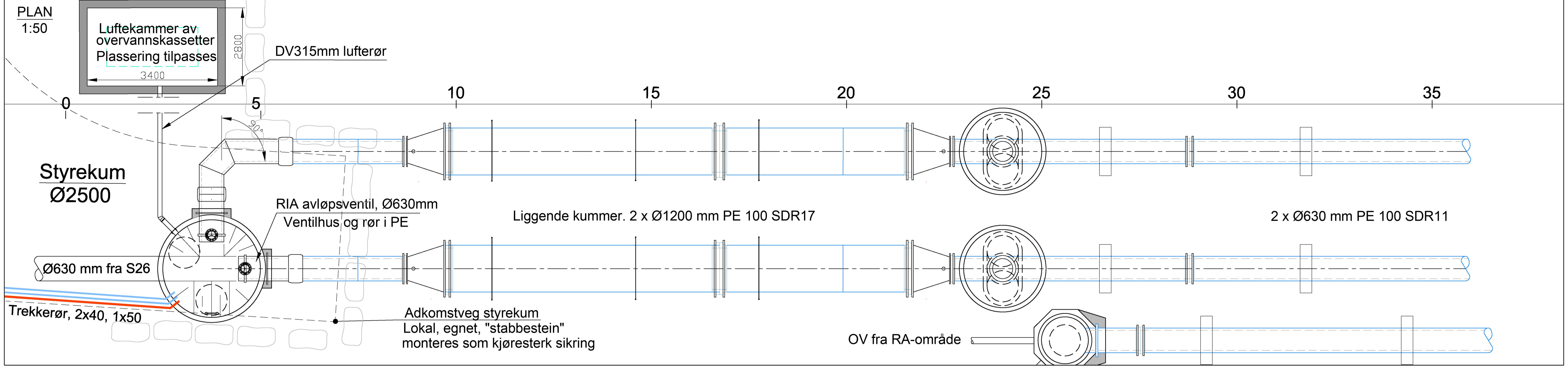
Grøftesnitt M 1:100



Rev.	Date	Revideringen gjelder	Nr.	Saksb.	Sidem.kj	Oppdr.o
KARMØY KOMMUNE			Tegnet av		Saksbehandler	
HOVEDAVLØPSANLEGG ÅKRA NORD TRINN 2			ARW		ARW	
SJØLEDNINGER			Sidemannskont.		Oppdragsvartid	
Plan, profil, detaljer landtak			MILI		MILI	
			Fag		Målestokk	
			VA		1:500/250/100	
			Dato		1:1000/500 (A3)	
			2.11.2020			
Oppdragsnr. A079650			Status		TILBUDSTEGNING	
Tegning nr.			Rev.			

COWI





Rørdeler utløpsarrangement

Styre-/ventilkum:
 2 stk Ø630mm PE100-rør m/innmuringskrage, l = 1000 mm (lengde innstikk i bunnseksjon tilpasses og skjøtes til "ventilrøret" før innstøping)
 2 stk. Ø630mm EL-muffer, SDR11.
 2 stk. RIA SVM-TG Avsperringsventil, Ø630mm.

Rørdeler nedstrøms styrekum:
 2 stk. Ø630mm segmentsveiste bend, 30°, SDR11.
 1 stk. Ø630mm segmentbend, 90°.
 1 stk. Ø630mm EL-muffe, SDR11.
 4 stk. Ø1200/600mm flenseoverganger i PE.

Liggende (utslipps)kummer
 2 stk Ø1200mm PE100 SDR 17. L ca. 14 m.
 2 stk Ø1200 PE segmentbend, 30°.
 8 stk Ø1200 PE krager inkl. løslenser og pakninger for PE-rør.

TEGNINGSHENVISNING

- Tegning -01, Utslippsledn. plan og profil
- Tegning -02, plan, profil, detaljer landtak
- Tegning -04, Plugg-kum. Prinsipp og illustrasjon

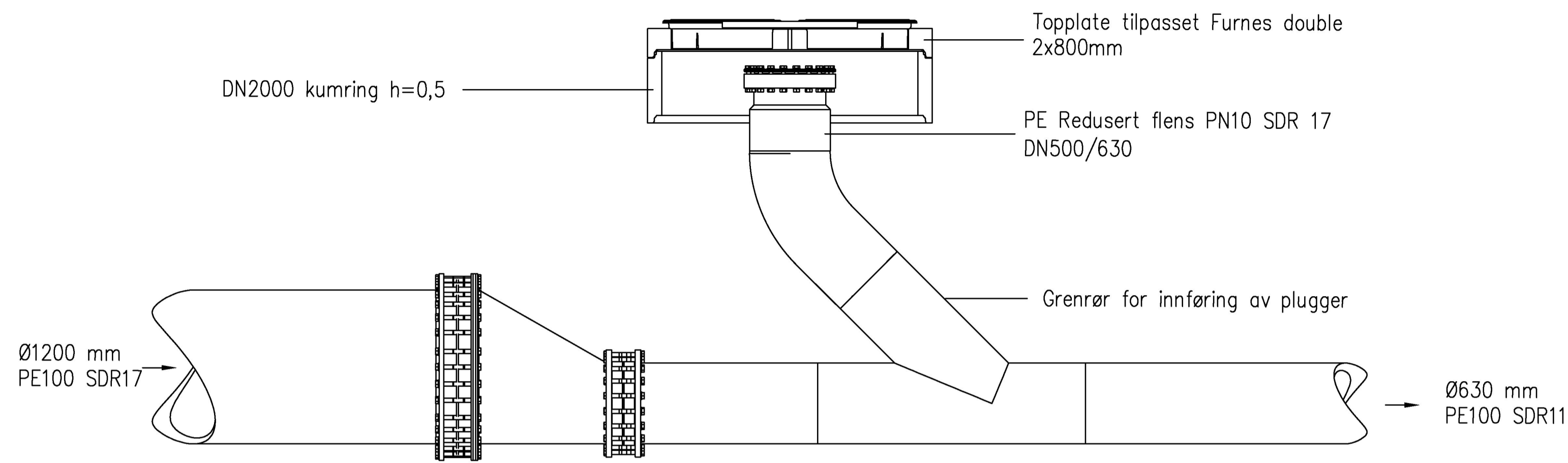
Rev.	Dato	Revideringen gjelder	Nr.	Saksb.	Sidem.k.	Oppdr.a.
KARMØY KOMMUNE			Tegnet av	Saksbehandler		
HOVEDAVLØPSANLEGG ÅKRA NORD, TRINN 2			ARW	ARW		
			Sidemannskont.	Oppdragsansvarlig		
			MILI	MILI		
			Fag	Målestokk		
			VA	1 : 50		
			Dato	(A3: 1:100)		
			2.11.2020			
			Oppdragsnr.	Status		
			A079650	TILBUDSTEGNING		
			Tegning nr.			



Filnavn: Q:\035000\A0796503_Projekt\dokumenter\1_Sjøløpning\2_Tegninger\LAY_H_uttørskum og detaljer.dwg Xref: AV_Utkum.dwg
 Formatt: A1
 Plottet: ARW 02.11.2020 09:29

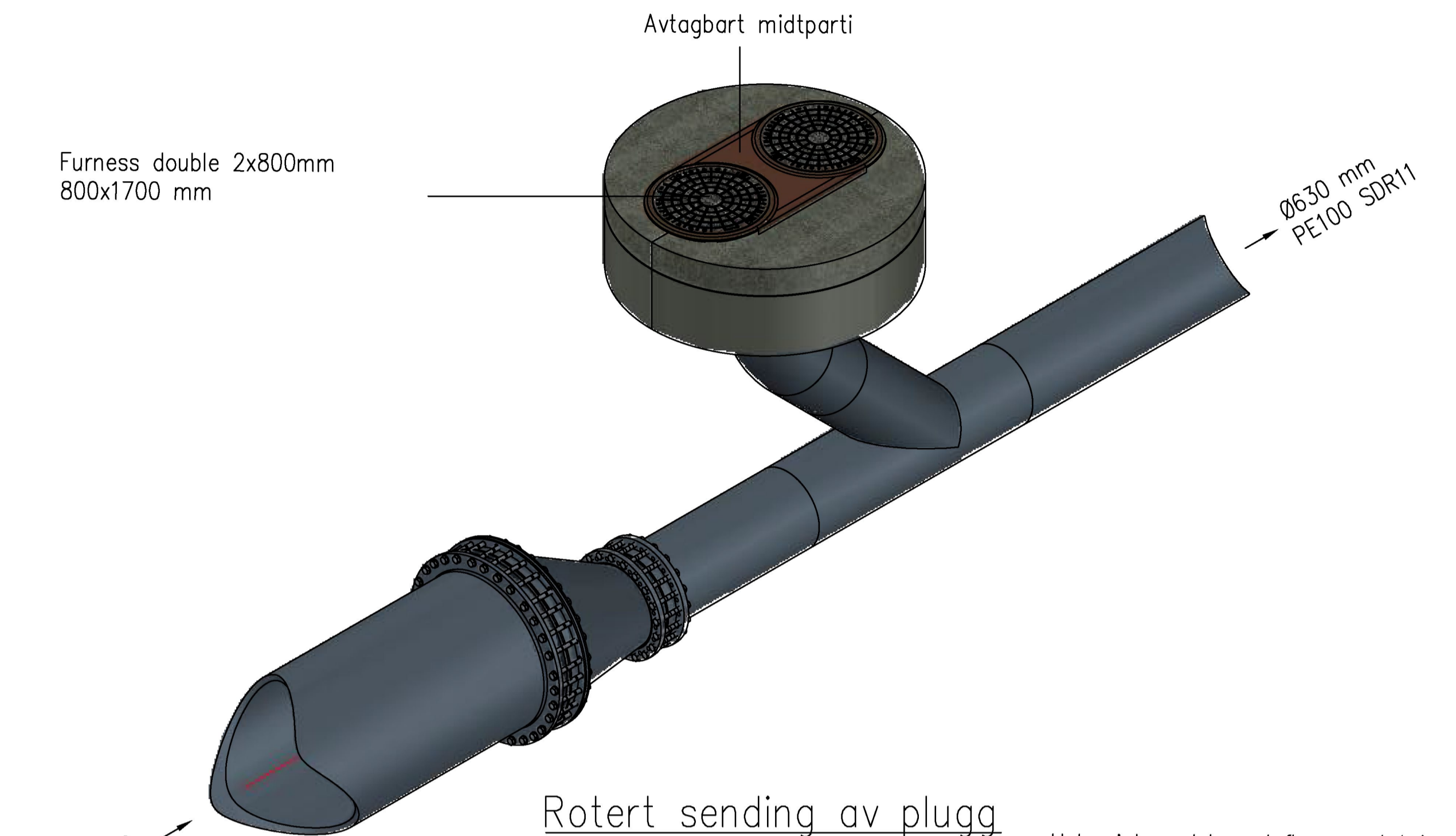
Front normal situasjon

-1:30-



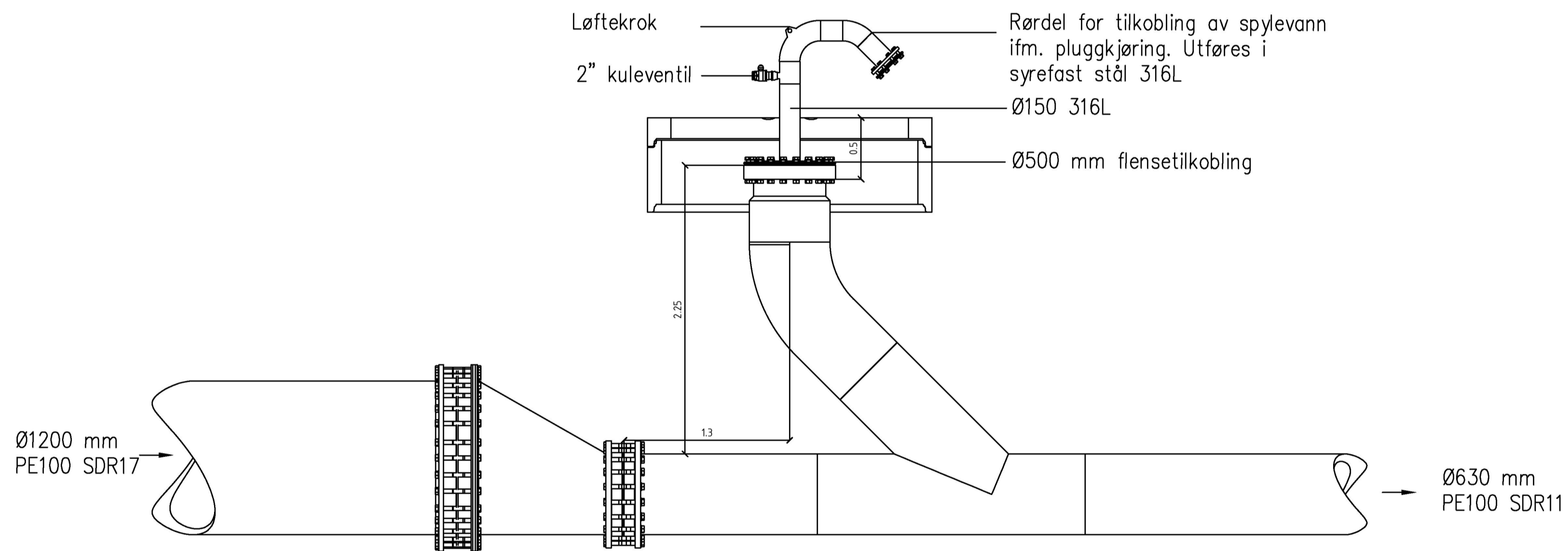
Rotert normal situasjon

-1:30-



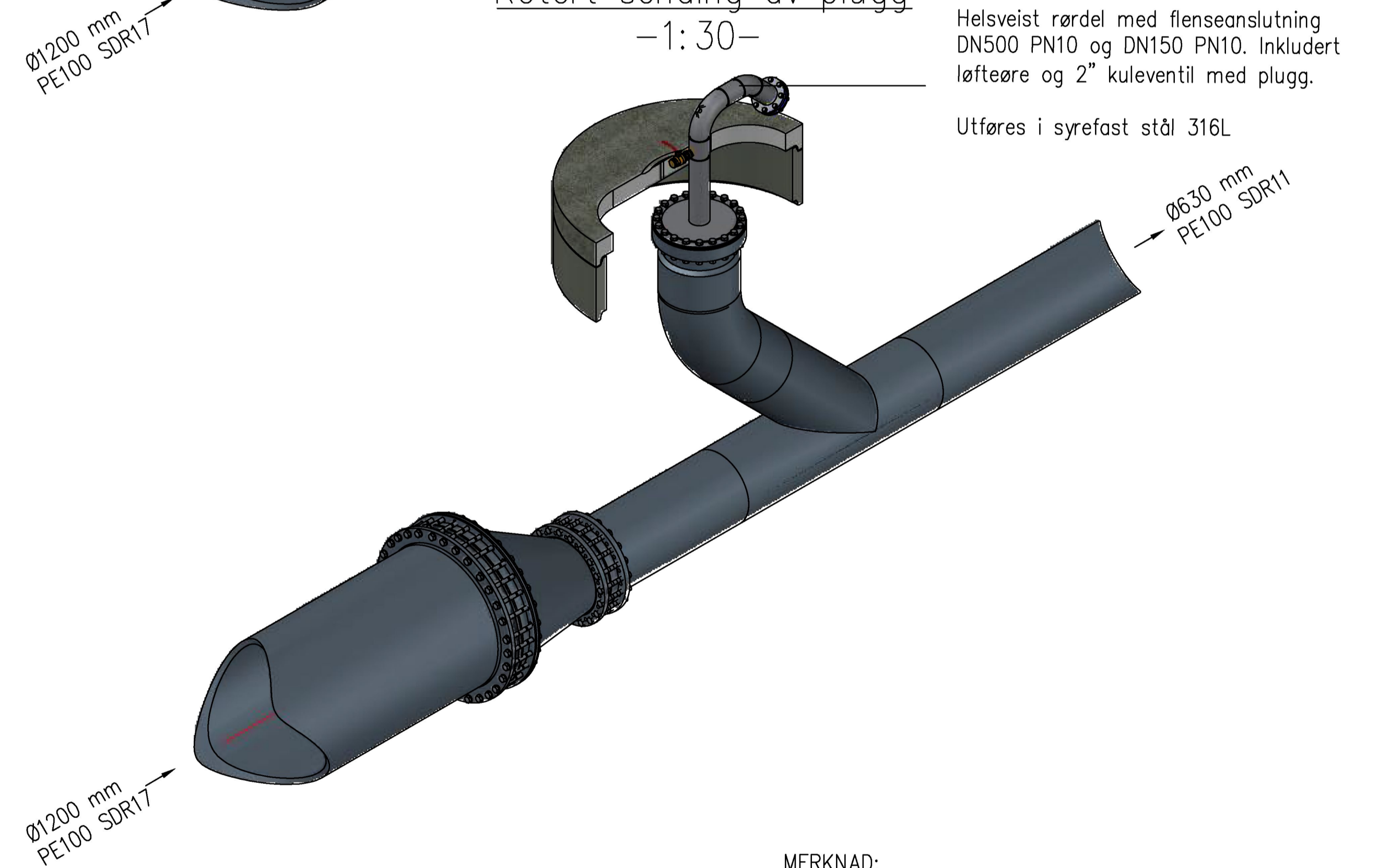
Front sending av plugg

-1:30-



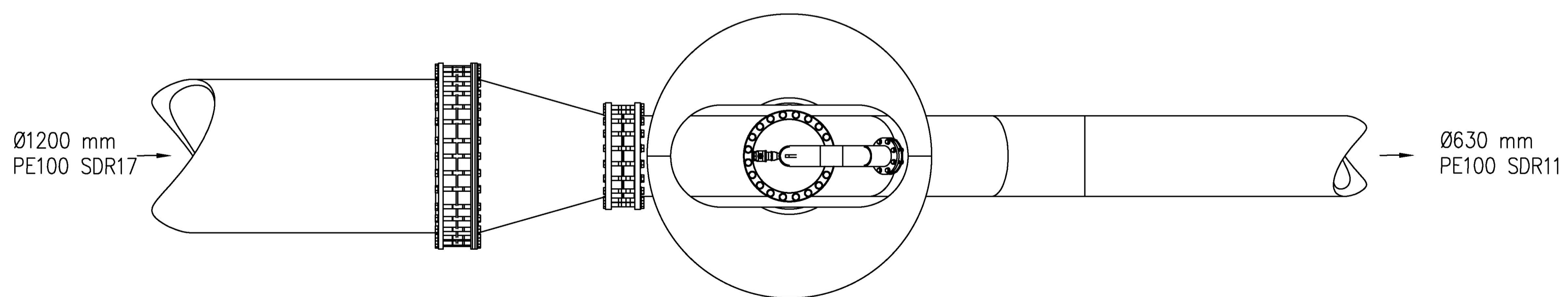
Rotert sending av plugg

-1:30-



Plan sending av plugg

-1:30-

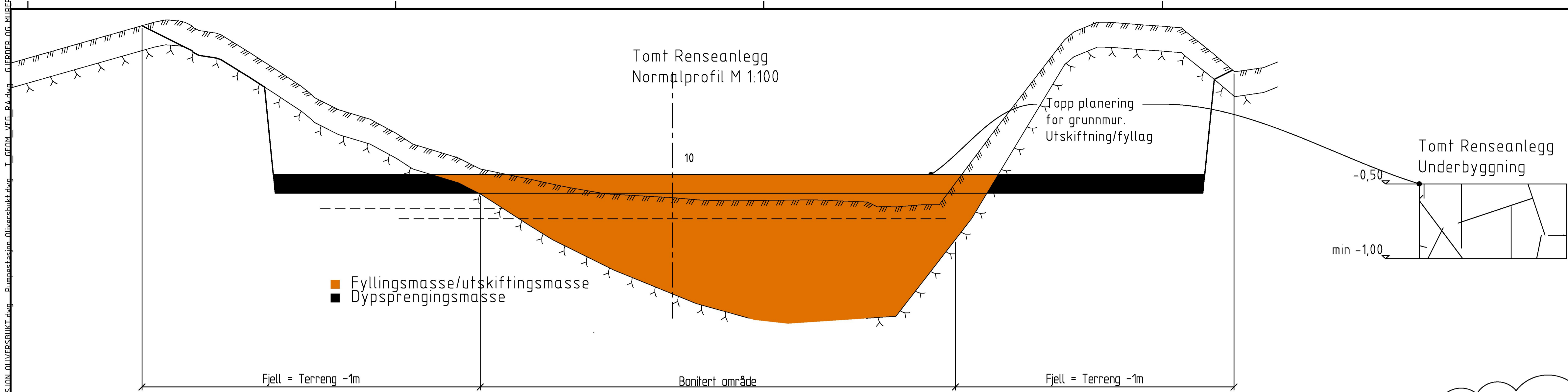


MERKNAD:
Det må påses at det er tilstrekkelig høyde ifm. tilkobling av ledning fra pumpeunit.

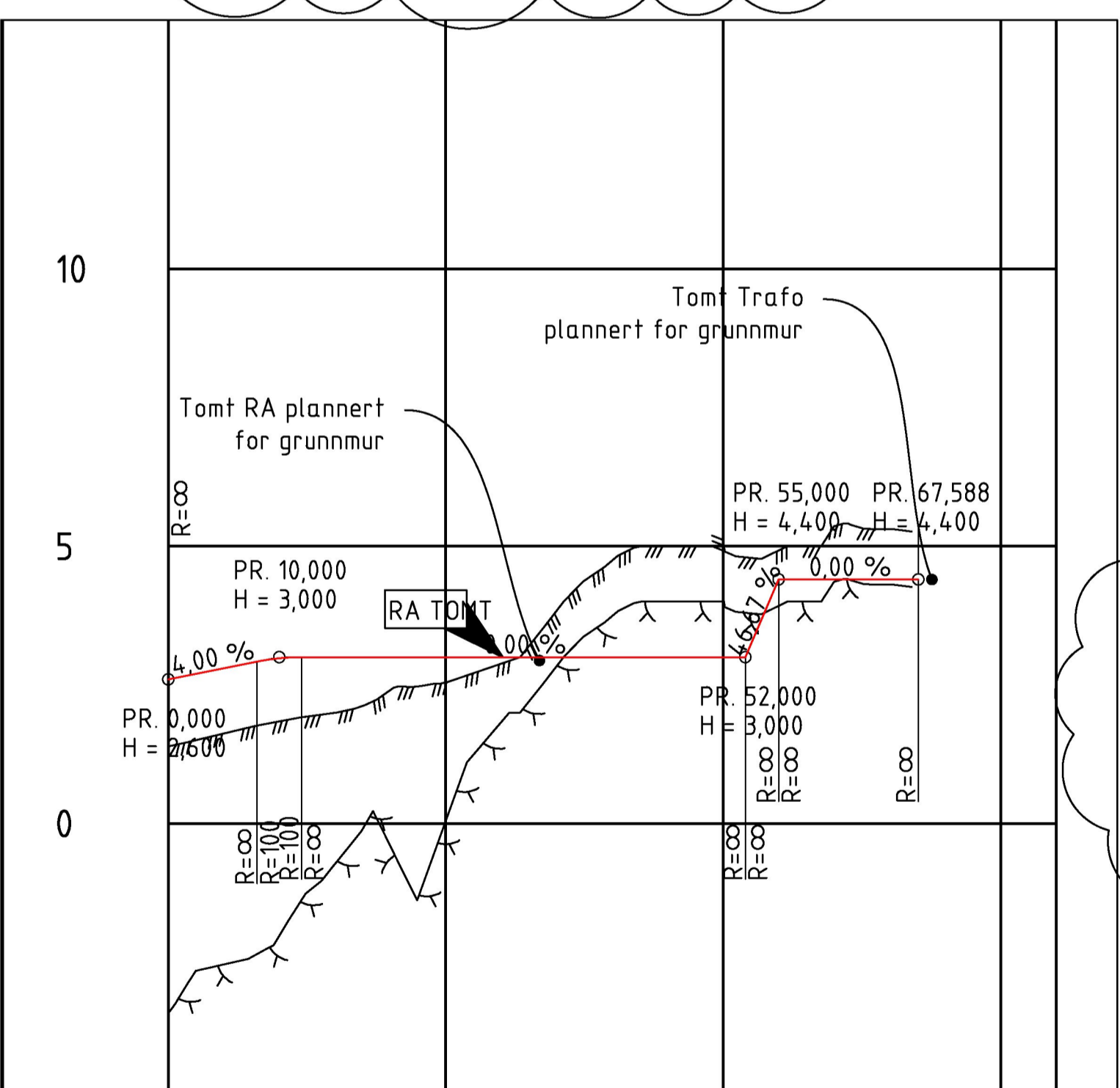
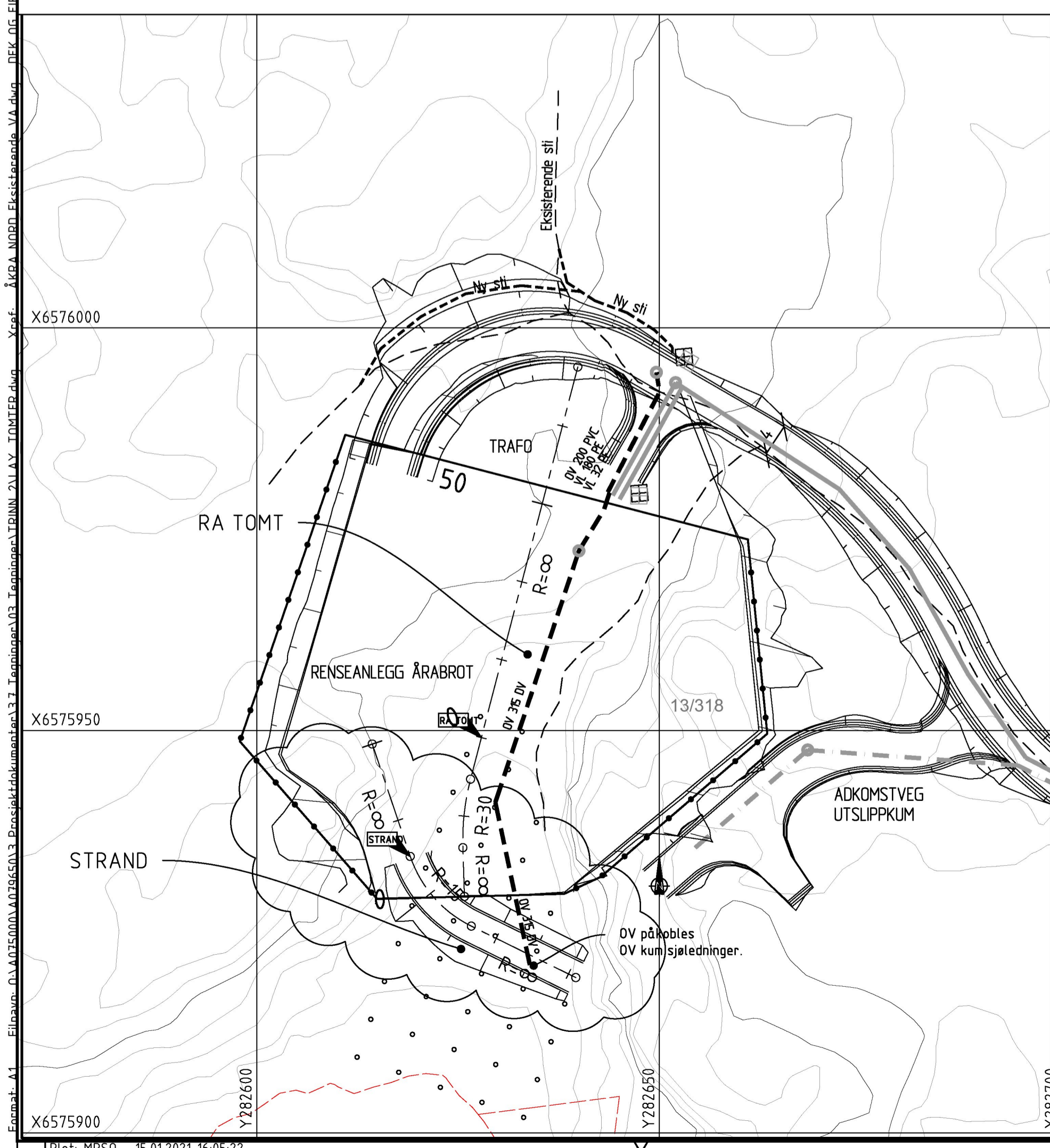
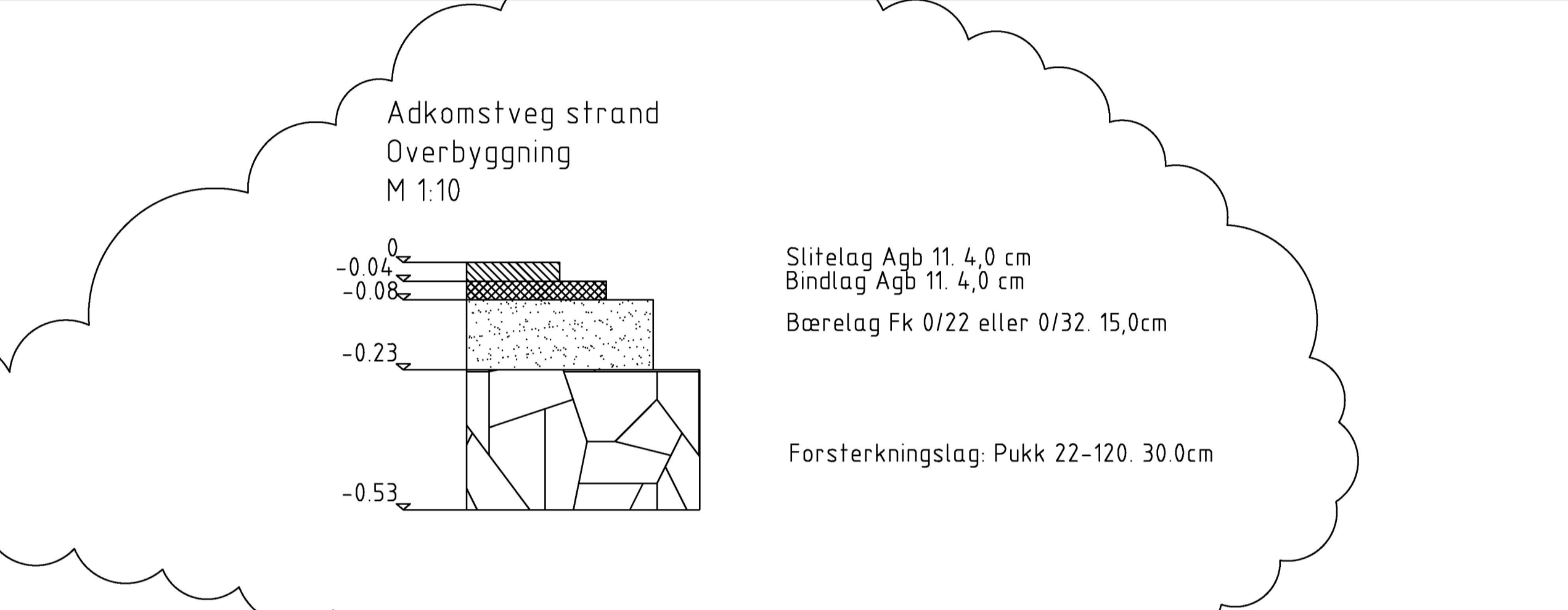
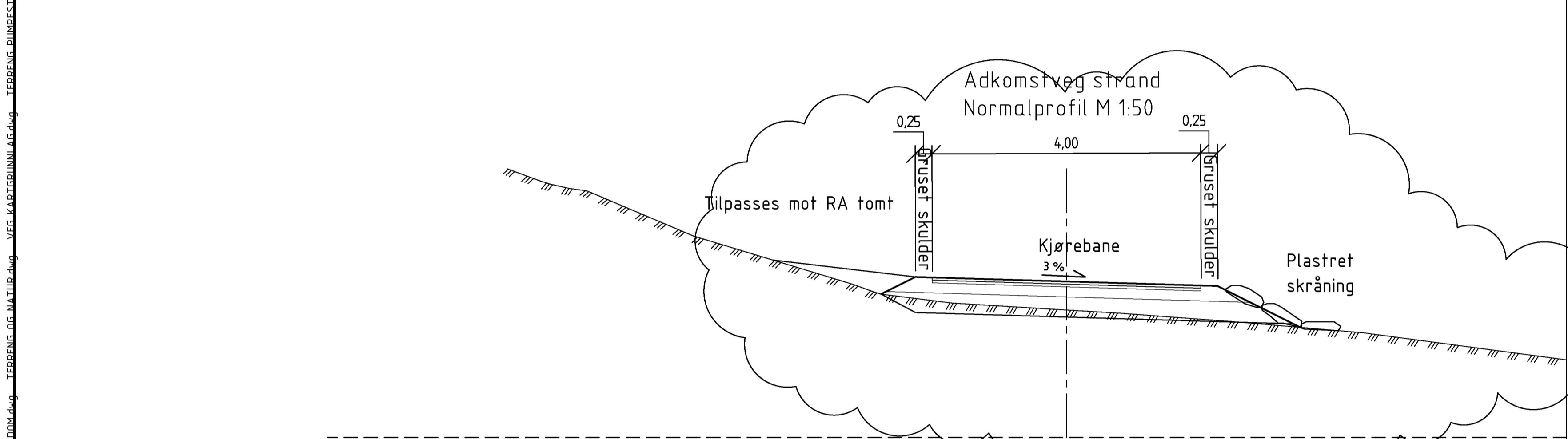
Rev.	Dato	Revideringen gjelder	Nr.	Saksb.	Sidem.k.	Oppdr.a.
KARMØY KOMMUNE			Tegnet av	Saksbehandler		
HOVEDAVLØPSANLEGG ÅKRA NORD, TRINN 2			TLVO	ARW		
SJØLEDNINGER			Sidemannskont.	Oppdragsansvarlig		
Plugg-kum, detaljer, prinsipp og illustrasjon			MILI	MILI		
			Fag	Målestokk		
			VA	1:30		
			Dato			
			15.9.2020			
			Oppdragsnr.	Status		
			A079650	For kontroll		
			Tegning nr.	Rev.		

COWI

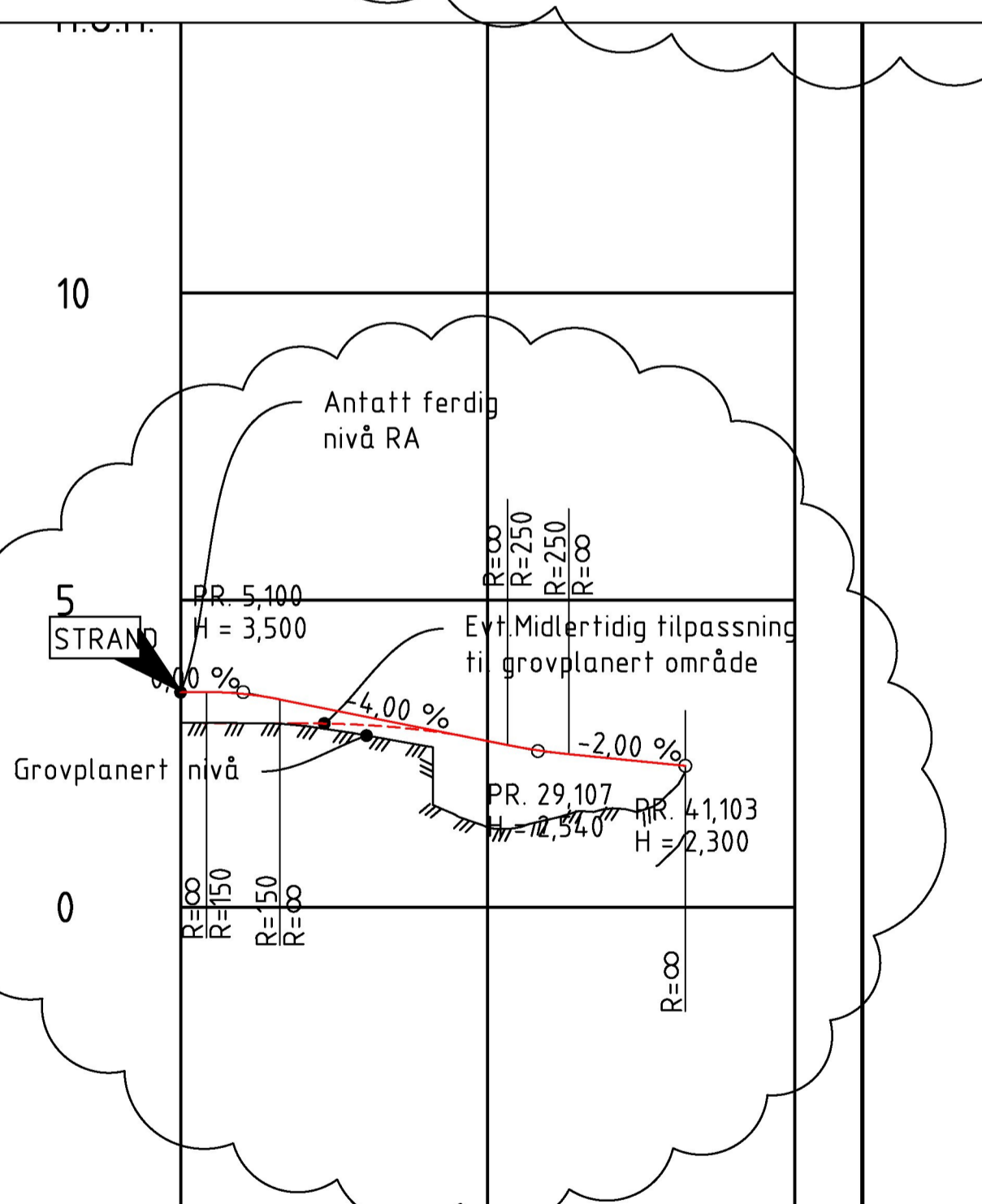




Fylling/Utskiftingslag: Sprengstein til fjell/ fast morene/sand/grus



PROFIL NR.	0	25	50	75	80
HOR.KURV.	R=∞	R=30	R=∞		
BREDDUVT.		2,00m			
TVERRFALL	H.k.j.b.k. 4.00%		0.00%		
	V.k.j.b.k.				
PROFIL H.	2.60	2.80	2.98	3.00	3.00
TERRENG H.	1.63	1.85	2.00	2.41	3.00
OVERBYGN.T.	0CM				



PROFIL NR.	0	25	50
HOR.KURV.	R=∞	R=15	R=∞
BREDDUVT.			
TVERRFALL	H.k.j.b.k. 4.00%		3.00%
	V.k.j.b.k.		
PROFIL H.	3.00	3.50	3.47
TERRENG H.	3.00	2.95	3.30
OVERBYGN.T.	53CM		

Tegning nr. **T2-301** Rev. **A**
Status

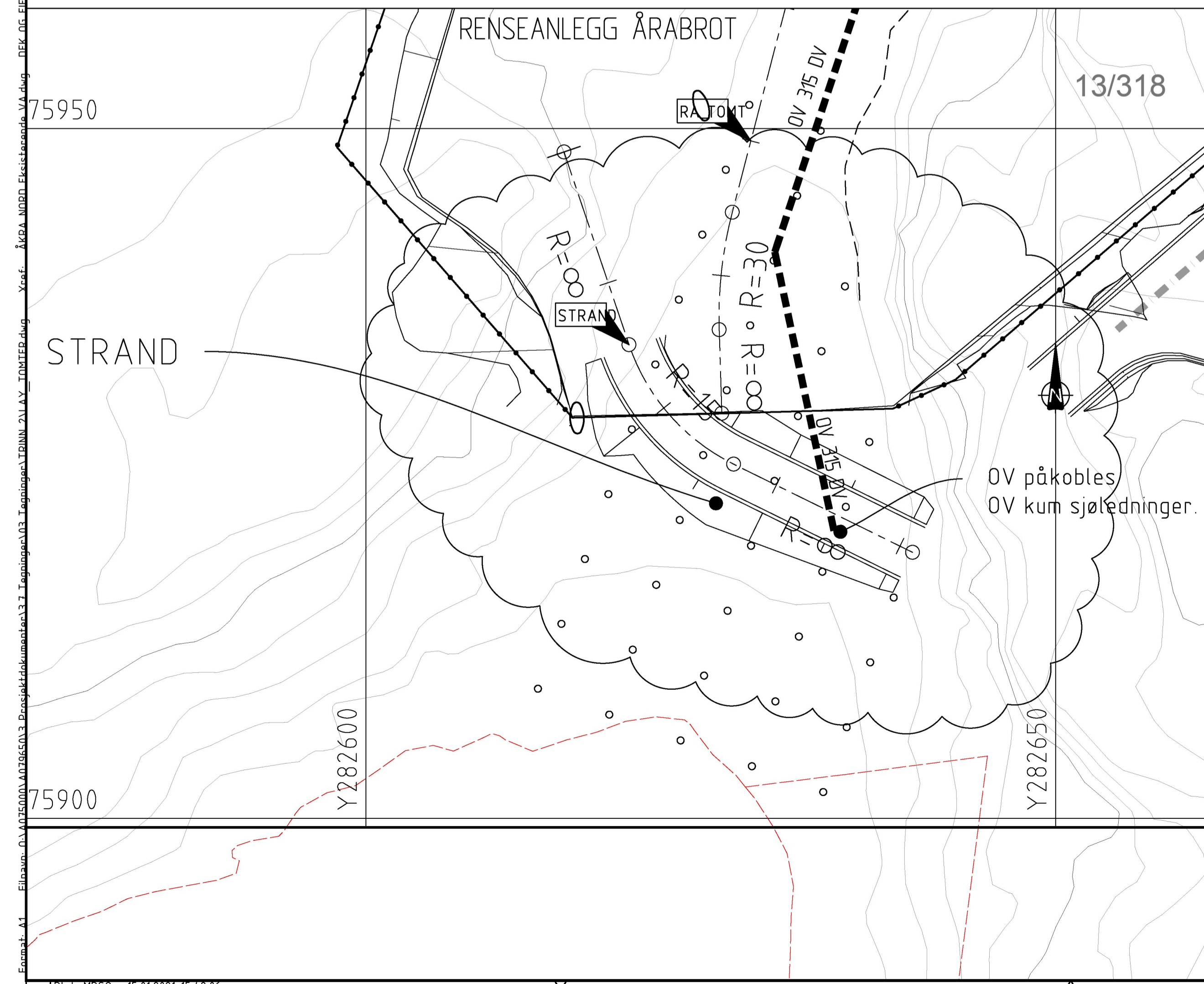
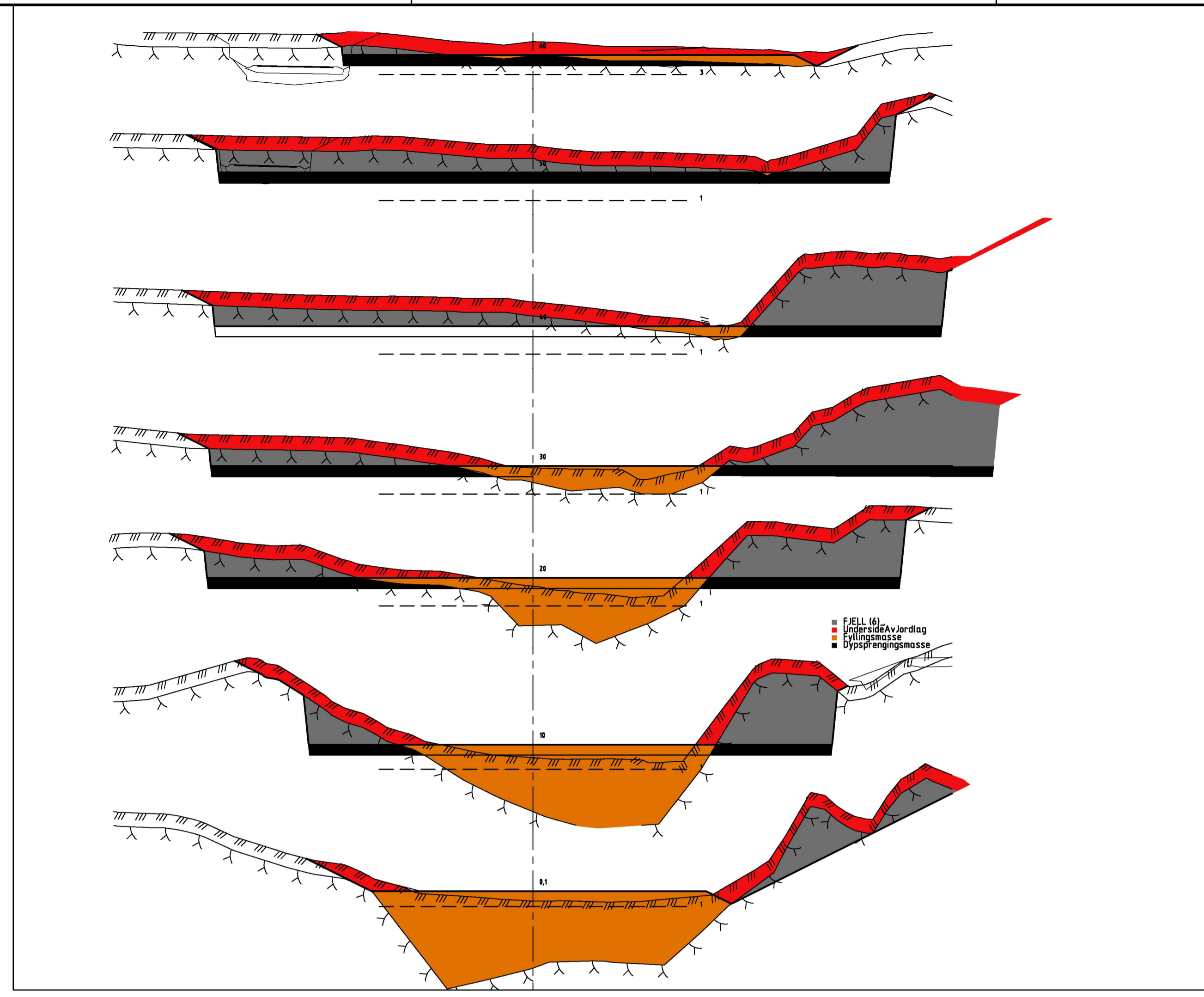
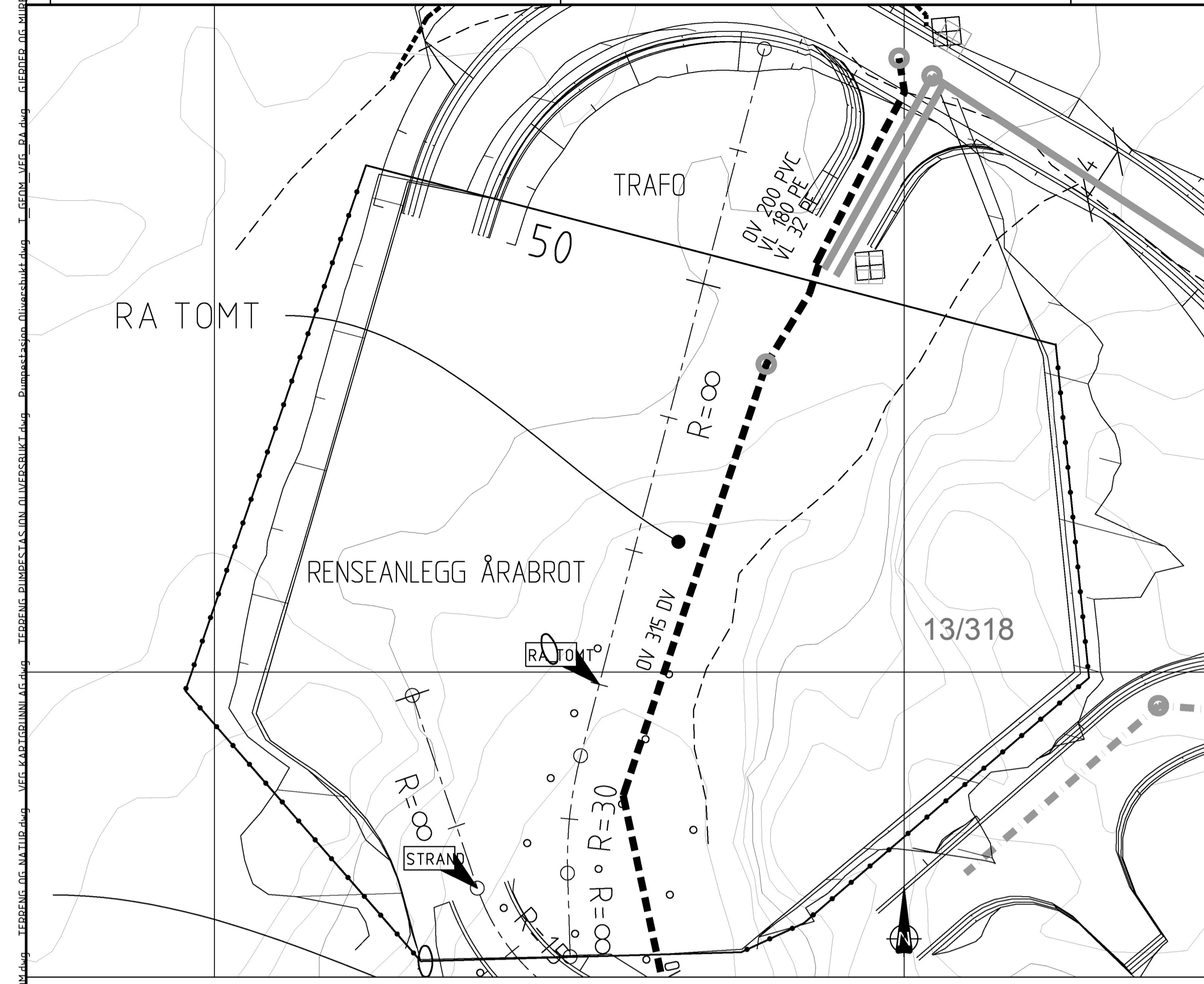
Tegnforklaring
 Eksisterende: Mur, Gjerde
 Prosjektert: Senterlinje, Overvannsledning
 Kum, Bonitert punkt, Sandfangskum

Tomter
 RA tomt.
 Tomt for renseanlegg skal grovplaneres. Dårlige masser skal skiftes ut til fjell eller til gode faste løsmasser. Minste lagtykkelse for underbygning med løsmasser er 50cm. Fjell skal grunnsprenges min kote -50 cm under grovplanert område.
Strand.
 Det bygges adkomstveg til kummer ved strand. Vegen tilpasses mot grovplanert nivå hvis den bygges før RA området er opparbeidet.

A 15.0121 Fjernet strandpromenade. Lagt inn veg til strand.		mrso	mili	mili
Rev.	Dato	Revideringen gjelder		
KARMØY KOMMUNE		Tegnet av	MRSO	Saksbehandler
HOVEDAVLØPSANLEGG ÅKRA NORD TRINN 2		Sidermannskont.	MILI	Oppdragsansvarlig
OLIVERSBUKT TIL ÅRABROT		Fag	TOMT	Målestokk
PLAN OG PROFIL		Dato	02.11.20	1:500 A1
TOMT RENSEANLEGG OG STRAND		Oppdragsnr.	A079650	Status
Datum. ETRS89 zone 32. Høyde NN2000		Tegning nr.	T2-301	Rev. A



TILBUDSTEGNING



Tegning nr.	T2-302	Rev.	A
Status			

Tegnforklaring

<p>— Eksisterende</p> <p>— Mur</p> <p>— Gjerde</p> <p>— Prosjektert</p> <p>— Senterlinje</p> <p>— Overvannsledning</p>	<p>● Kum</p> <p>○ Bonitert punkt</p> <p>☐ Sandfangskum</p>
--	--

Tomter
RA tomt.
Tomt for renseanlegg skal grovplaneres. Dårlige masser skal skiftes ut til fjell eller til gode faste løsmasser. Minste lagtykkelse for underbygning mot løsmasser er 50cm. Fjell skal grunnsprenges min kote -50 cm under grovplanert tomt.

Strand
Det bygges adkomstveg til kummer ved strand. Vegen tilpasses mot grovplanert nivå hvis den bygges før RA området er opparbeidet.

Rev.	Dato	Revideringen gjelder	Nr.	Saksb.	Sidem.	Oppdr.
A	15.01.21	Fjernet strandpromenade. Lagt inn adkomstveg til strand.		mrs	mili	mili
KARMØY KOMMUNE			Tegnet av	MRSO	Saksbehandler	MRSO
HOVEDAVLØPSANLEGG ÅKRA NORD TRINN 2			Sidemannskontr.	MILI	Oppdragsansvarlig	MILI
OLIVERSBUKT TIL ÅRABROT			Fag	TOMT	Målestokk	1:250 A1
TVERRPROFILER			Dato	02.11.20		
RA OG STRAND			Oppdragsnr.	A079650	Status	TILBUDSTEGNING
Datum. ETRS89 sone 32. Høyde NN2000			Tegning nr.	T2-302	Rev.	A