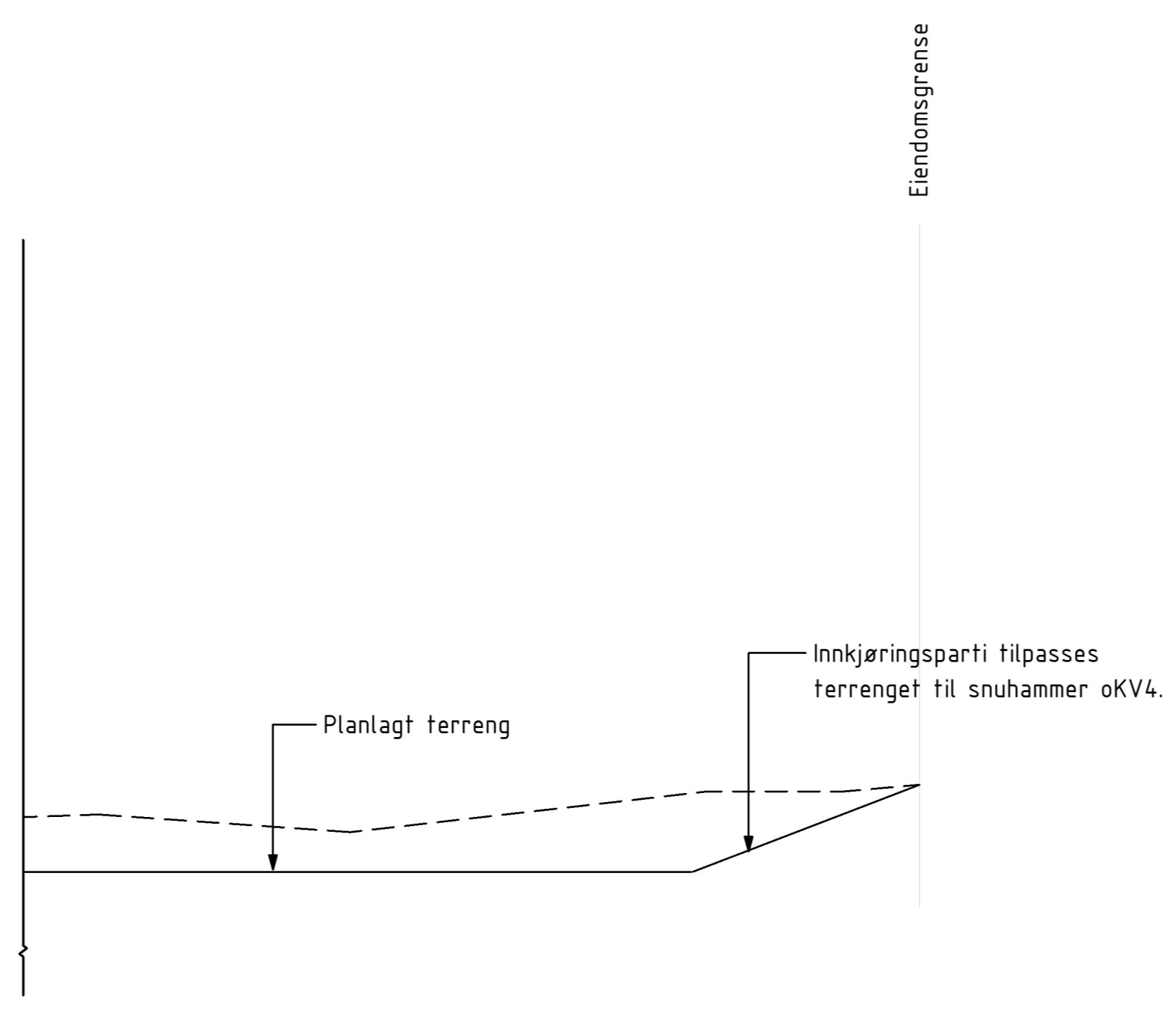
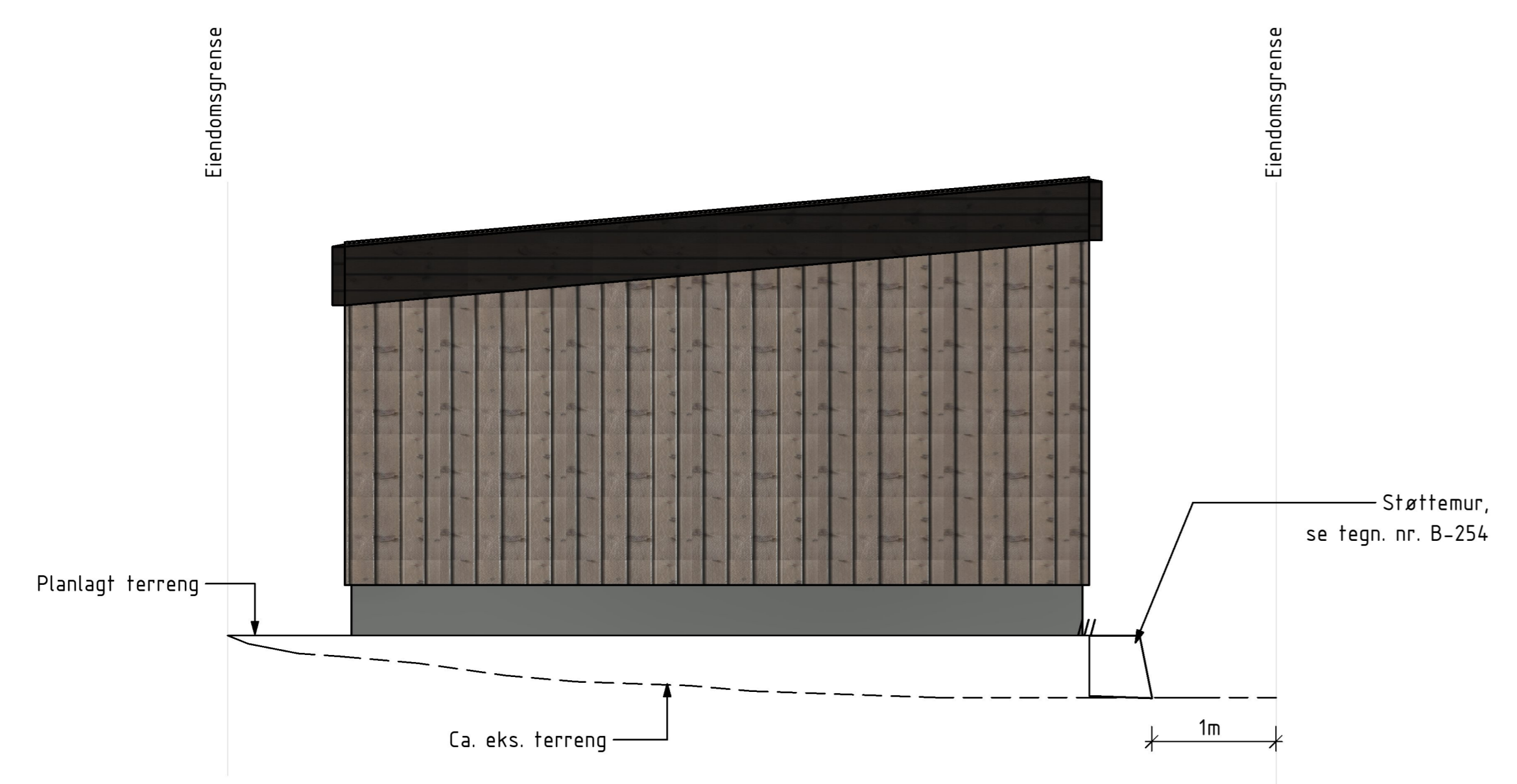
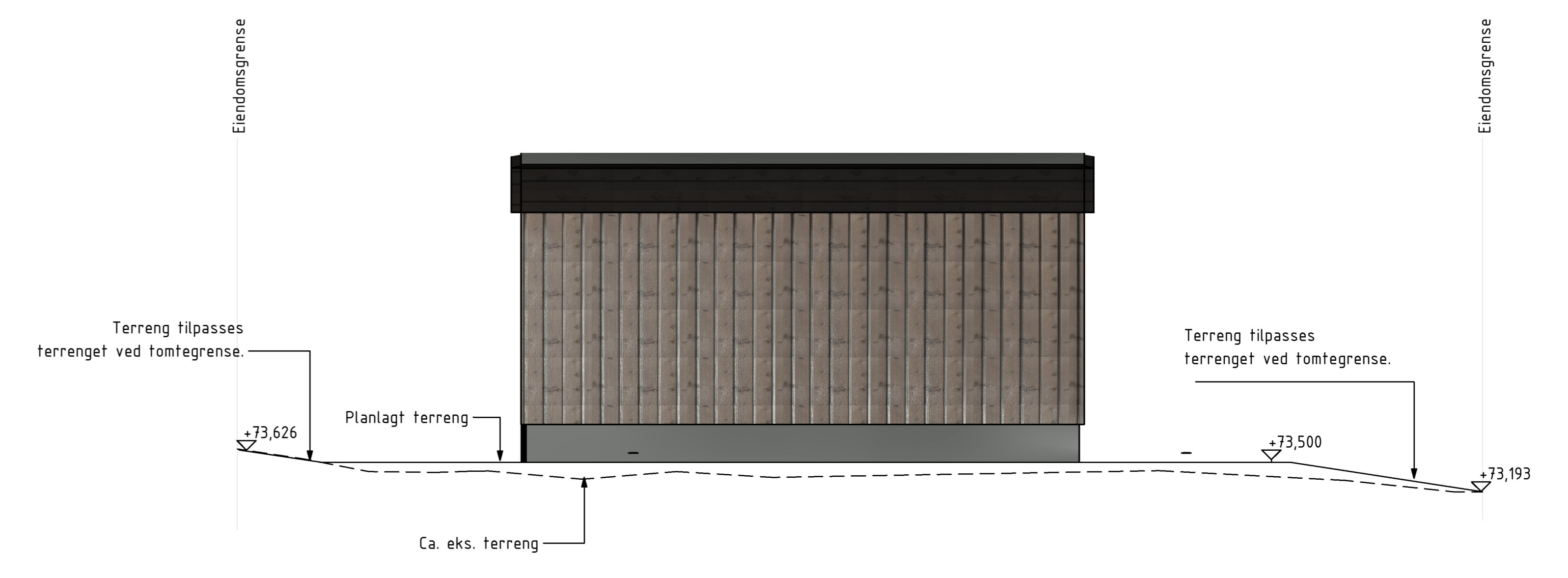


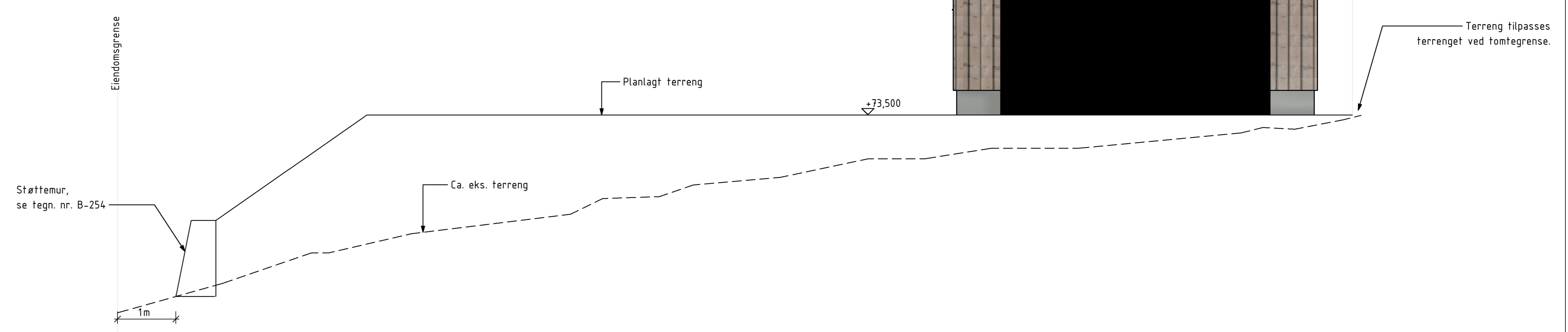
Fasade vest - qarasje
1 : 50



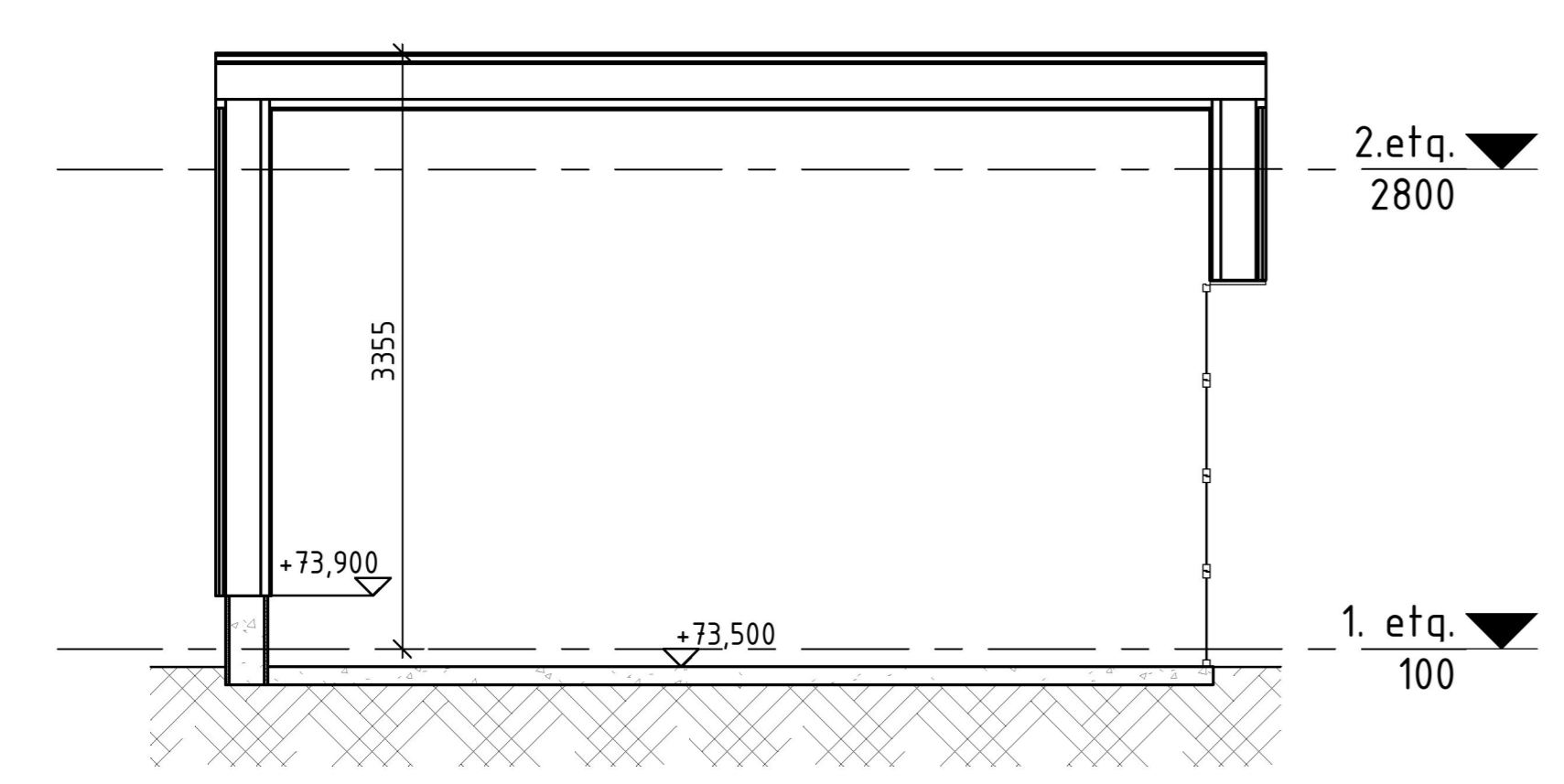
Fasade øst - qarasje
1 : 50



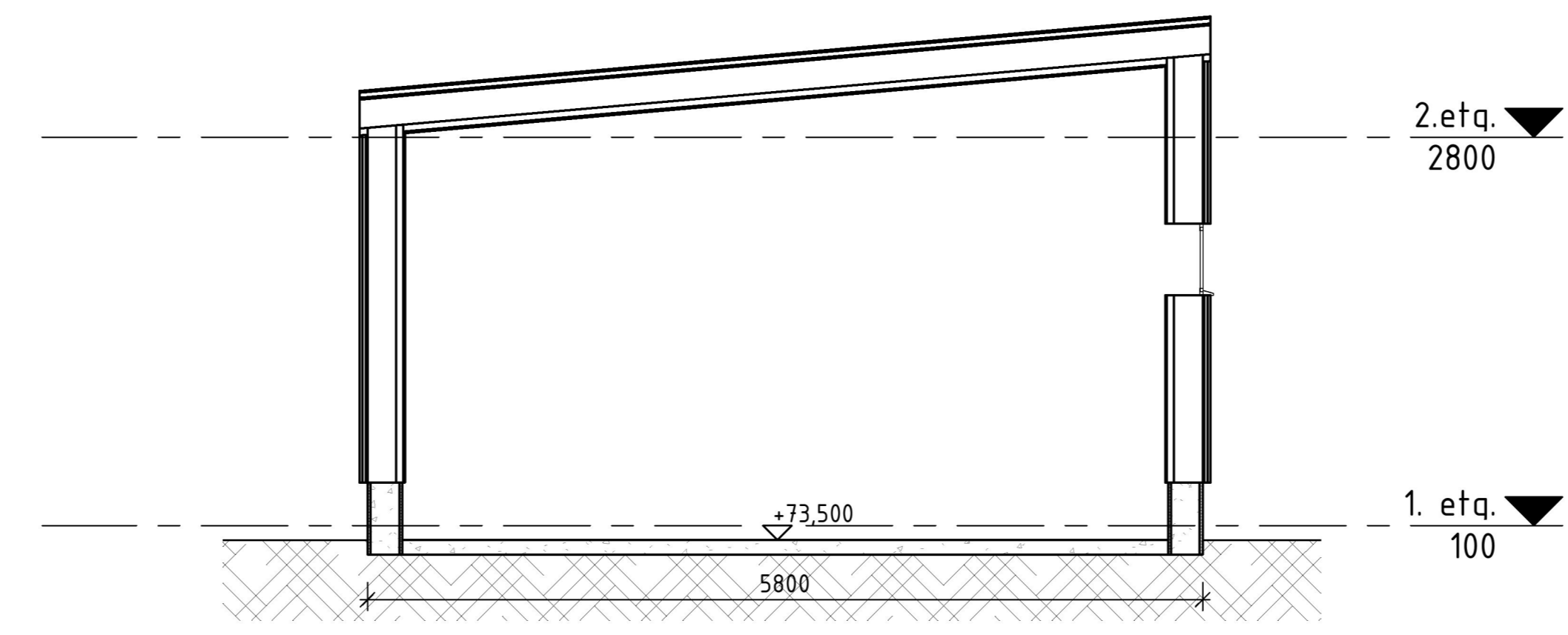
Fasade nord - qarasje
1 : 50



Fasade sør - qarasje
1 : 50



Snitt 1 - qarasje
1 : 50



Snitt 2 - qarasje
1 : 50

Merknader:

- Eksisterende terreng er tegnet iht. mottatt kartunderlag (SOSI) fra kommunen. Linjene er tegnet langs fasadelivet til garasjen.
- Planeringshøyde på kote 73,500. Justeringer i fall iht. krav må etterfølges i detaljfasen.

Enebolig Larsen Tina og Asbjørn Larsen	Tegnet av	HL	Saksbehandler	ML
	Sidemannskontroll	ML	Oppdragsansvarlig	ML
	Fag	Designer	Målestokk	1 : 50
	Dato	17.01.23		
Siv.ing. Larsen AS	Gnr/Bnr	149/388	Status	Søknadstegning
	Tegningsnr.	B-255	Tittel	Snitt og fasader qarasje
			Rev	0