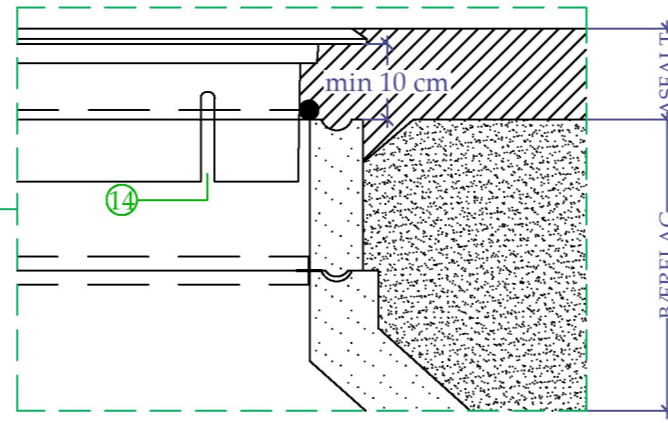
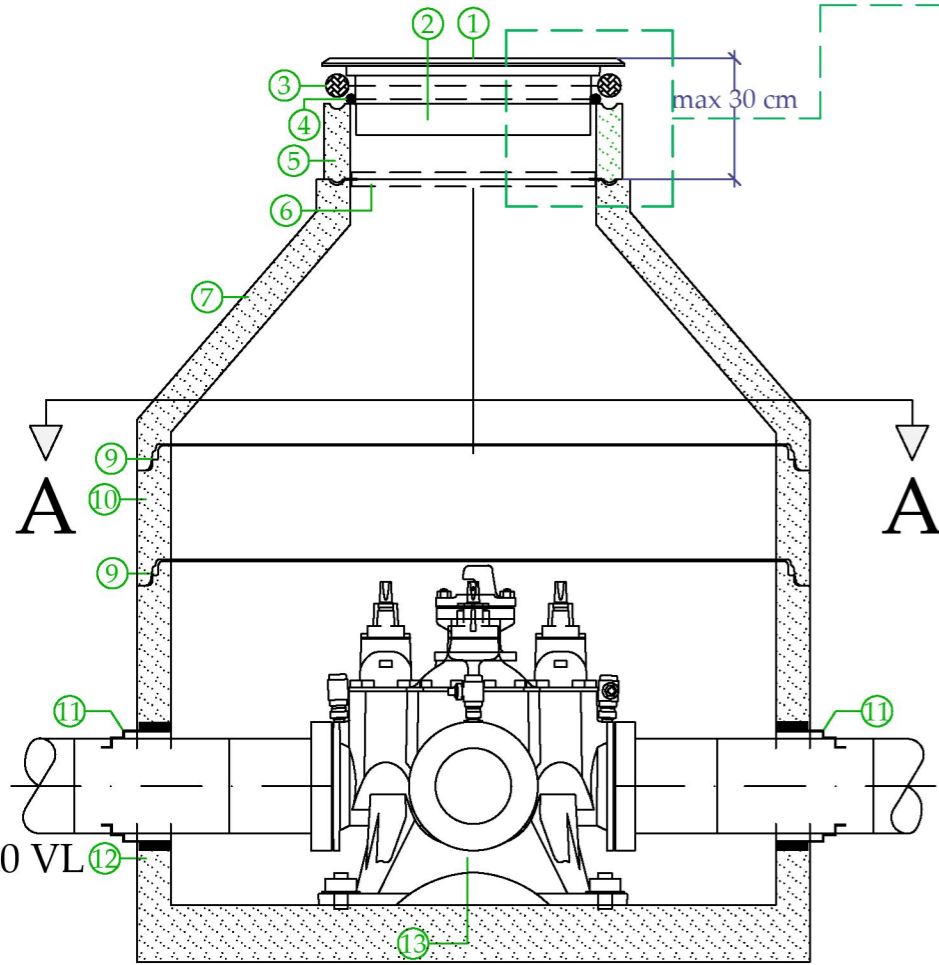


KUMTOPP ETTER ASFALTERING

1:10

VANNKUM



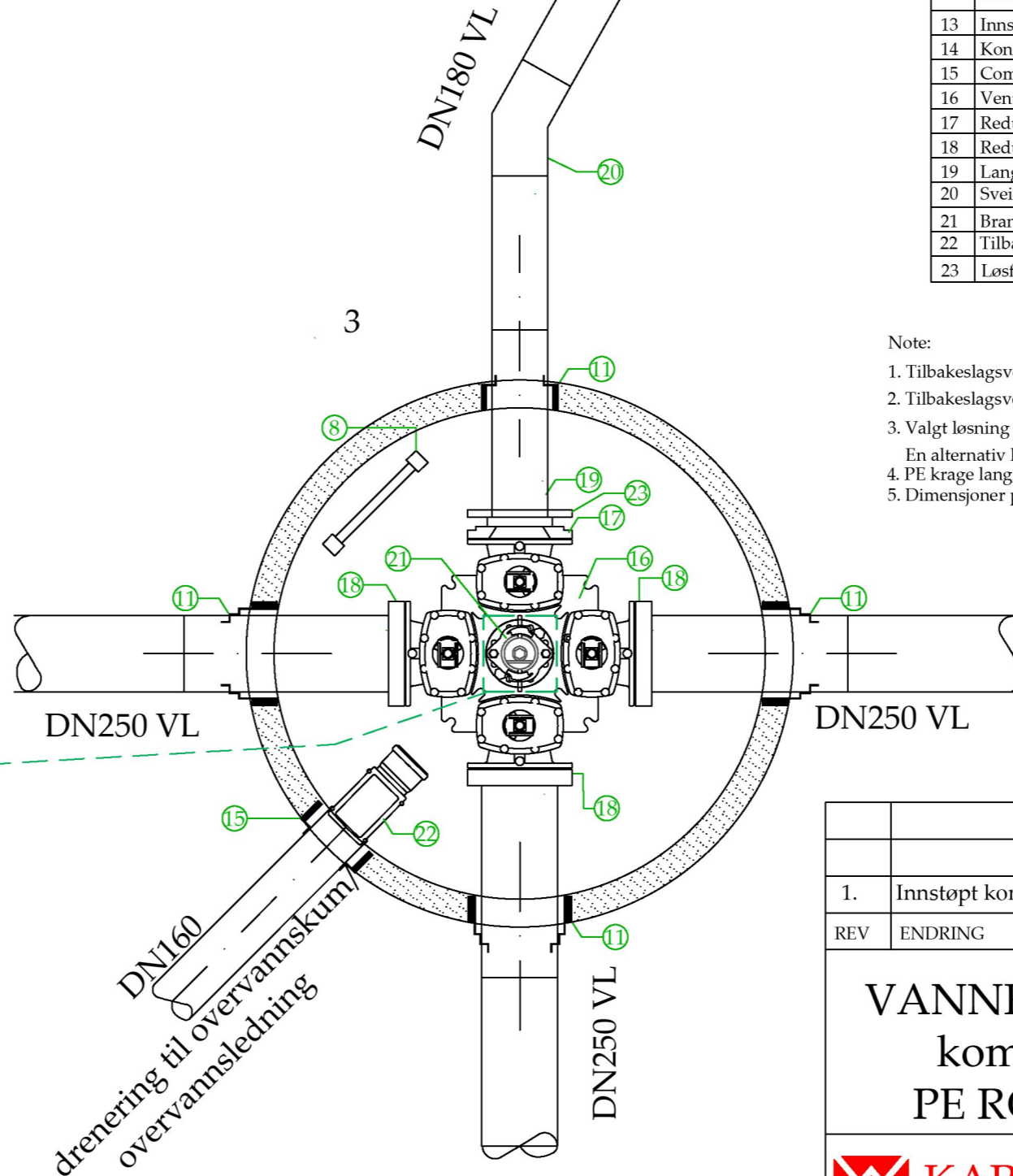
SNITT A - A

MATERIALLISTE

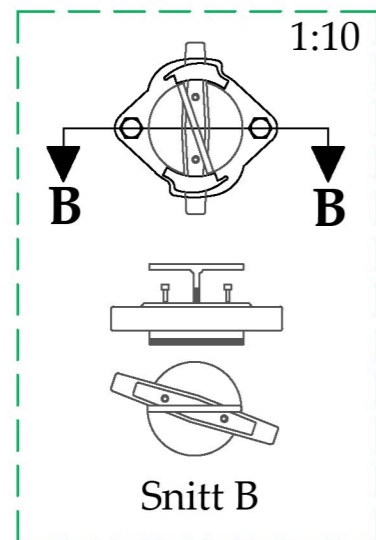
Pos	Beskrivelse	Dim.
1	Pinnesikret kumlokk iht NS1992 SJK med låseanordning og integrert dempering	650
2	Ramme iht NS1990 med inspeksjonspalter	650
3	Flettelse-fjernes når asfalt skal legges	50 eller 60
4	Tau	15
5	Justeringsring	650
6	Støttering	
7	Kjegle	1600
8	Evt. stige	
9	Glidepakning F118	
10	Ring	1600
11	Combipakning	
12	Bunnseksjon med drenert bunn og innstøpt konsoll	1600
13	Innstøpt konsoll iht. VA-Miljøblad nr. 112	
14	Kontrollåpning	
15	Combipakning F911 for PVC	
16	Ventilkryss m/serviceventiler og nøkkeltopp	DN 200/200
17	Reduksjonsflens	DN 200/150
18	Redusert flens	DN 200
19	Lang PE krage SDR11	DN 180
20	Sveisebend 30°	DN 180
21	Brannventil med sikring	DN 100
22	Tilbakeslagssikring	DN 160
23	Løsflens	DN 200


Note:

- Tilbakeslagsventil skal anvendes i vannkummer som har drenering til AF ledninger
- Tilbakeslagsventil skal anvendes i vannkummer som har kote +2,5 eller lavere
- Valgt løsning på overgang fra armatur til Ø180 PE er tegnet med krage og løsflens.
En alternativ løsning kan være type Hymax flensemuffe, ikke strekkfast.
- PE krage lang, skal anvendes for å unngå sveising inne i kum.
- Dimensjoner på tegning er kun til eksempel.



Brannventilsikring



1.	Innstøpt konsoll - endret ihht. til PE rør utførelse	27.8.21	HANO	HANO
REV	ENDRING	DATO	TEGN.AV	SIGN.
VANNKUM Ø1600 kombiarmatur PE RC ledning		TEGNET AV	HANO	
		KONTR.	HDO	
		PROSJ.ANSV.	HDO	
		DATO	27.08.2021	
		FORMAT	A3	
		MÅLESTOKK	1:20	
		TEGN. NR.	KK - VA17	
 KARMØY KOMMUNE Teknisk Etat - Sektor VAR				