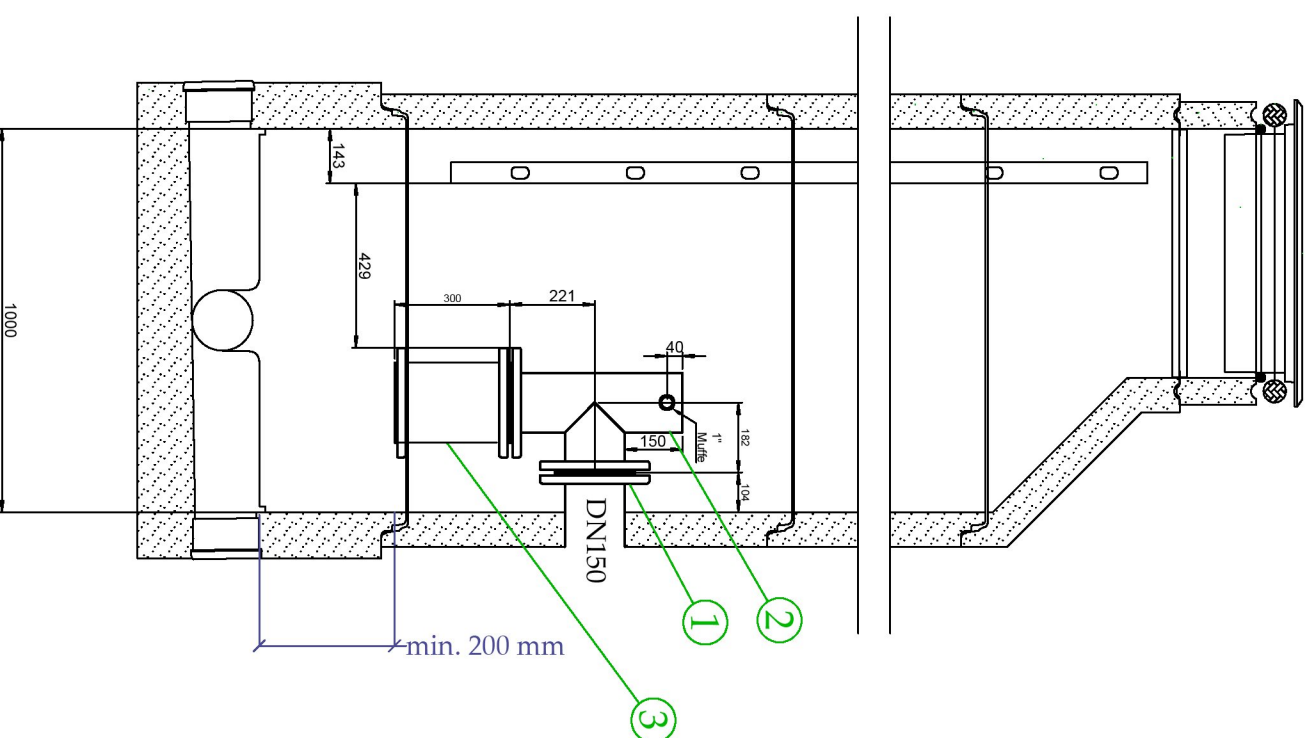


INNLOPSKUM

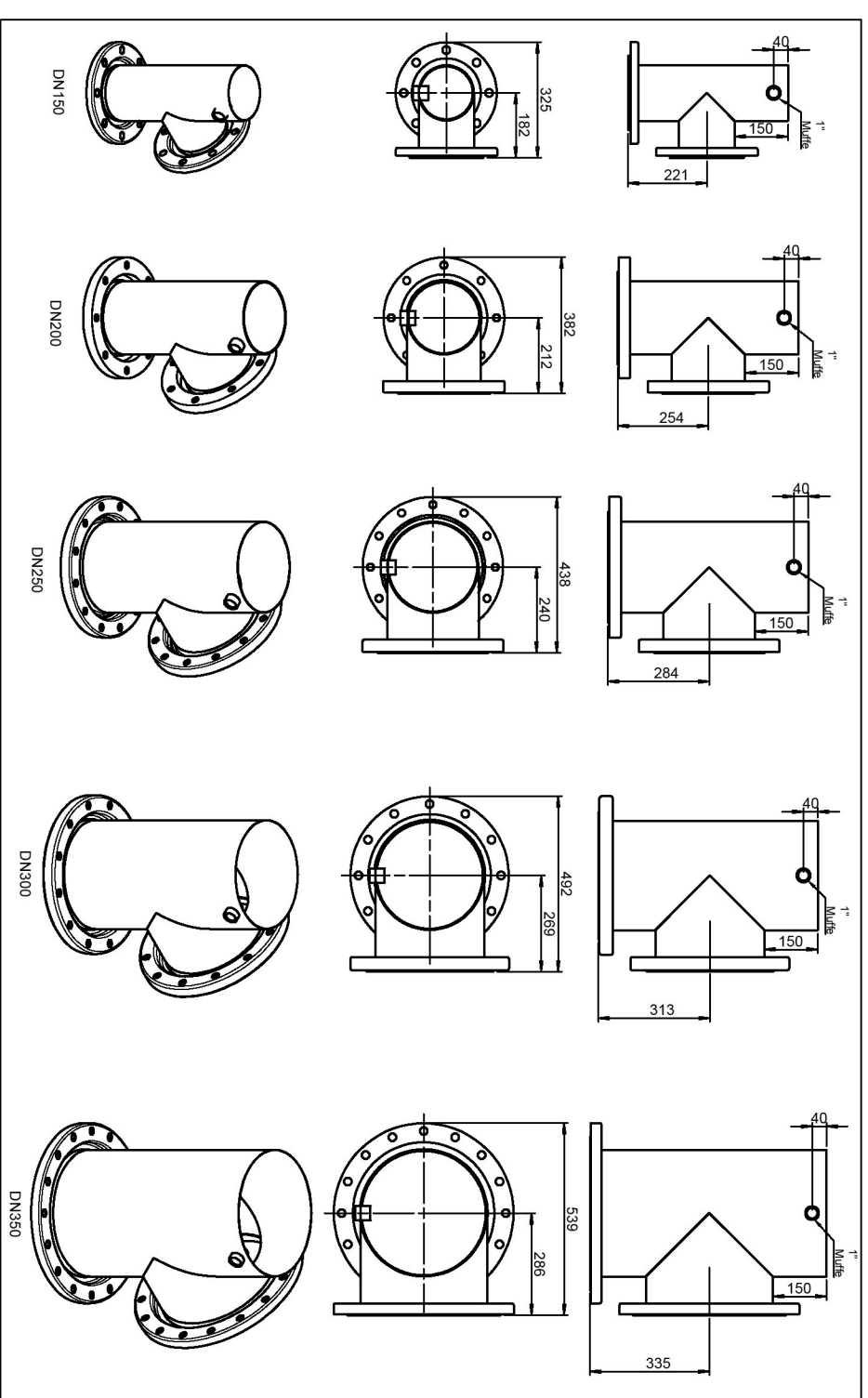


MATERIALISTE		
Pos	Beskrivelse	Dim.
1	Overløpsflens	DN150
2	Mengdenålerør	DN150
3	Overløpsmåler	DN150

Byggenål over løpsmåler

DN	Lengde
25	150
32	150
40	150
50	200
65	200
80	200
100	250
125	250
150	300
200	350
250	400
300	500
350	500
400	600
450	600
500	600
600	600
700	700
800	800
900	900
1000	1000
1200	1200
1400	1400
1600	1600
1800	1800
2000	2000

Byggenål mengdenålerør



NOTE:

- Det skal brukes tegningsvedlegg fra pumpeleverandør for å bruke korrekt byggenål for overløpsflens, mengdemålerør og overløpsmåler.
- Diameter på kum må tilpasses byggenål på overløpsarrangement. Det må være mulig for drift å komme ned til utstyr, via stige.

REV	ENDRING	DATO	TEGN. AV	AV	SIGN.

INNLOPSKUM Ø1000

TEGNET AV	ABU
KONTR.	HDO
PROSJ. ANSV.	HDO
DATO	21.10.2021
FORMAT	A3
MÅLSTOKK	1:20
TEGN. NR.	



KARMØY KOMMUNE
Teknisk Etat - VAR avdeling

KK - VA19