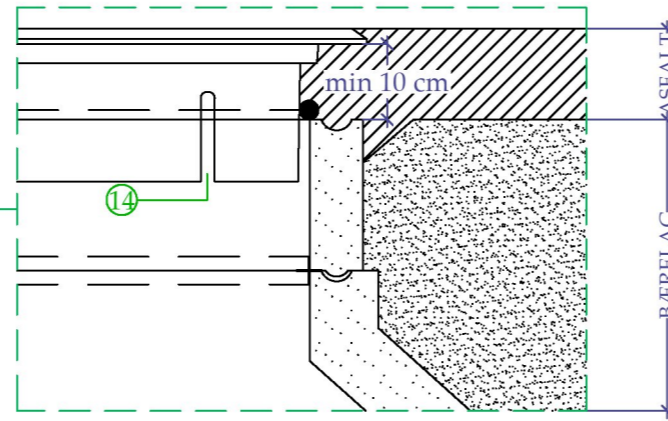
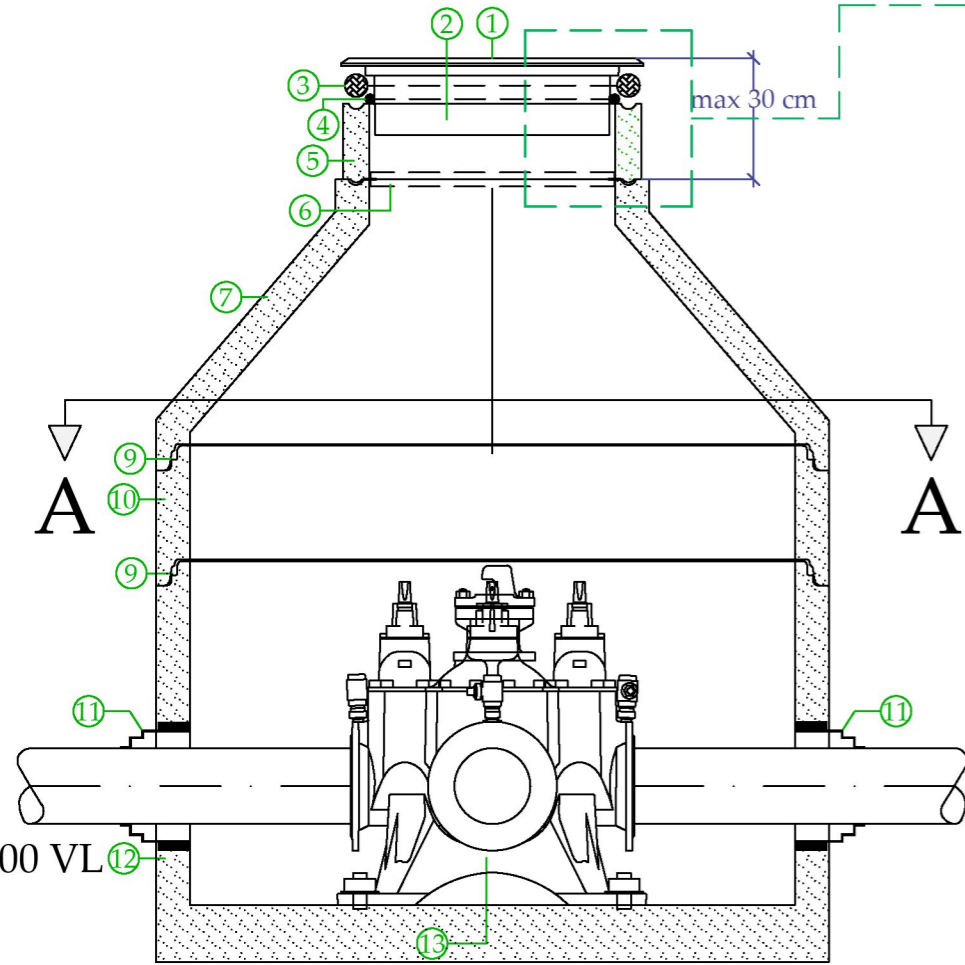


KUMTOPP ETTER ASFALTERING

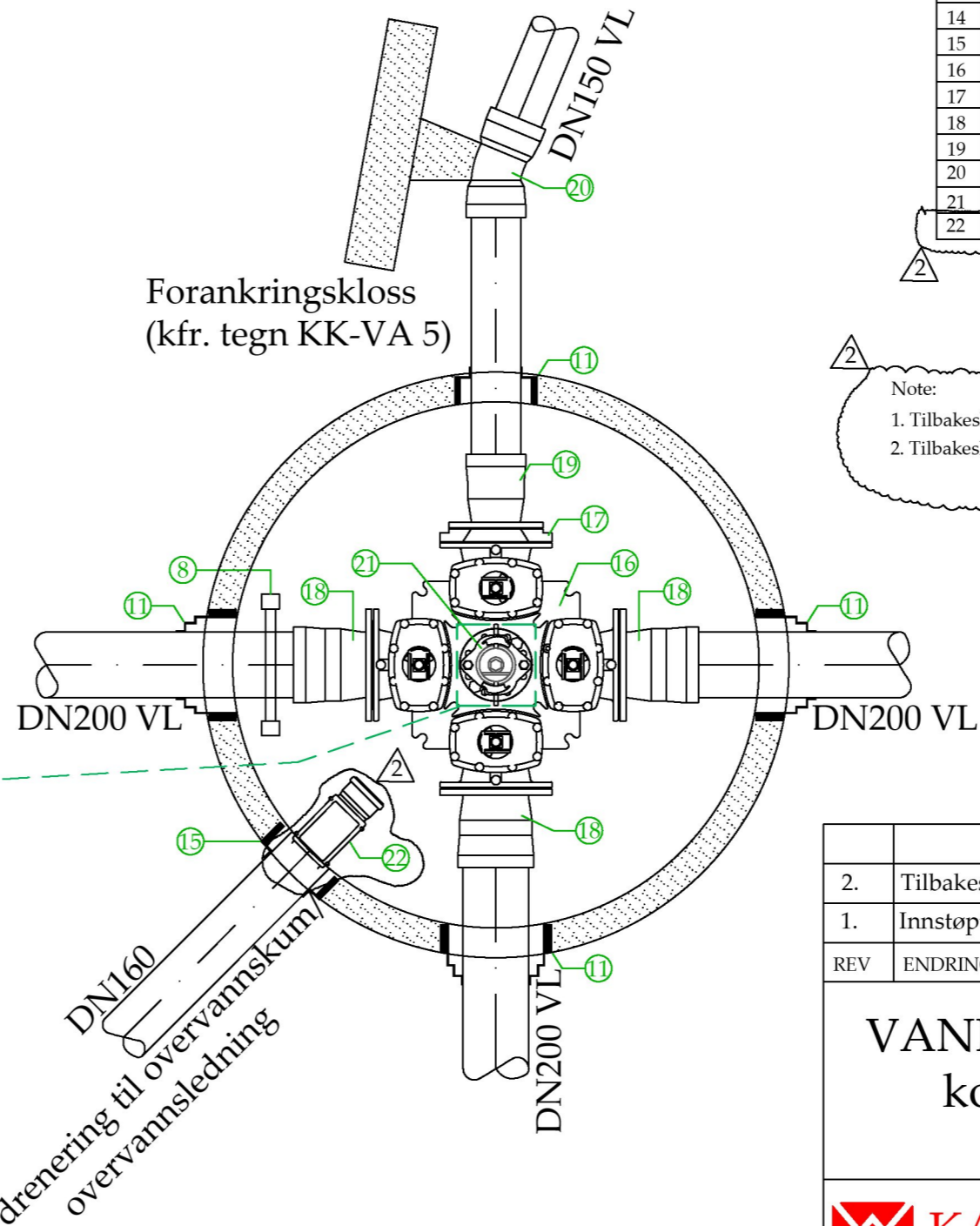
1:10



VANNKUM



SNITT A - A



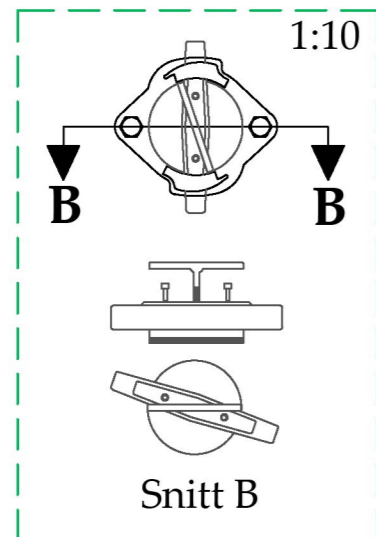
MATERIALLISTE


Pos	Beskrivelse	Dim.
1	Pinnesikret kumlokk iht NS1992 SJK med låseanordning og integrert dempering	650
2	Ramme iht NS1990 med inspeksjonspalter	650
3	Flettelse-fjernes når asfalt skal legges	50 eller 60
4	Tau	15
5	Justeringsring	650
6	Støtting	
7	Kjegle	1600
8	Evt. stige	
9	Glidepakning F118	
10	Ring	1600
11	Combipakning F911 for duktilt	
12	Bunnseksjon med drenert bunn og innstøpt konsoll	1600
13	Innstøpt konsoll iht. VA-Miljøblad nr. 112	
14	Kontrollåpning	
15	Combipakning F911 for PVC	
16	Ventilkryss m/serviceventiler og nøkkeltopp	DN 200/200
17	Reduksjonsflens	DN 200/150
18	Tyton flensemuffe	DN 200
19	Tyton flensemuffe	DN 150
20	Tyton flensebend 30°	DN 150
21	Brannventil med sikring	DN 100
22	Tilbakeslagssikring	DN 160

Note:

- Tilbakeslagssikring skal anvendes i vannkummer som har drenering til AF ledninger
- Tilbakeslagssikring skal anvendes i vannkummer som har kote +2,5 eller lavere

Brannventilsikring



2.	Tilbakeslagssikring - endret ihht. VA Miljøblad 61	18.2.21	HANO	HANO
1.	Innstøpt konsoll - endret ihht. VA Miljøblad 112	4.7.18	ABU	ABU
REV	ENDRING	DATO	TEGN.AV	SIGN.
<h3>VANNKUM Ø1600</h3> <h3>kombiarmatur</h3>		TEGNET AV	ABU	
		KONTR.	HDO	
		PROSJ.ANSV.	HDO	
		DATO	02.08.17	
		FORMAT	A3	
MÅLESTOKK		1:20		
TEGN. NR.		KK - VA1		
 KARMØY KOMMUNE Teknisk Etat - Sektor VAR				