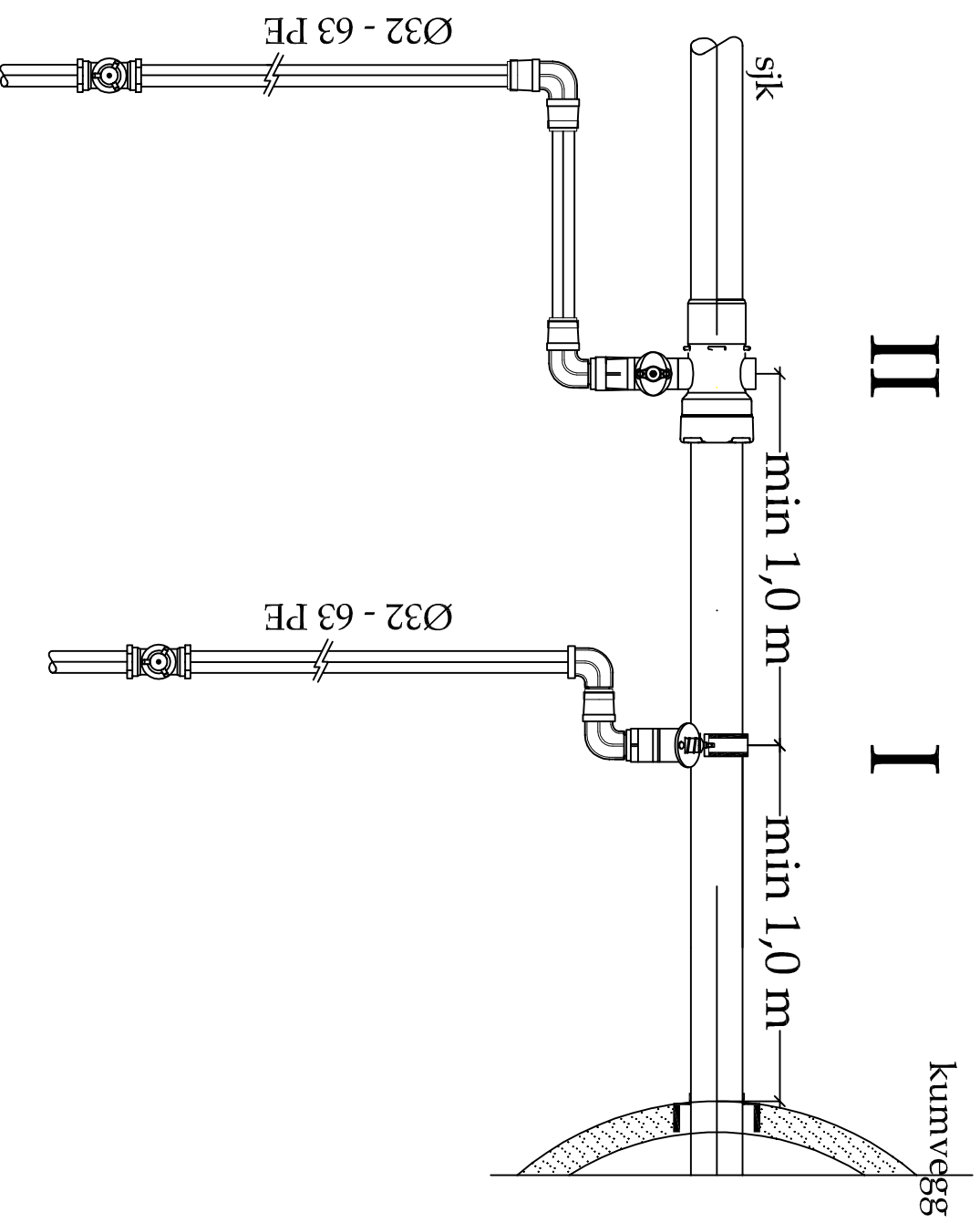
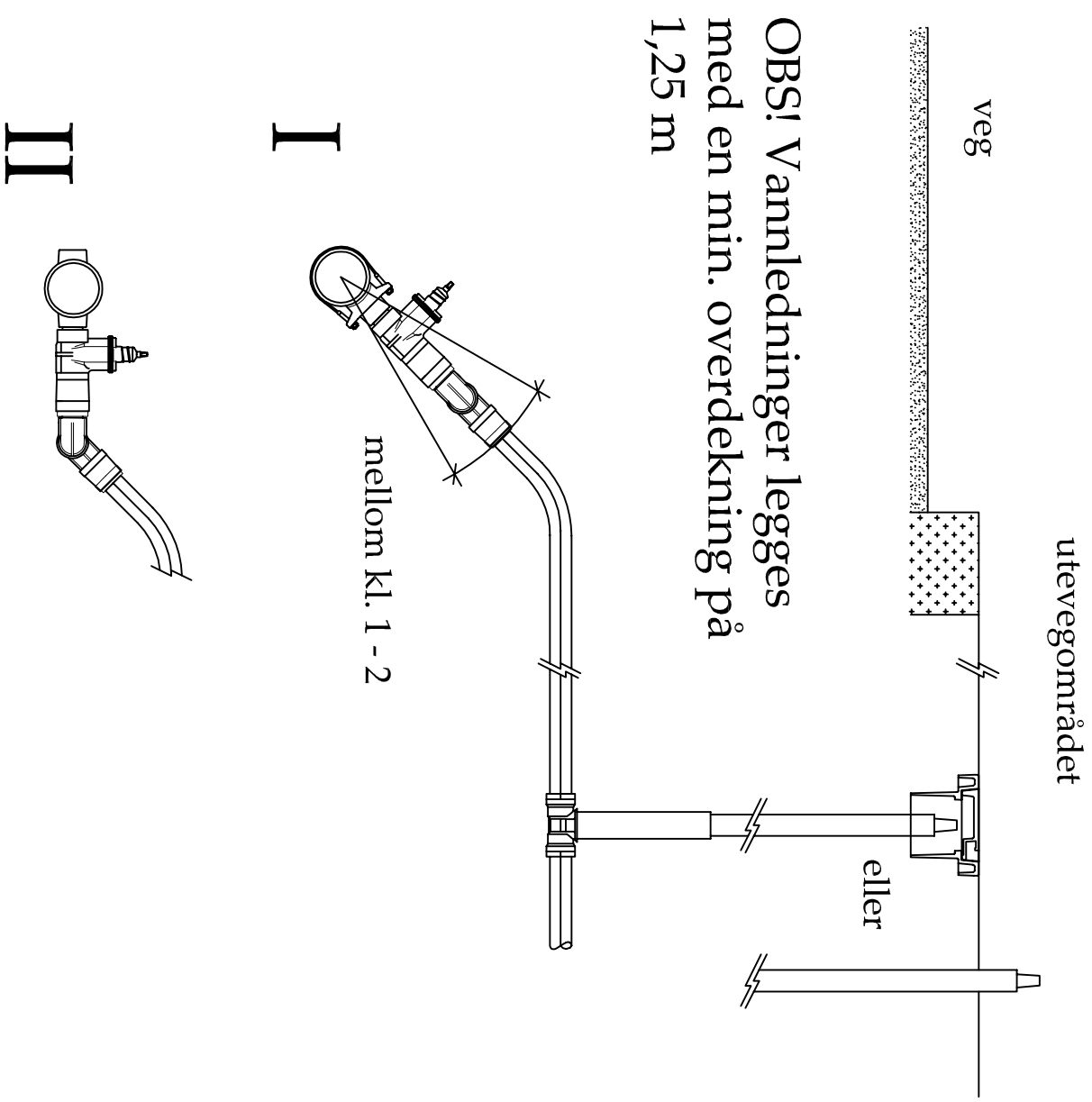


PLAN



SNITT



- I - anboringsklammer - eksisterende anlegg
- II - anboringsmuffer - nytt anlegg

REV	ENDRING	DATE	TEGN. AV	ABU	TEGN. NR.

TILKOBLING AV  
STIKKLEDNINGER TIL  
HOVEDVANNLEDNING

TEGNET AV	ABU
KONTR.	HDO
PROSJ. ANSV.	HDO
DATE	29.05.2012
FORMAT	A3
MÅLESTOKK	1:20



**KARMØY KOMMUNE**  
Teknisk Etat - VAR avdeling

KK - VA3