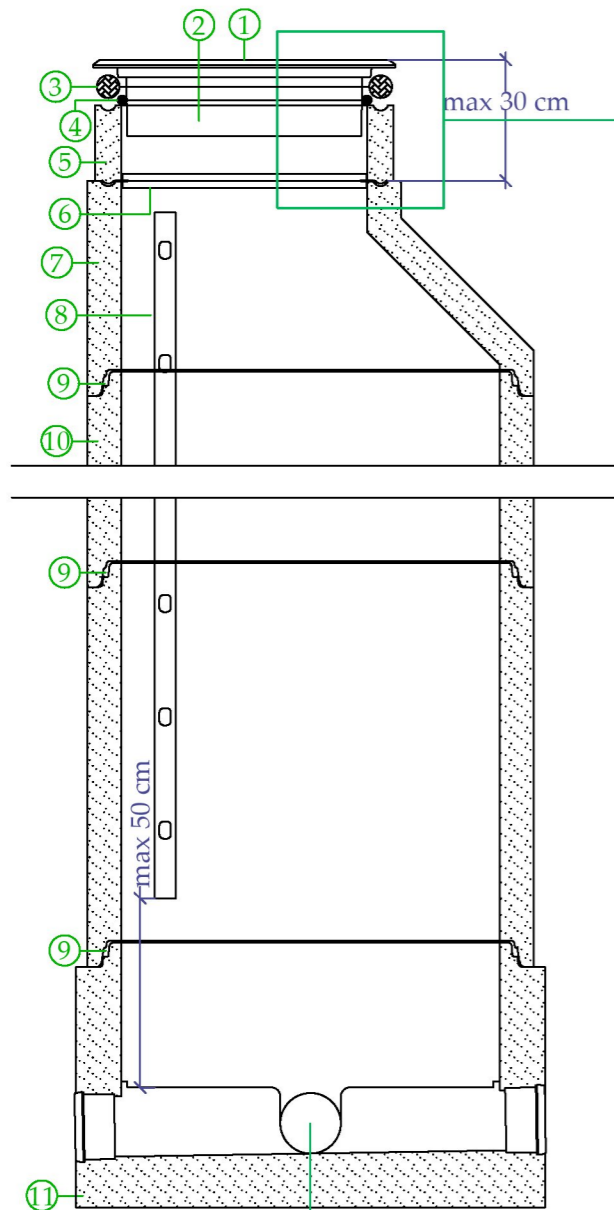
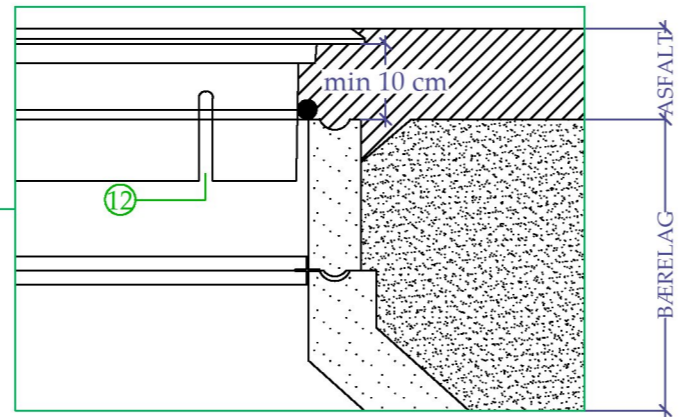


AVLØPSKUM

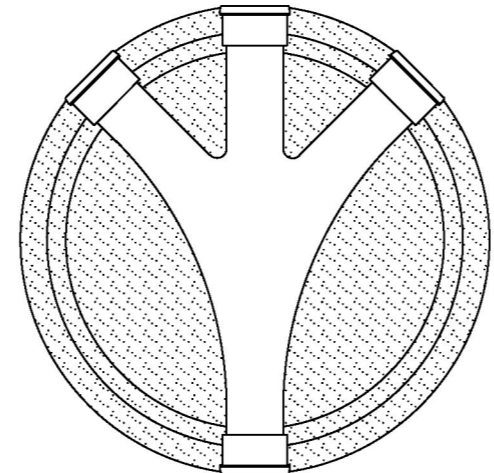


Renneløp i kum skal utføres i samme material som hovedledningen. Dvs bunnseksjon i betong med innstøpt plastkum kan benyttes.

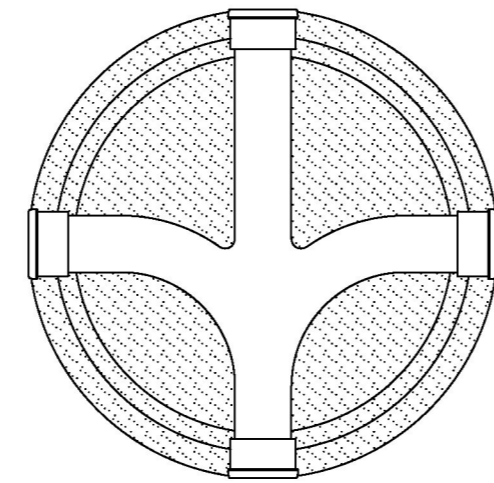
KUMTOPP ETTER ASFALTERING 1:10



Y - LØP



X - LØP




MATERIALLISTE

Pos	Beskrivelse	Dim.
1	Pinnesikret kumlokk iht NS1992 SJK med låseanordning og integrert dempering	650
2	Ramme iht NS1990 med inspeksjonspalter	650
3	Flettelse-fjernes når asfalt skal legges	50 eller 60
4	Tau	15
5	Justeringsring	650
6	Støttering	
7	Kjegle	1000
8	Stige	
9	Glidepakning F116	
10	Kumring	1000
11	Kumring, bunn med renneløp	1000
12	Kontrollåpning	

Ledige løp skal støpes igjen og stålglattes - gjelder for prefabrikerte X, Y og XY bunnseksjoner; kun spillvannsledninger.

Bunnseksjon for avløpsledninger opp **til og med 300 mm** - prefabrikerte X, Y eller XY

Bunnseksjon for avløpsledninger **over 300 mm** - støpes etter angitt vinkel (kfr. leverandørens anvisning)

REV	ENDRING	DATO	TEGN.AV	SIGN.
<h2>AVLØPSKUM Ø1000</h2>			TEGNET AV	ABU
			KONTR.	HDO
			PROSJ.ANSV.	HDO
			DATO	28.03.2012
			FORMAT	A3
			MÅLESTOKK	1:20
			TEGN. NR.	
 KARMØY KOMMUNE Teknisk Etat - VAR avdeling			KK - VA7	