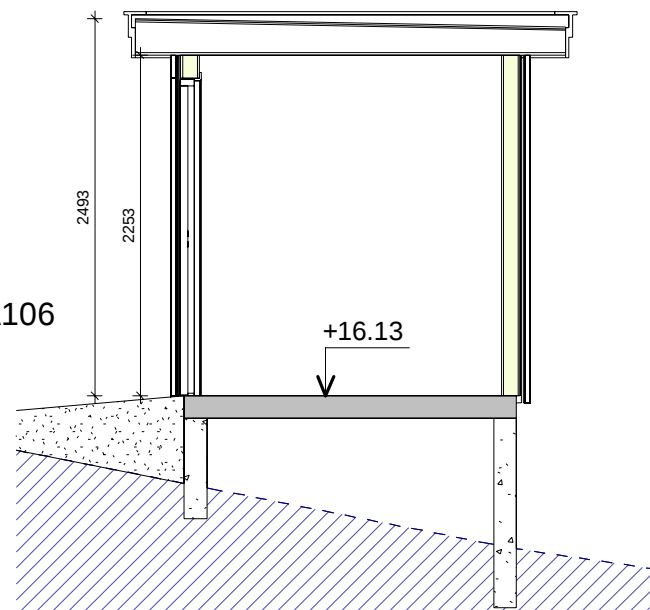
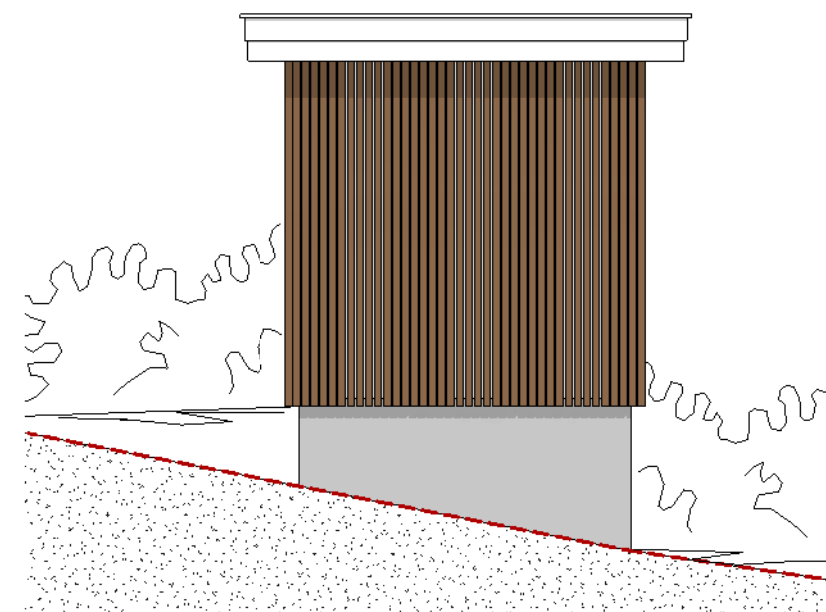


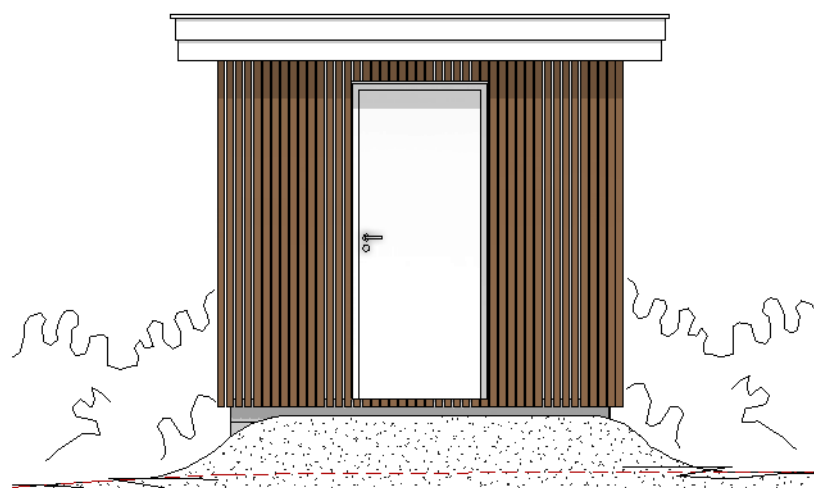
**Et. 1 - Bod**  
1 : 50



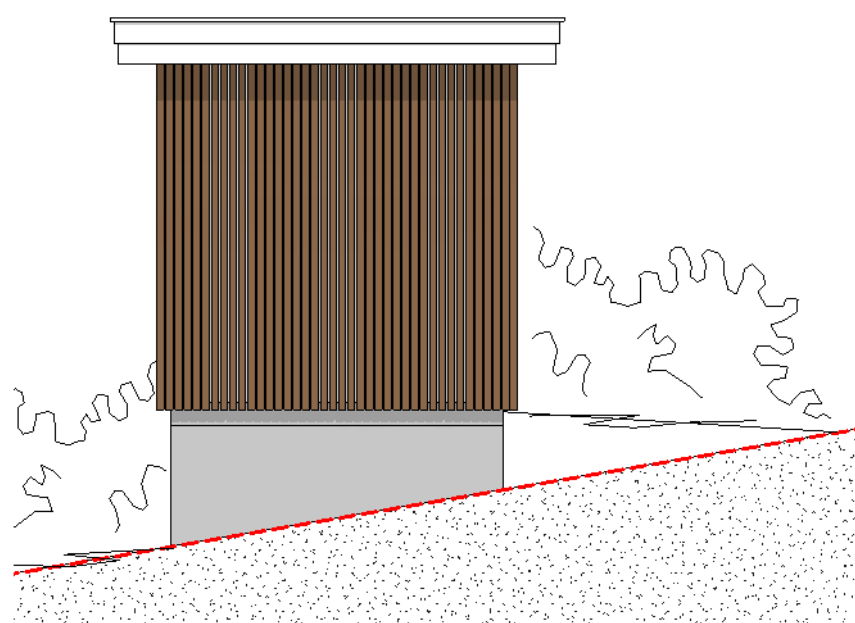
**Snitt Bod**  
1 : 50



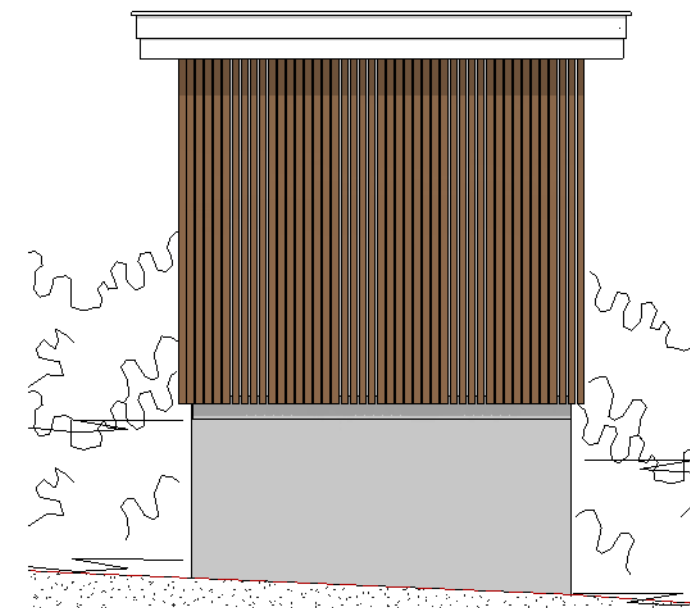
**Bod Vest**  
1 : 50



**Bod Nord**  
1 : 50



**Bod Øst**  
1 : 50



**Bod Sør**  
1 : 50



Denne tegningen/dokumentet er opphavsrettslig beskyttet i henhold til lov om opphavsrett til åndsverk m.v. av 12. mai 1961.

Kunde: Thomas Hausken  
Tiltakets adresse: Fosnanesvegen 107, 5546 Røyksund

Tiltak: Ny bolig  
Gnr/Bnr: 106/3

Nr.: B  
A  
Revisjoner:

For endring søknad, Støttemurer/Bod  
AS BILDT

Dato: 17.04.2023 JM  
25.10.2022 JM  
Utført av: Kontroll:

Arkitekt: JM

Prosjekt: Fosnanesvegen 107

Tiltakets adresse: Fosnanesvegen 107, 5546 Røyksund

Gnr/Bnr: 106/3

Dokumentnavn: **Bod Sammenstilling**

Målestokk: 1 : 50  
Størrelse: A3  
Prosjektnr.: 19014  
Tegningsnr.: -A106  
Rev: B

A106