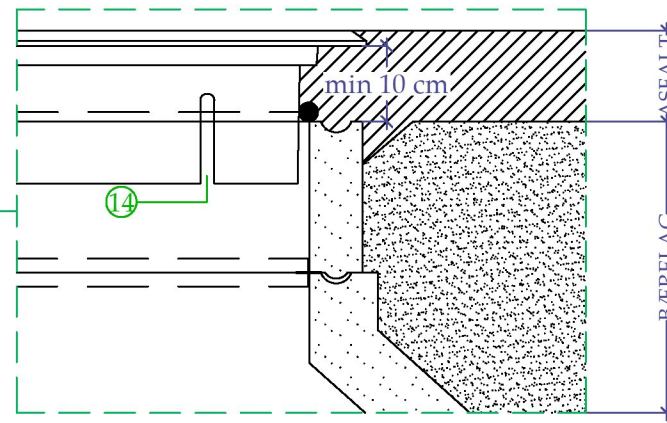
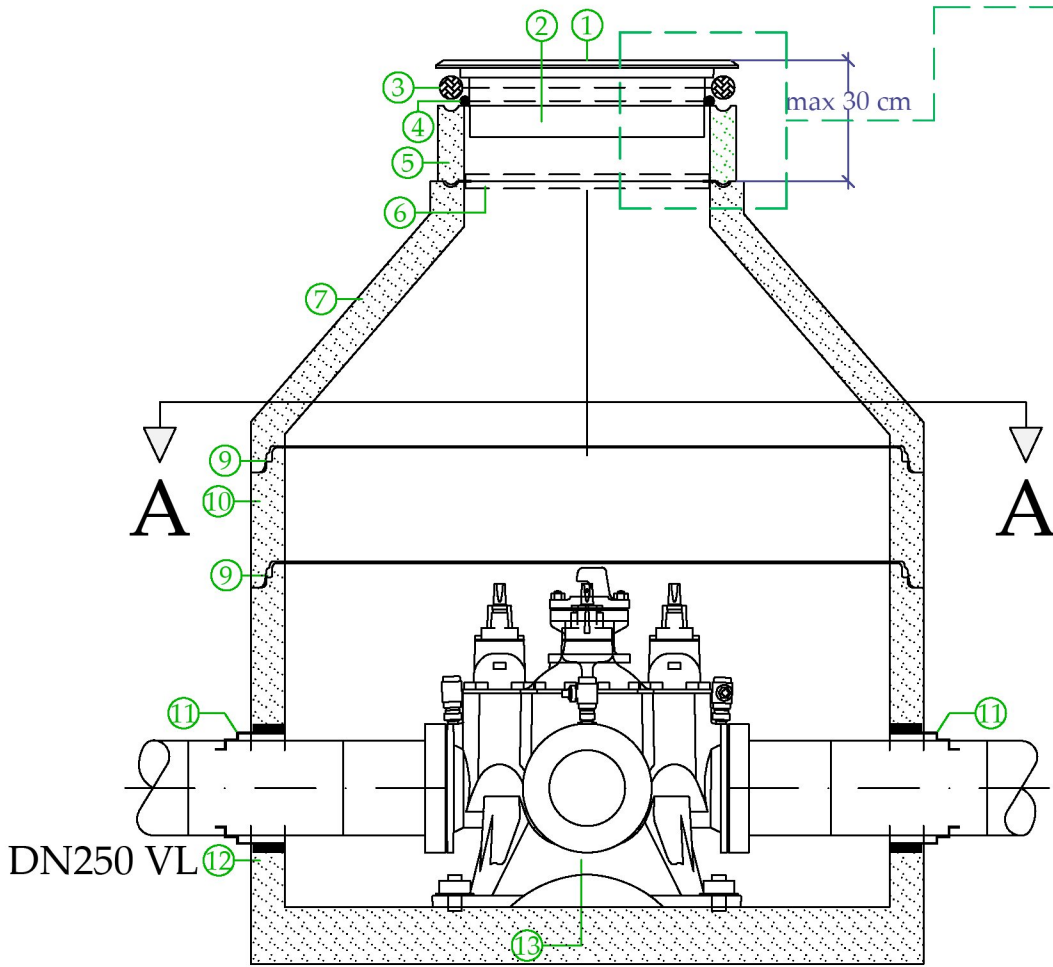


# KUMTOPP ETTER ASFALTERING

1:10

## VANNKUM



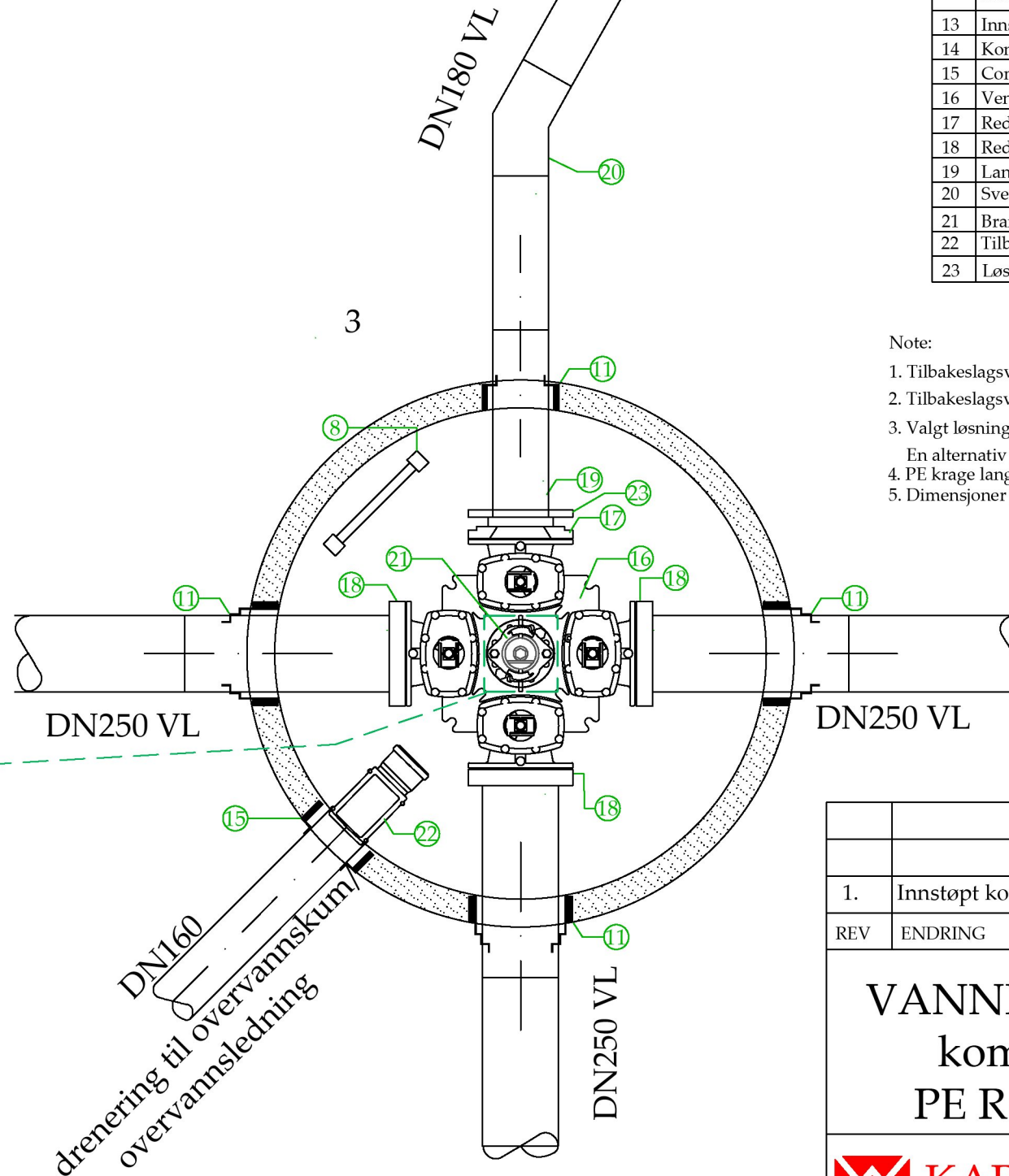
SNITT A - A

## MATERIALLISTE

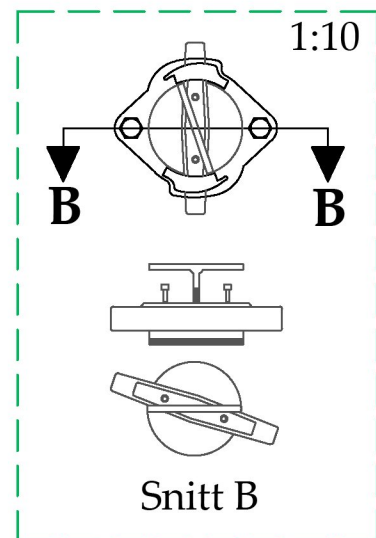
Pos	Beskrivelse	Dim.
1	Pinnesikret kumlokk iht NS1992 SJK med låseanordning og integrert dempering	650
2	Ramme iht NS1990 med inspeksjonspalter	650
3	Flettelse-fjernes når asfalt skal legges	50 eller 60
4	Tau	15
5	Justeringsring	650
6	Støttering	
7	Kjegle	1600
8	Evt. stige	
9	Glidepakning F118	
10	Ring	1600
11	Combipakning	
12	Bunnseksjon med drenert bunn og innstøpt konsoll	1600
13	Innstøpt konsoll iht. VA-Miljøblad nr. 112	
14	Kontrollåpning	
15	Combipakning F911 for PVC	
16	Ventilkryss m/serviceventiler og nøkkeltopp	DN 200/200
17	Reduksjonsflens	DN 200/150
18	Redusert flens	DN 200
19	Lang PE krage SDR11	DN 180
20	Sveisebend 30°	DN 180
21	Brannventil med sikring	DN 100
22	Tilbakeslagssikring	DN 160
23	Løsflens	DN 200


Note:

- Tilbakeslagsventil skal anvendes i vannkummer som har drenering til AF ledninger
- Tilbakeslagsventil skal anvendes i vannkummer som har kote +2,5 eller lavere
- Valgt løsning på overgang fra armatur til Ø180 PE er tegnet med krage og løsflens. En alternativ løsning kan være type Hymax flensmuffe, ikke strekkfast.
- PE krage lang, skal anvendes for å unngå sveising inne i kum.
- Dimensjoner på tegning er kun til eksempel.



### Brannventilsikring



1.	Innstøpt konsoll - endret ihht. til PE rør utførelse	27.8.21	HANO	HANO
REV	ENDRING	DATO	TEGN.AV	SIGN.
<b>VANNKUM Ø1600</b> <b>kombiarmatur</b> <b>PE RC ledning</b>		TEGNET AV	HANO	
		KONTR.	HDO	
		PROSJ.ANSV.	HDO	
		DATO	27.08.2021	
		FORMAT	A3	
		MÅLESTOKK	1:20	
		TEGN. NR.	KK - VA17	
 <b>KARMØY KOMMUNE</b> Teknisk Etat - Sektor VAR				