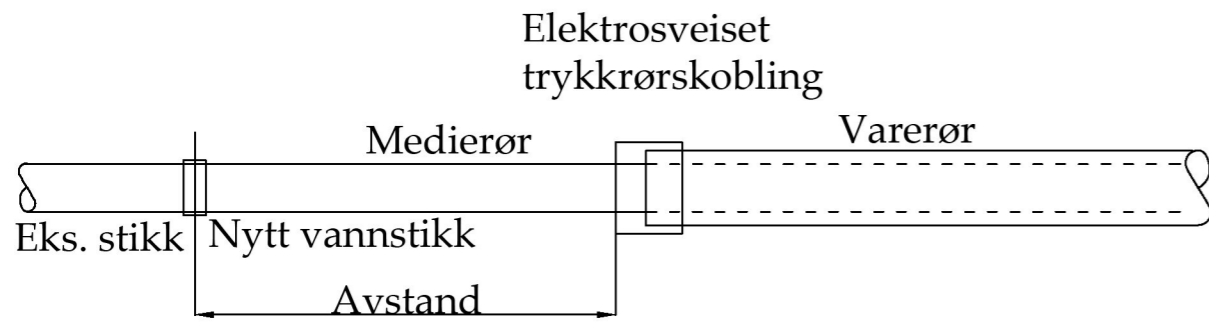


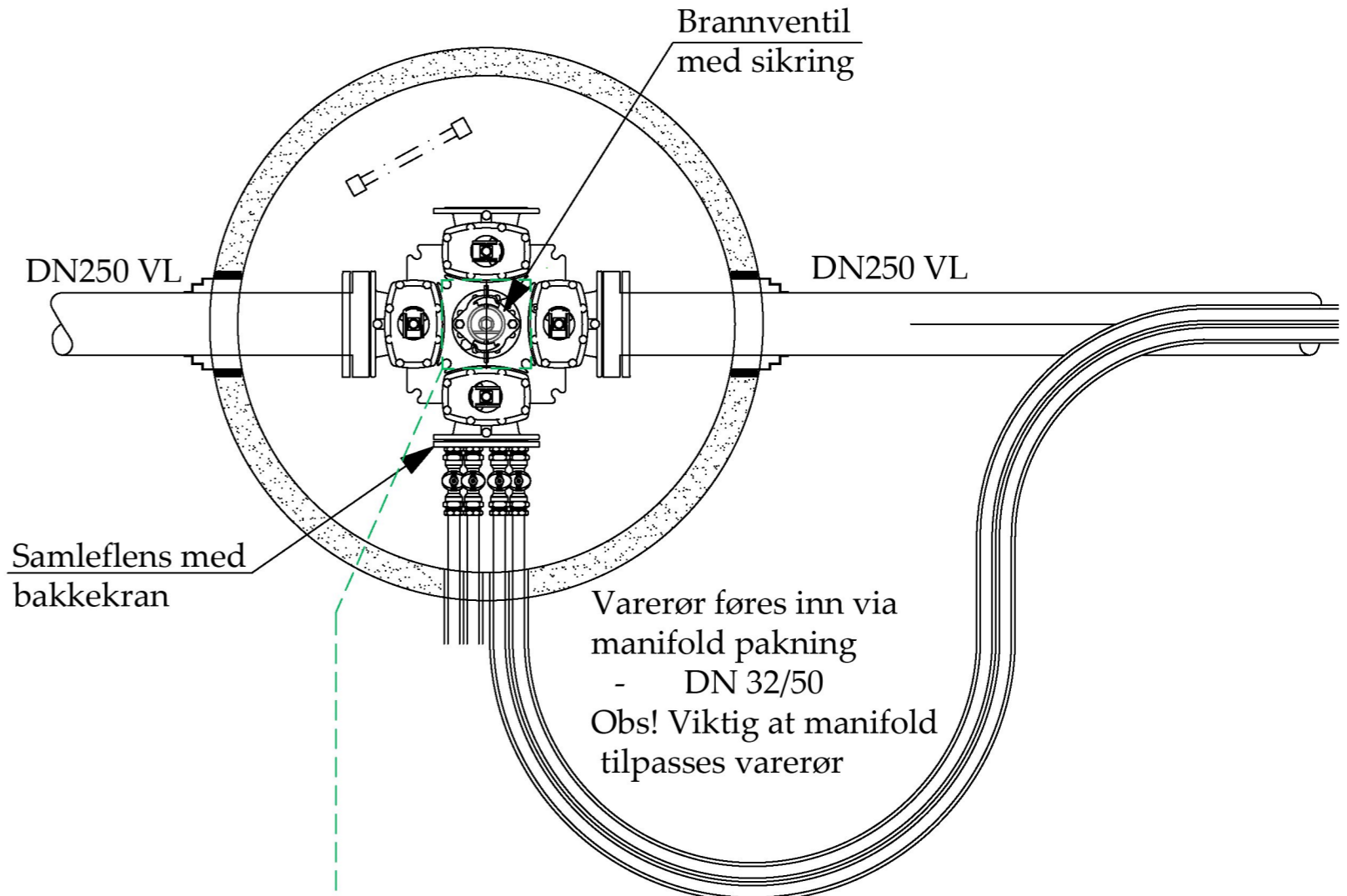
"RØR-I-RØR" VANNLEDNINGER

-Tilkobling eks. vannstikk



For bruk av "rør-i-rør" skal leverandørens anvisninger følges.

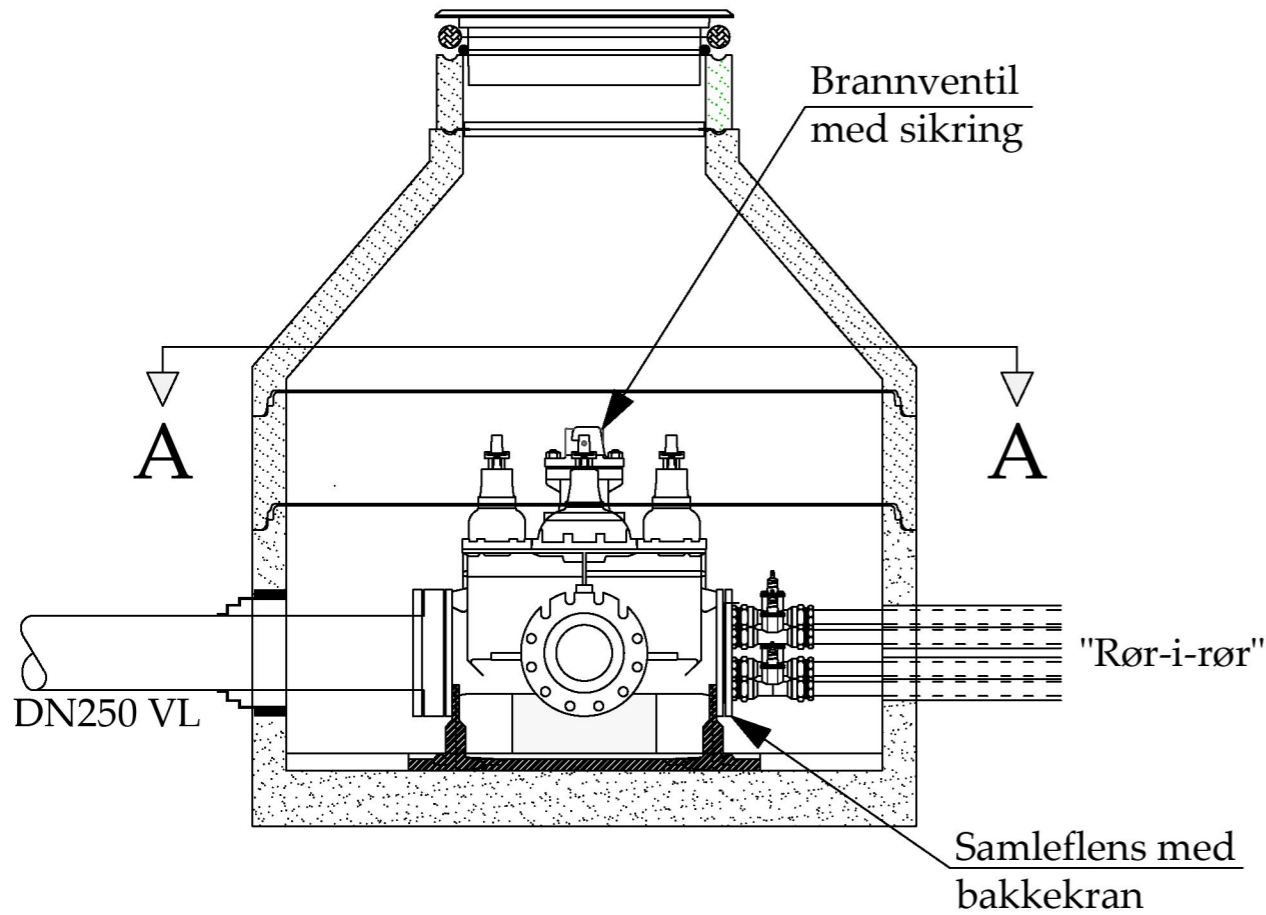
SNITT A - A



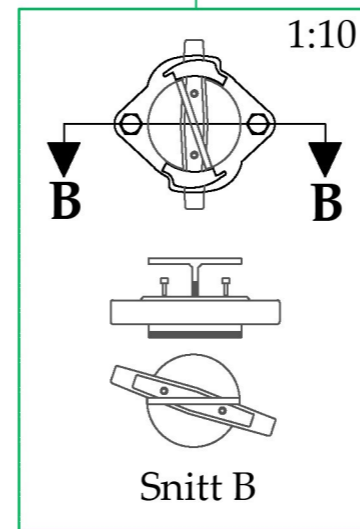
Varerør føres inn via manifold pakning
- DN 32/50
Obs! Viktig at manifold tilpasses varerør


Ved stikk/varerør større enn 50 mm må kjerneboring benyttes

VANNKUM



Brannventilsikring



REV	ENDRING	DATO	TEGN.AV	SIGN.
Tilkobling av "rør-i-rør" stikkledninger i vannkum			TEGNET AV	HANO
			KONTR.	HDO
			PROSJ.ANSV.	HDO
			DATO	05.10.21
			FORMAT	A3
			MÅLESTOKK	1:20
			TEGN. NR.	
 KARMØY KOMMUNE Teknisk Etat - VAR avdeling			KK - VA18	