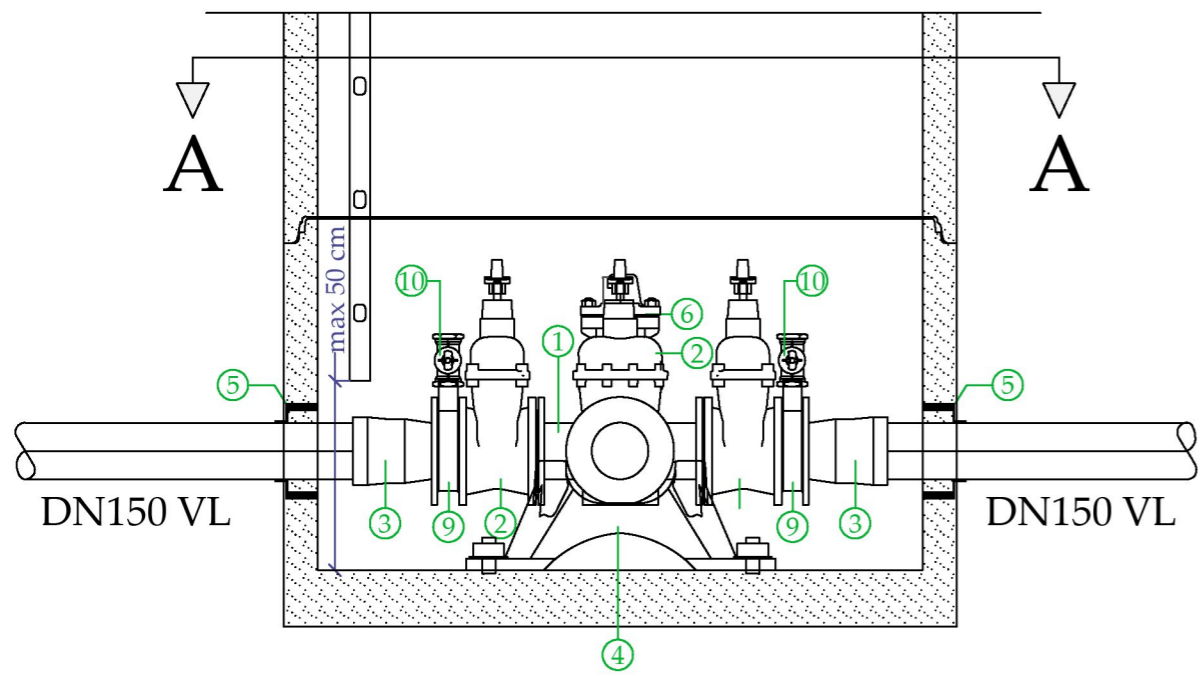
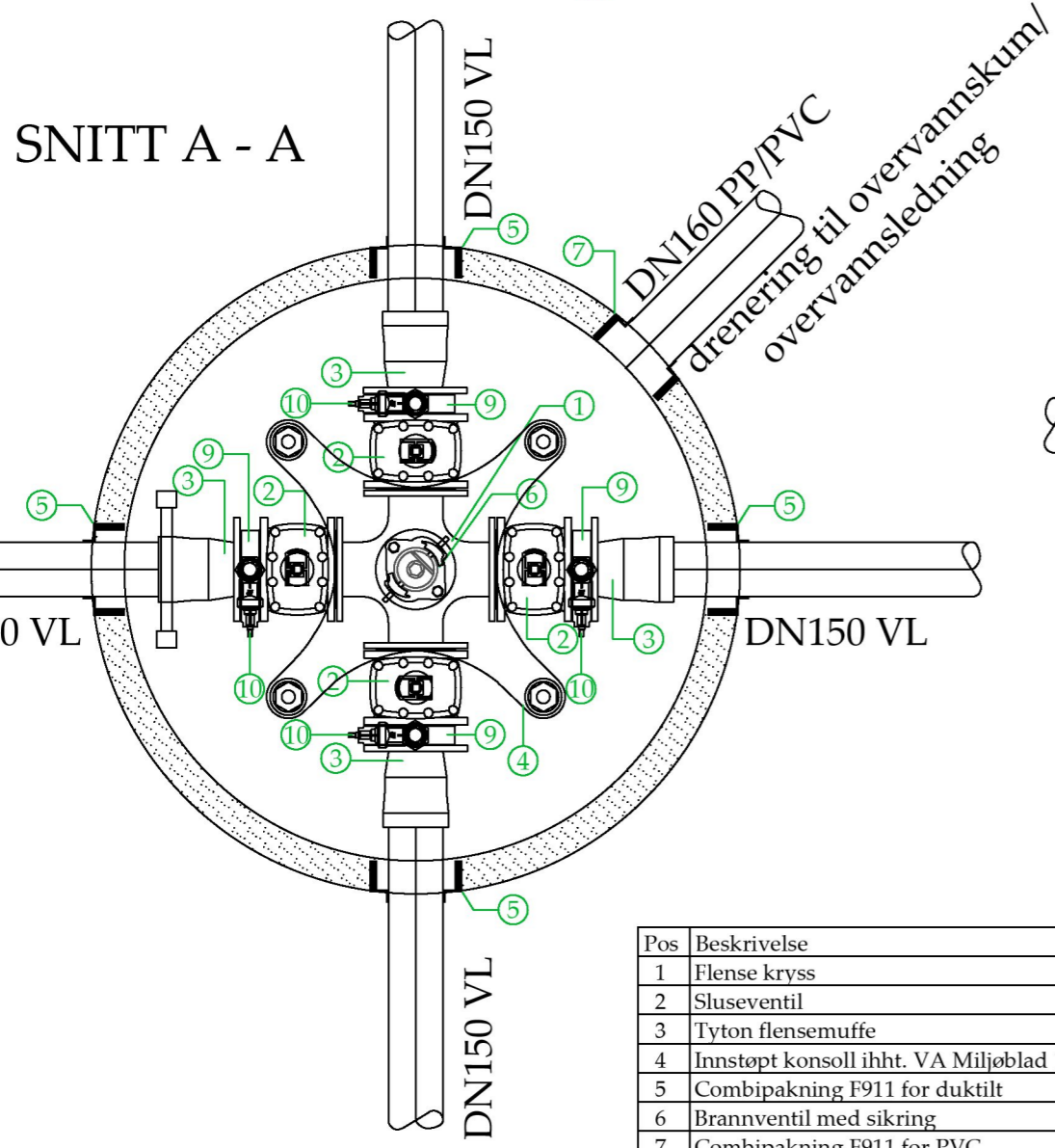
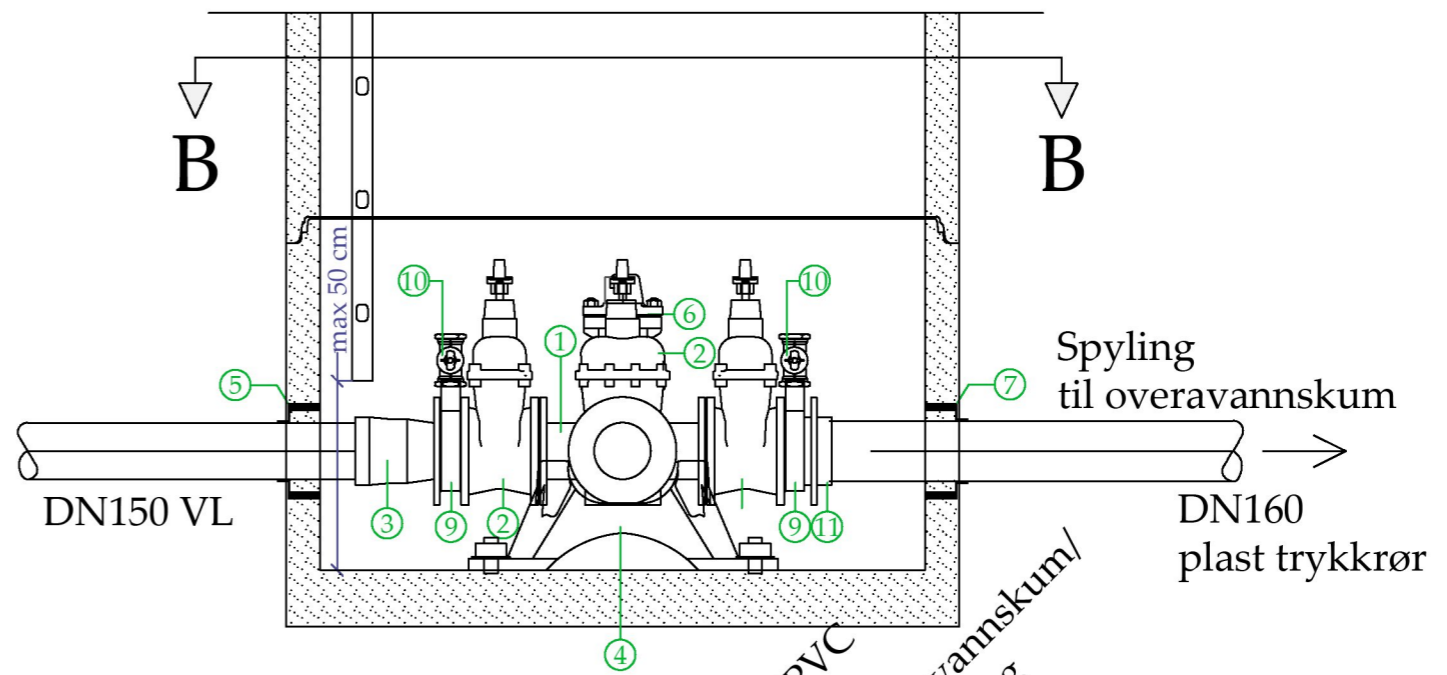


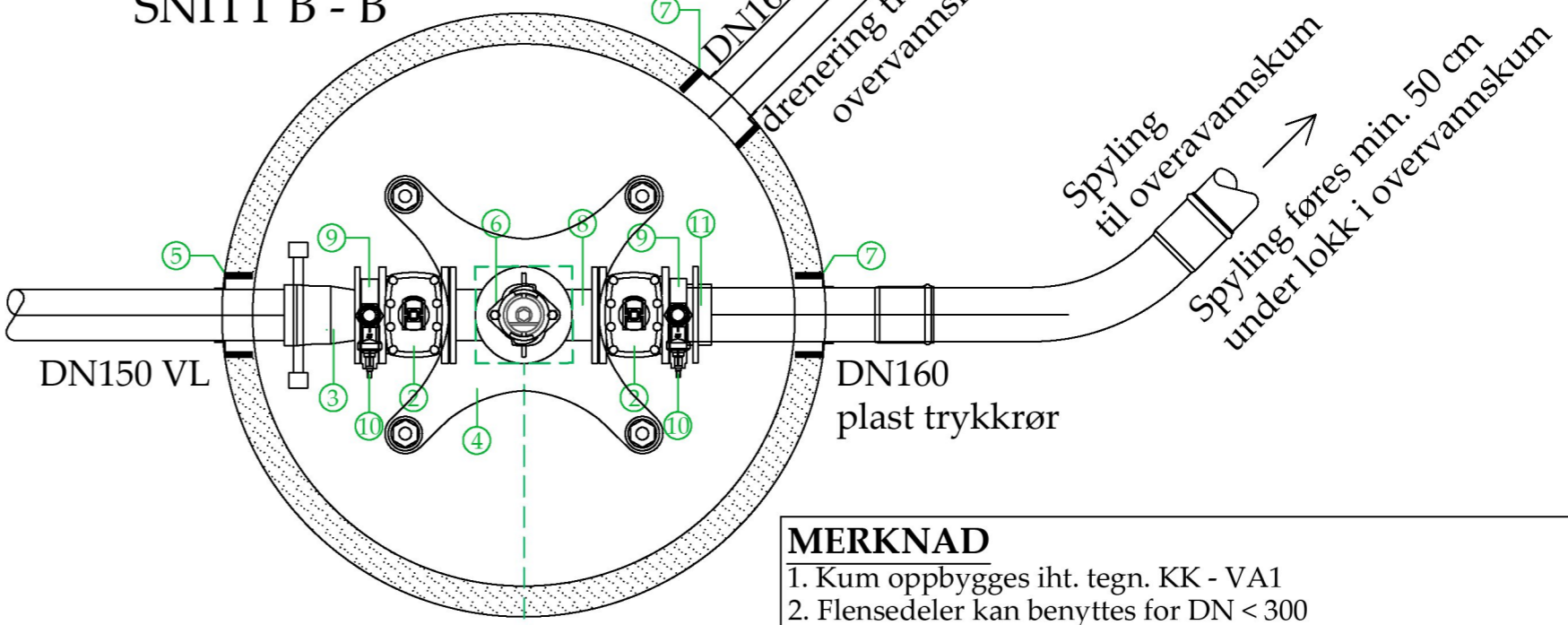
KUM MED FLENSEDELER



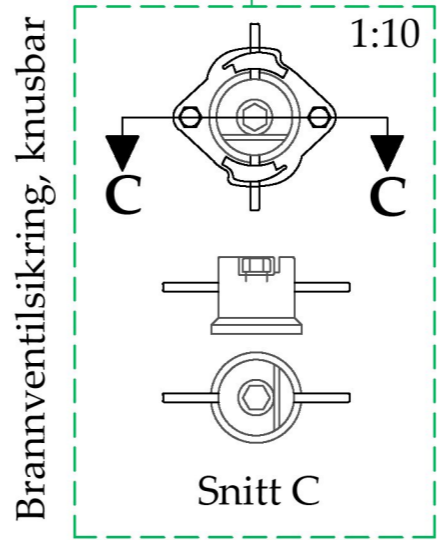
ENDEKUM



SNITT B - B



Pos	Beskrivelse	Dim.
1	Flense kryss	150/150
2	Sluseventil	150
3	Tyton flensemuffe	150
4	Innstøpt konsoll iht. VA Miljøblad 112	
5	Combipakning F911 for duktilt	
6	Brannventil med sikring	100
7	Combipakning F911 for PVC	150
8	Flense T	150
9	Mellomring for uttak til ulike formål	150
10	Service ventil/Bakkekran	50
11	Strekfast spareflens for plast	150/160



MERKNAD

1. Kum oppbygges iht. tegn. KK - VA1
2. Flensedeler kan benyttes for DN < 300
3. På dreneringsledning ved kote < + 2 skal tilbakeslagsventil monteres

REV	ENDRING	DATE	TEGN.AV	SIGN.
VANNKUM Ø1600 flensarmatur endekum			TEGNET AV	ABU
			KONTR.	HDO
			PROSJ.ANSV.	HDO
			DATE	02.08.17
			FORMAT	A3
			MÅLESTOKK	1:20
			TEGN. NR.	KK - VA2