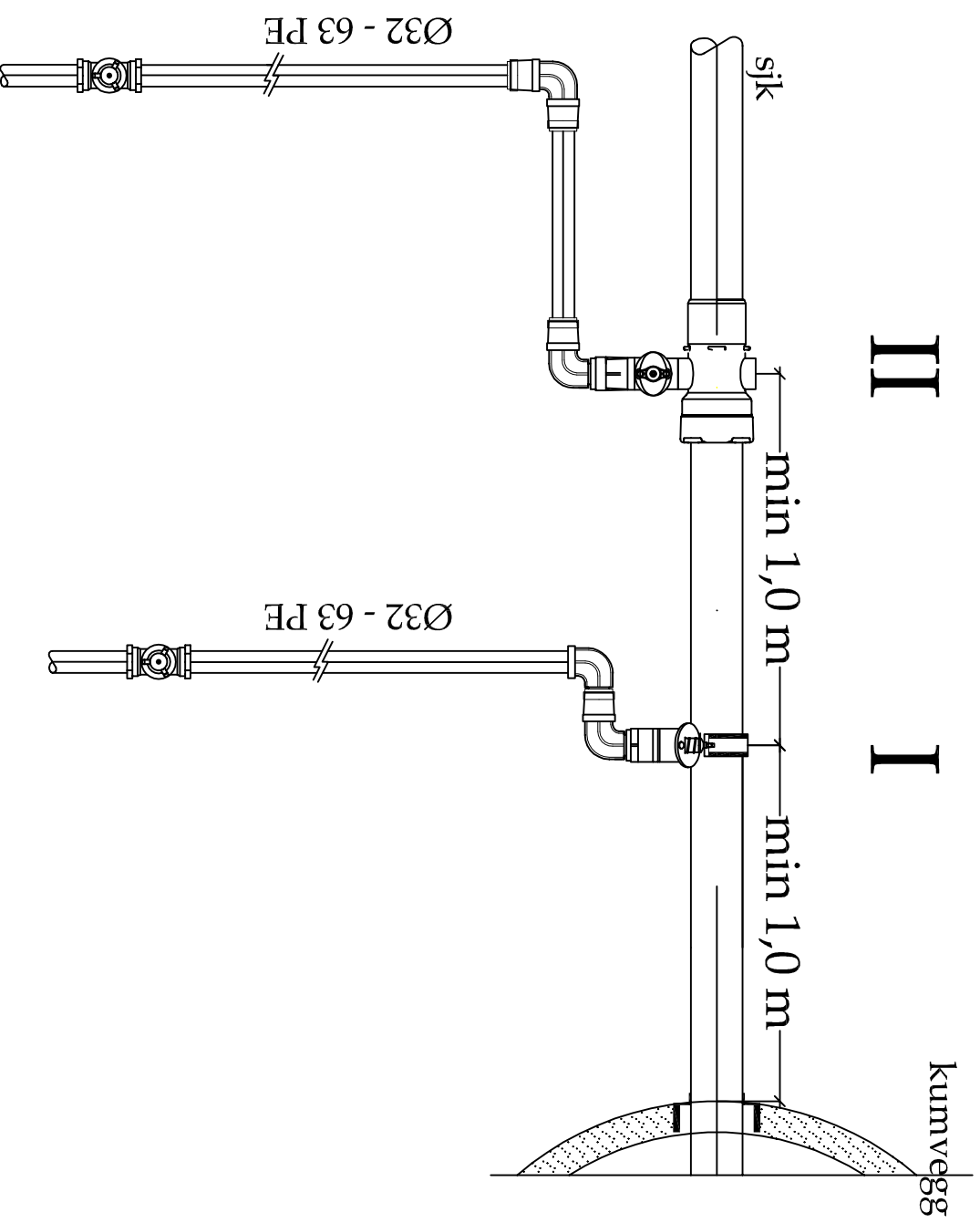
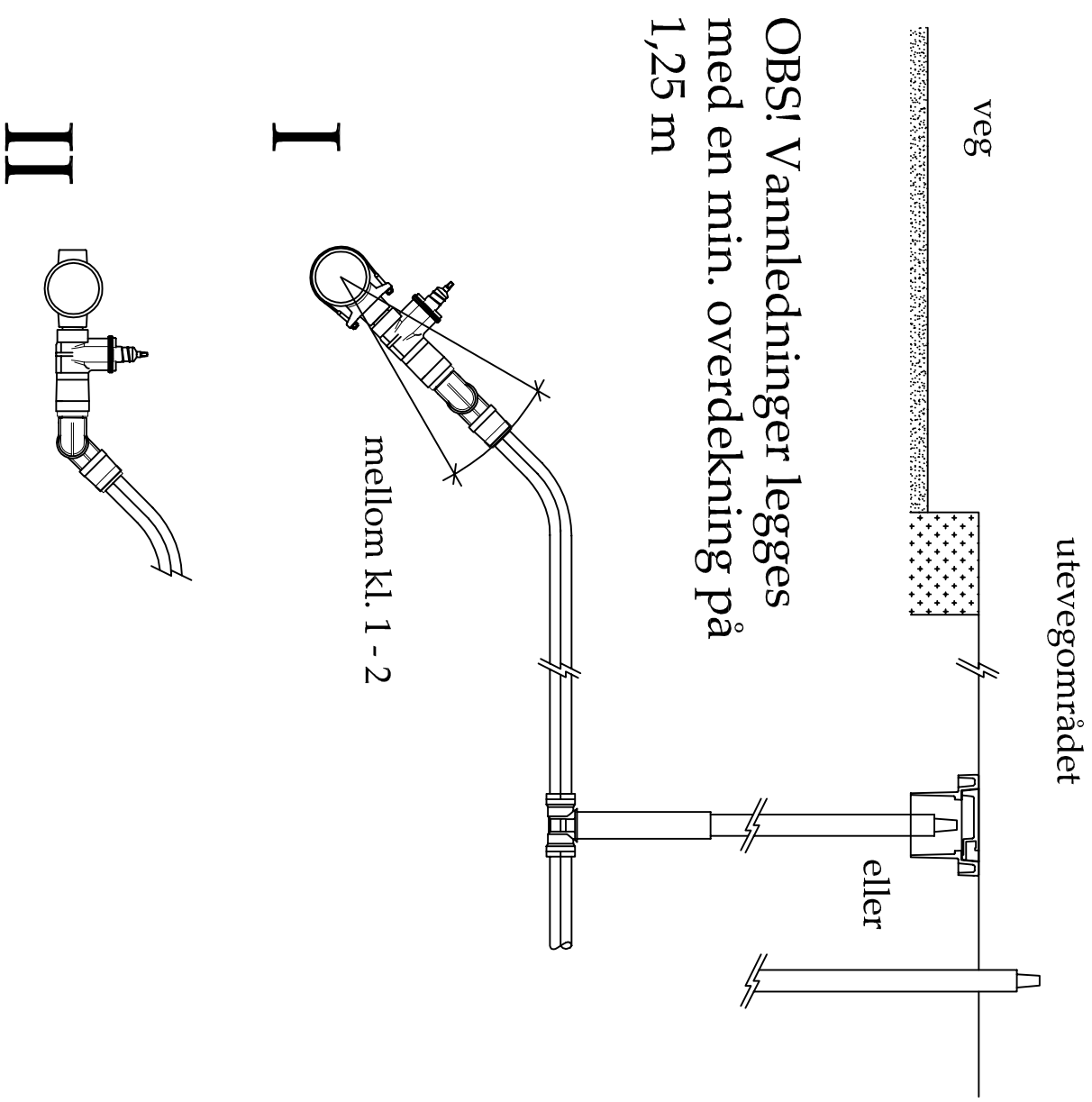


PLAN



SNITT



- I - anboringsklammer - eksisterende anlegg
- II - anboringsmuffer - nytt anlegg

REV	ENDRING	DATE	TEGN. AV	ABU	SGN.

TILKOBLING AV
STIKKLEDNINGER TIL
HOVEDVANNLEDNING

TEGN. NR. MALESTOKK 1:20

PROSJ. ANSV. HDO
DATE 29.05.2012

FORMAT A3