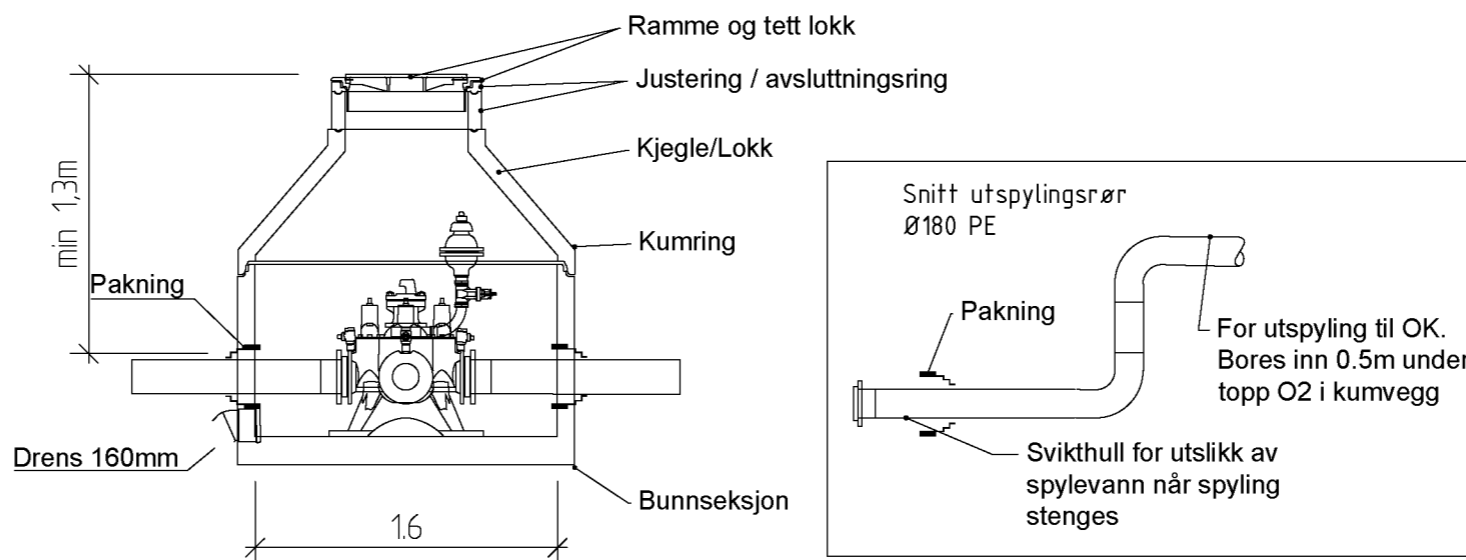
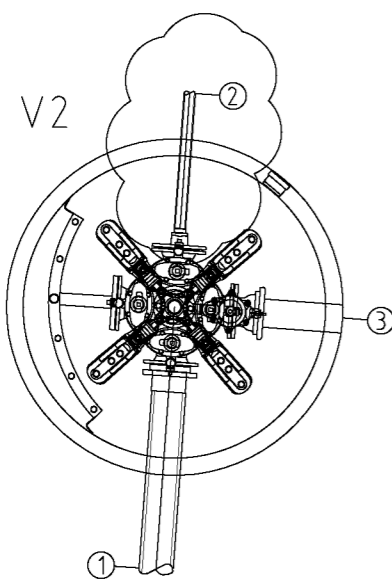


Kum nr.	Dim:	Mat:	Høyde bunn innv.:	Høyde topp kum:
V1	1600	Betong	8,88	10,49
Ledn. nr.	Type:	Dim:	Matr:	Z (Inn/Ut):
1	VL	180	PE 100	9,14
2	Eksisterende VL 100		SJK	Tilpasses
3	Eksisterende VL 100		SJK	Tilpasses

V1					
Pos.	Beskrivelse	Type	Dim.	Antall.	Merknad
1	Konsoll for kombiventil		150	1	
2	Kombiventil med serviceventiler	T	150	1	inkl. nøkkeltopper
3	Brannventil	Kort	100	1	Inkl. Brannventilpakke
4	PE krage	-	180	1	
5	Løslens		180	1	
6	Flensemuffe for duktile rør		100	2	
7	Reduksjonsflens		150-100	2	
	Pakninger	Alle	VAR	VAR	Komplett
	Bolter	Alle	VAR	VAR	Komplett



Kum nr.	Dim:	Mat:	Høyde bunn innv.:	Høyde topp kum:
V2	1600	Betong	9,47	11,27
Ledn. nr.	Type:	Dim:	Matr:	Z (Inn/Ut):
1	VL	180	PE 100	9,72
2	VL	63	PE 100	9,67
3	VL	180	PE 100	9,72

V2					
Pos.	Beskrivelse	Type	Dim.	Antall.	Merknad
1	Konsoll for kombiventil		150	1	
2	Kombiventil med serviceventiler	X	150	1	inkl. nøkkeltopper
3	Brannventil	Kort	100	1	Inkl. Brannventilpakke
4	PE krage	-	180	2	
5	Løslens		180	2	
6	Manifold		6x32	1	For opp til 6 private stikk
7	Blindflens med uttak for 63mm PE		150-63	1	
8	Flensemuffe for PE rør		160	1	
9	Lufteventil på mellomring		100	1	
10	Blindflens med gjenger		150-63	1	
	Pakninger	Alle	VAR	VAR	Komplett
	Bolter	Alle	VAR	VAR	Komplett

Rev.	Dato	Endret dimensjons spylorør 160-180	RH+J	OIN	OIN
A 3/4-23			Nr.	Saksb.	Sidem.k.
Revideringen gjelder			Oppdr.a.		
A. UTVIK AS			Tegnet av	Saksbehandl.	
Reguleringsendring 443-1			RH+J	ADLO	
Boligområde Dalabrekkå			Sidemannskont.	Oppdragsansvarlig	
VA plan			ADLO	HJHN	
Kumskisser V1 og V2			Fag	Målestokk	
			VA	1:20	
			Dato		
			18.11.2022		
Oppdragsnr. A132356			Status	Kommunal godkjenning	
Tegning nr.					

**COWI**



H002 A