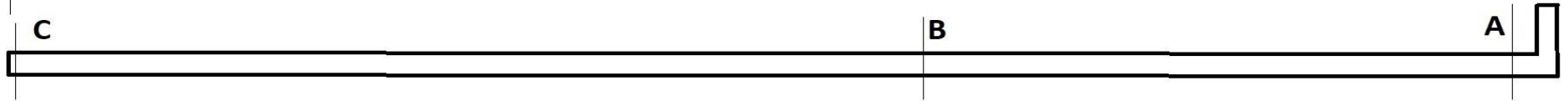
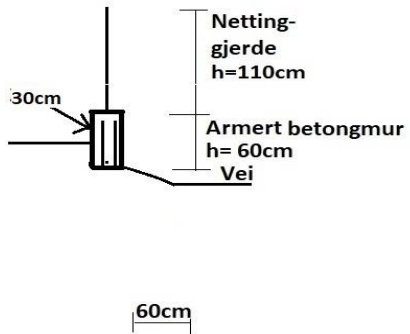


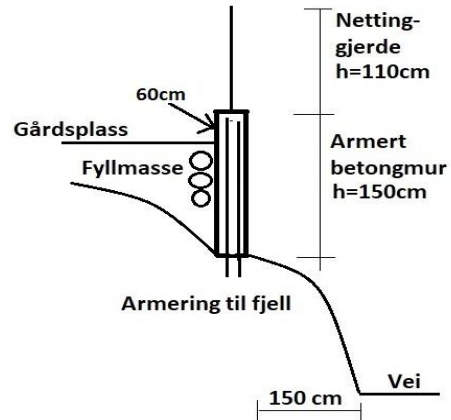
Støttemur 1 - Lengde 2600 cm



Snitt C



Snitt B



Snitt A

