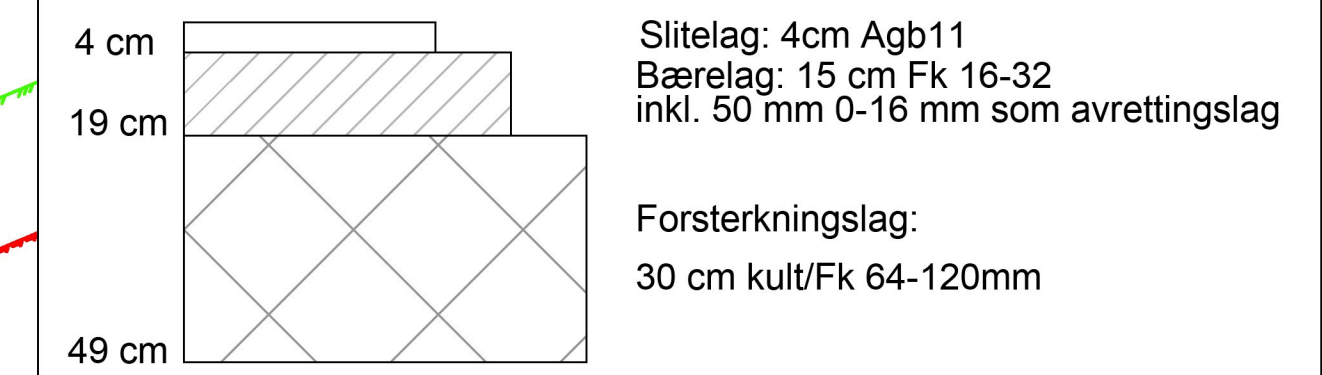


OVERBYGNING PÅ T2-MASSER

Gang/Sykkel-veg

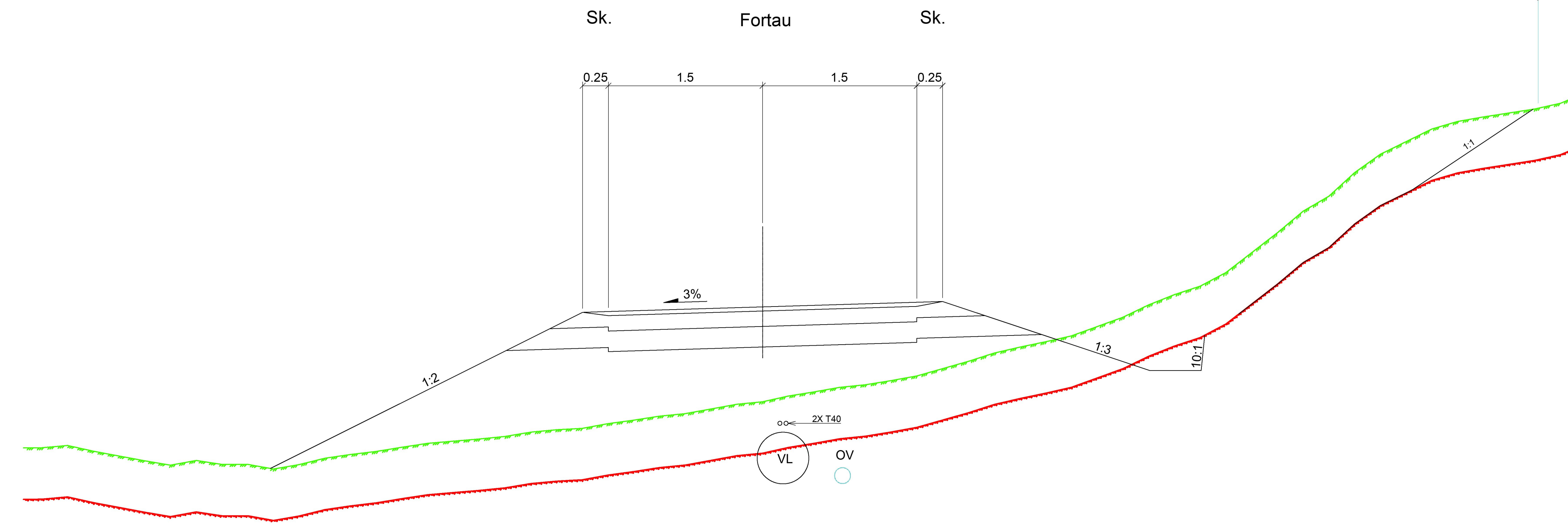
Målestokk 1:10



M=1:10

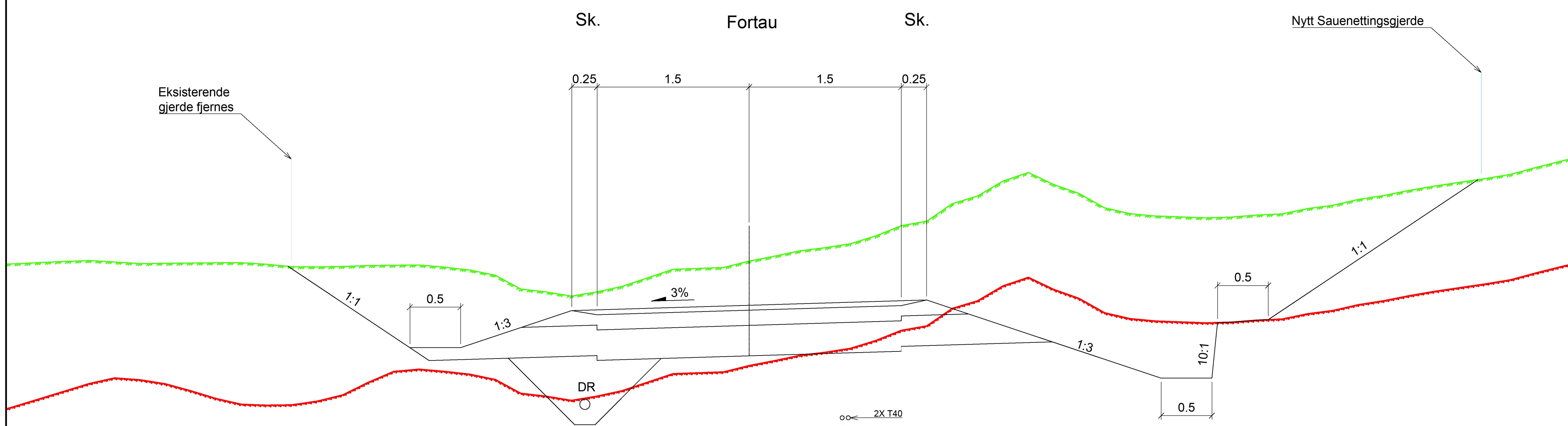
FORKLARINGER

- Jord
- Fjell



Skjærings-/fyllingsprofil

M=1:25



Skjæringsprofil

M=1:25

Rev.	2023-04-13	For godkjenning hos Karmøy kommune	JaBPo	TorPed	JaBPo
			Utarbeidet	Fagkontroll	Godkjent

Dette dokumentet er utarbeidet av Norconsult AS som del av det oppdraget som fremgår nedenfor. Opphavsretten tilhører Norconsult AS. Dokumentet må bare benyttes til det formål som oppdragsavtalen beskriver, og må ikke kopieres eller gjøres tilgjengelig på annen måte eller i større utstrækning enn formålet tilsier.

Karmøy kommune Målestokk (gjelder A1)
flere

VL Eidsbakkane - Stølen, Rehabilitering og separering Stølen-Eidevegen
G/S-veg
Normalprofiler og overbygning

Norconsult	Oppdragsnummer 52208277	Tegningsnummer F01	Revisjon D01
------------	----------------------------	-----------------------	-----------------