




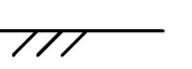
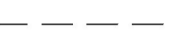


## FORKLARINGER

-  Betong, prefabrikkert
-  Betong, plasstøpt
-  Stein/kult 150-300mm
-  Pukk 8/16
-  Berg
-  Terreng
-  Fiberduk

## ANVISNINGER

1. - Dersom vannledning må legges grunnere enn 1,3 meter skal den isoleres iht VA-norm

VA/Miljøblad nr 5 og 6  
Grøfteutførelse fleksible og stive rør

Tabell 2: Plassbehov/grøftebredde som er nødvendig for de forskjellige rørdimensjoner

RØRDIAMETER	Minste avstand	
	Til grøfteside (mm) (A)	Mellom rør (mm) (B)
DN ≤ 225	200	200
225 < DN ≤ 350	250	200
350 < DN ≤ 700	350	250

VA/Miljøblad nr 5 og 6  
Grøfteutførelse fleksible og stive rør

Tabell 3: Minste nedre fundamenttykkelse ved ulike diametre og ulike grunnforhold


RØRDIAMETER	Normale grunnforhold (mm) (C)	Harde grunnforhold (mm) (eks. fjellgrøft) (C)
DN < 400	150	150
400 ≤ DN ≤ 1200	200	300

## HENVISNINGER


1. Tegninger BH01, H10-H12

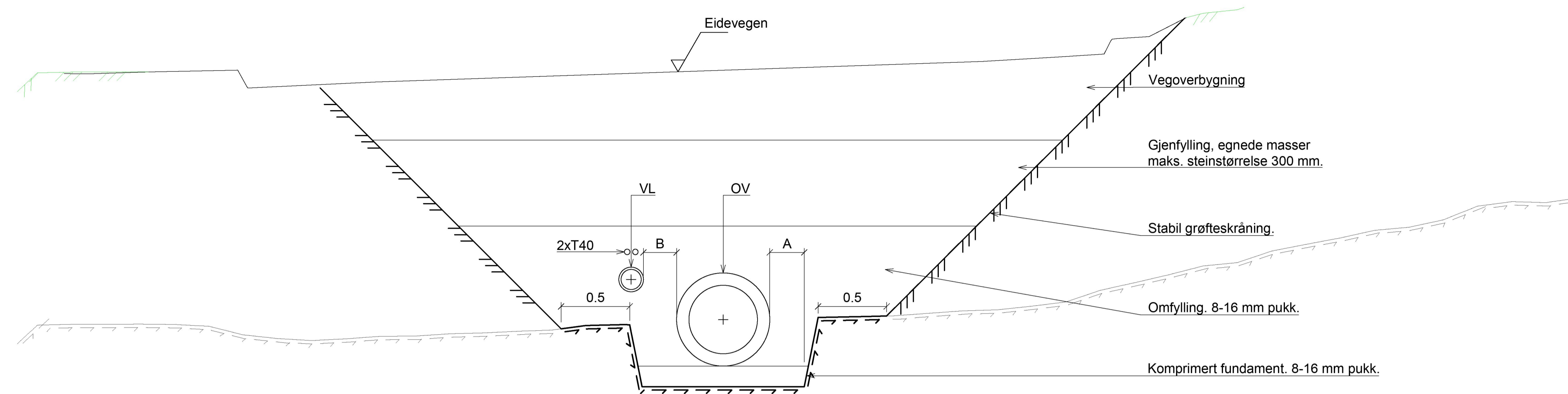
D01	2023-04-13	For godkjenning hos Karmøy kommune	JaBPo	TorPed	JaBPo
Rev.	Dato	Beskrivelse	Utarbeidet	Fagkontroll	Godkjent

Dette dokumentet er utarbeidet av Norconsult AS som del av det oppdraget som fremgår nedenfor. Opphavsretten tilhører Norconsult AS. Dokumentet må bare benyttes til det formål som oppdragsavtalen beskriver, og må ikke kopieres eller gjøres tilgjengelig på annen måte eller i større utstrækning enn formålet tillater.

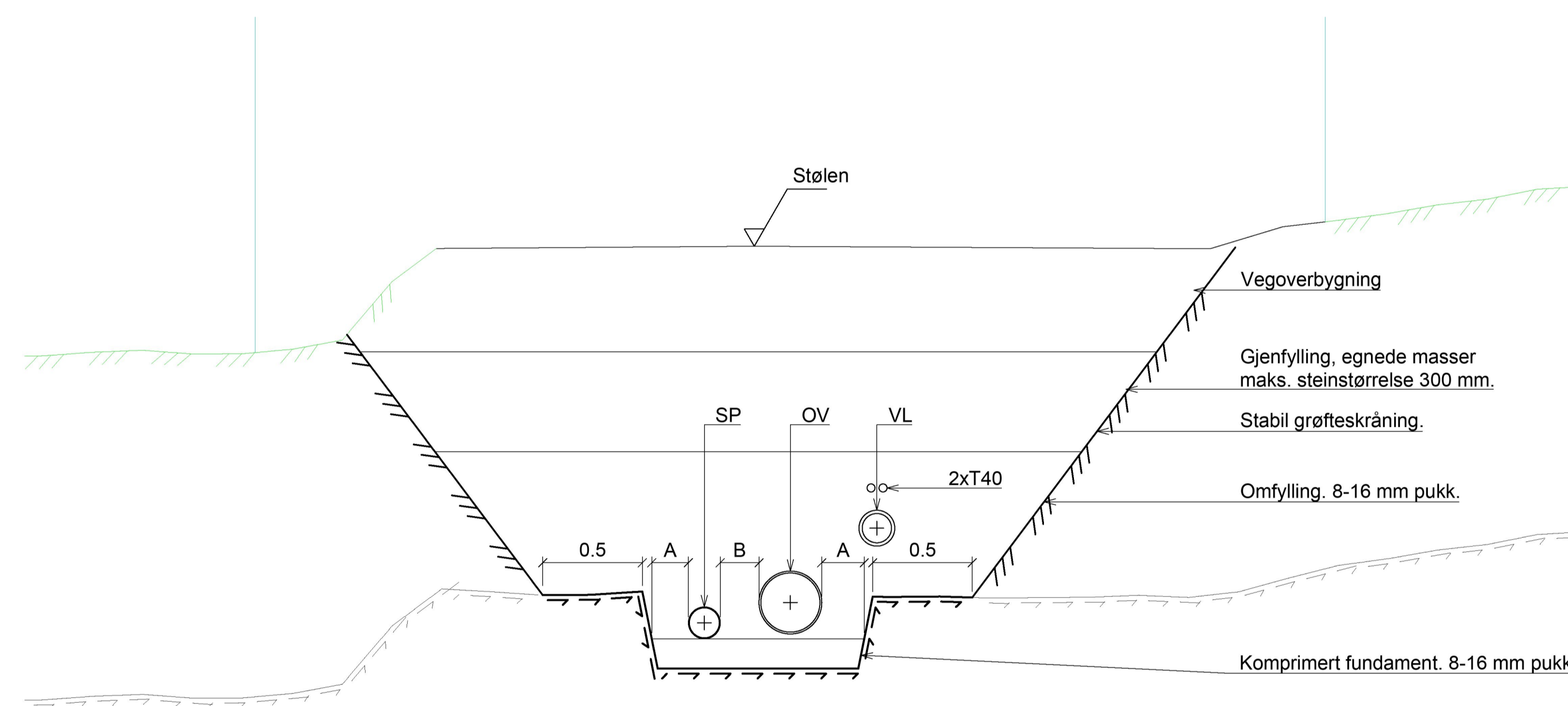
 <b>Karmøy kommune</b> Sektor for vann, avløp og renovasjon	Målestokk (gjelder A1) <b>1:20</b>
---	---------------------------------------

**VL Eidsbakkane - Stølen, Rehabilitering og separering Stølen-Eidevegen**  
**Grøftesnitt**

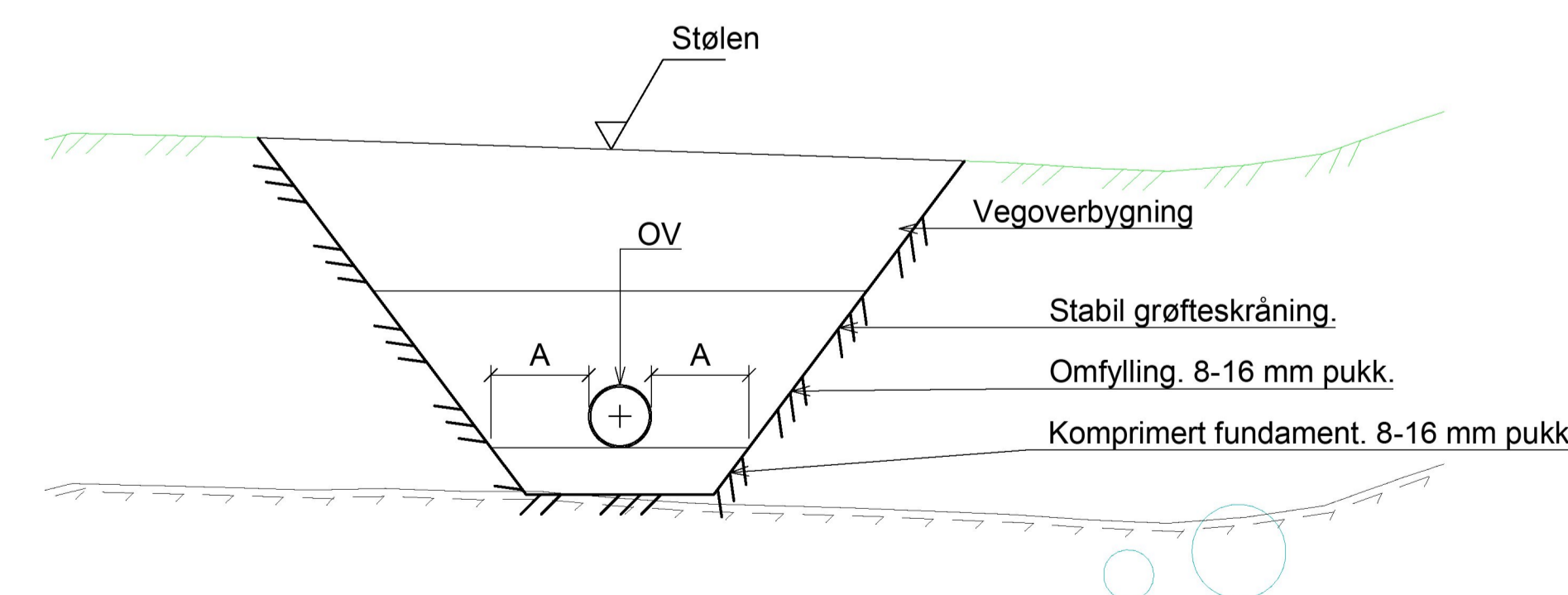
<b>Norconsult</b> 	Oppdragsnummer 52208277	Tegningsnummer H20	Revisjon D01
---	----------------------------	-----------------------	-----------------



Grøftesnitt i Eidevegen



Grøftesnitt nedre del av Stølen



Grøftesnitt i øverste del av Stølen