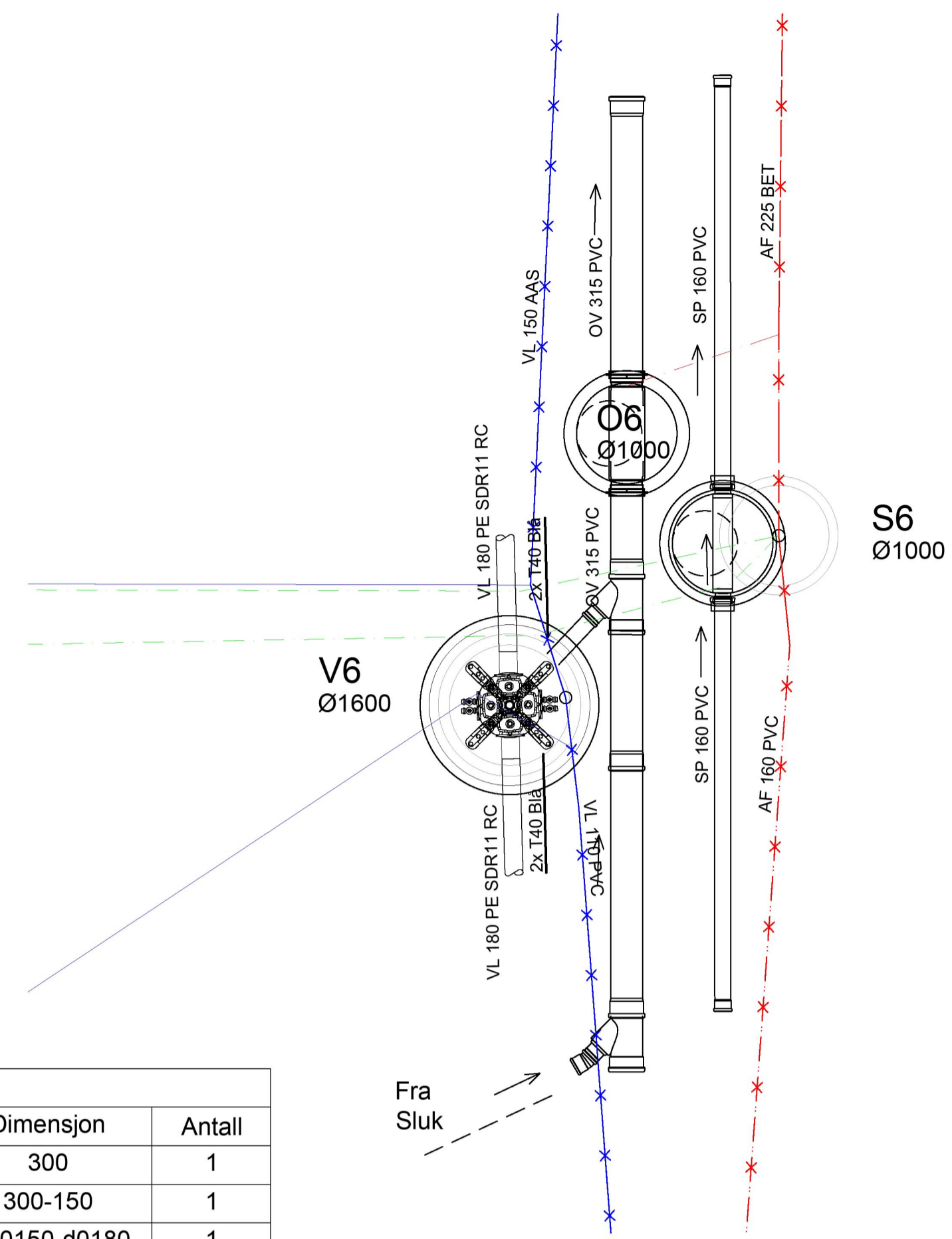
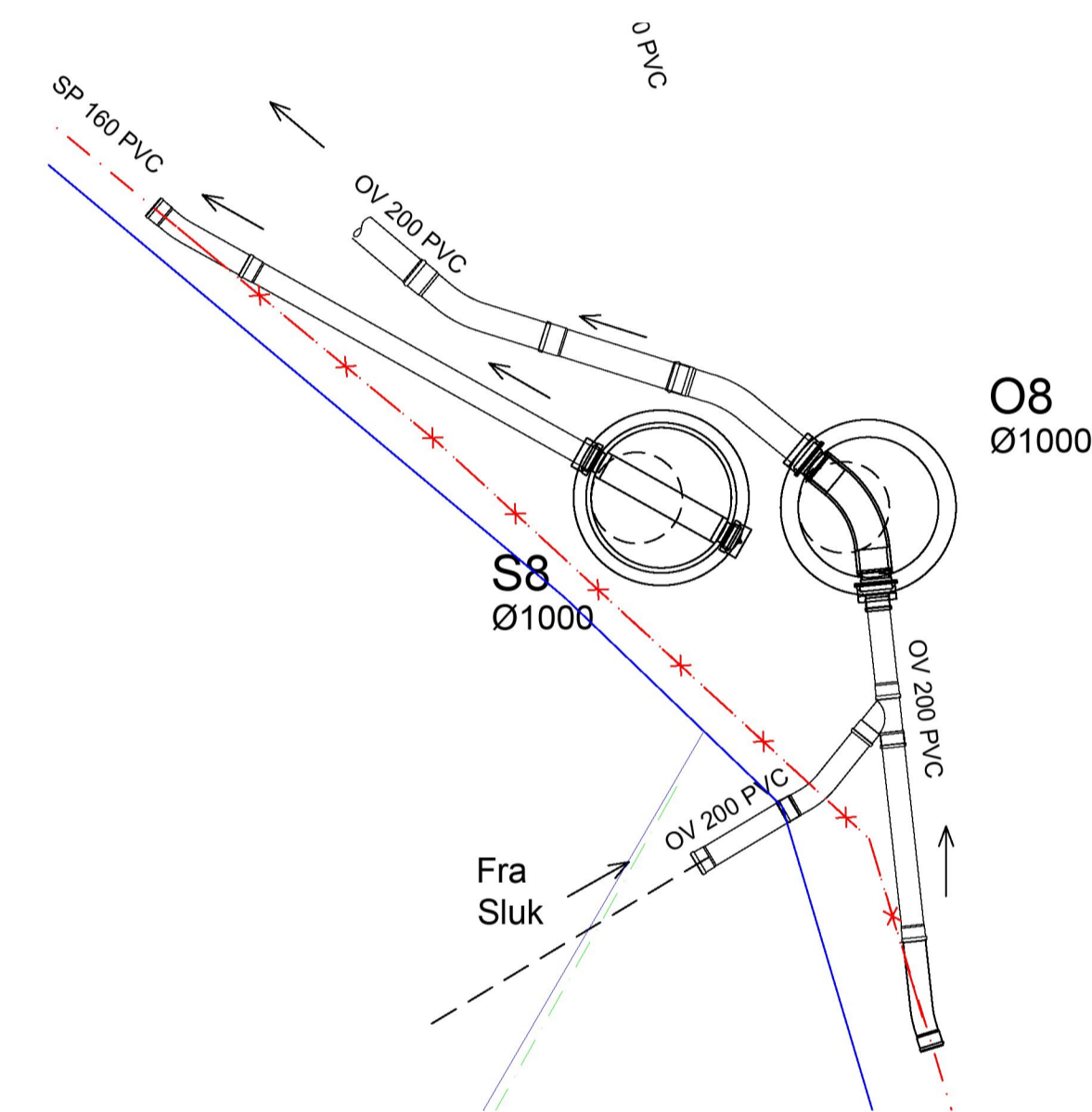


POS-LISTE: V6			
Pos	Beskrivelse	Dimensjon	Antall
1	Kombikryss 4-sveis m/serviceventiler	150	1
2	PE HP Krage-flens lang sdr17	DN0150-d0180	2
3	Samleflens med bakkekraner	150	2
4	Brannventil, standard type	100	1

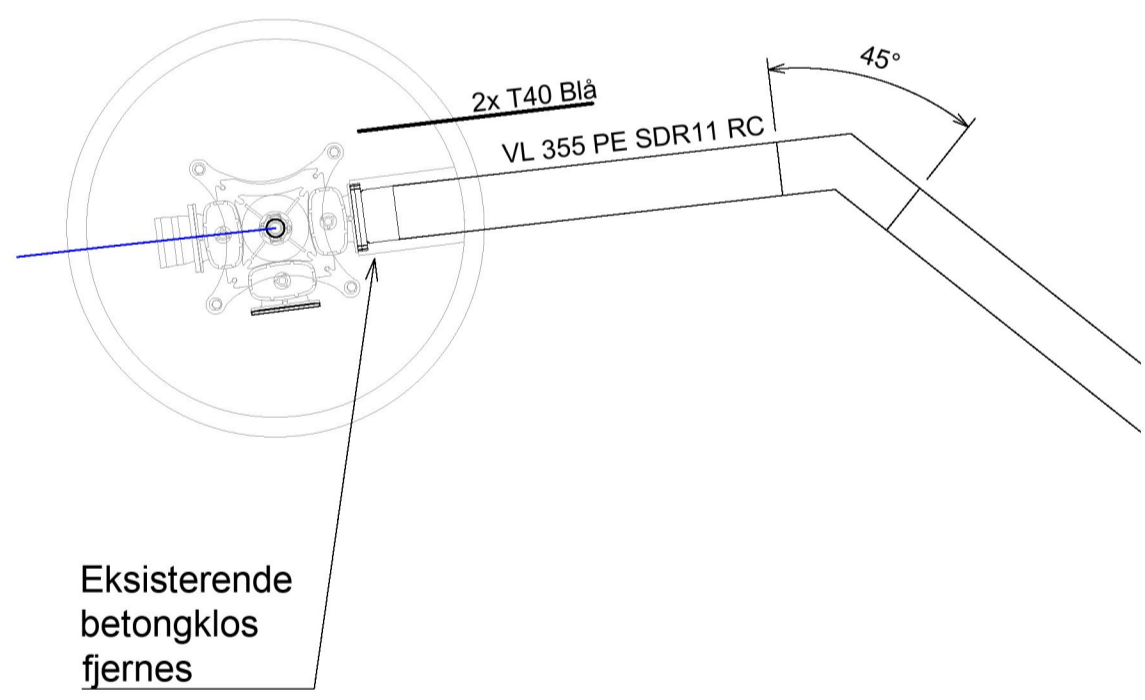


POS-LISTE: 4786			
Pos	Beskrivelse	Dimensjon	Antall
1	PE krage-flens	DN300-d355	1

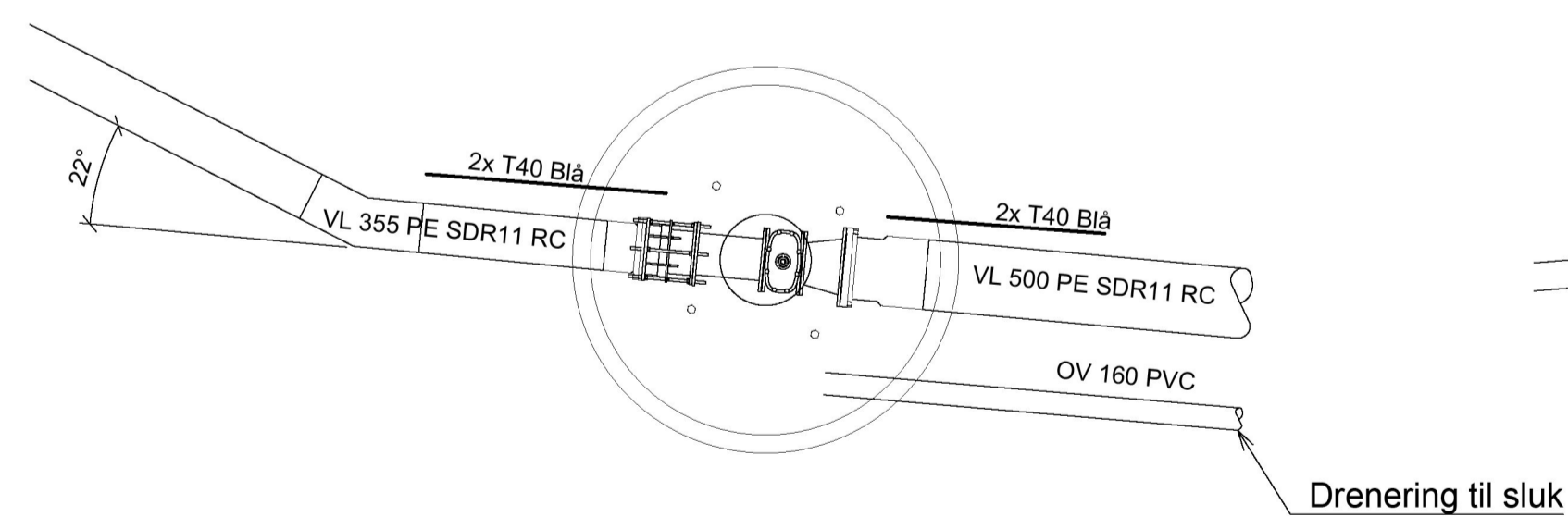
POS-LISTE: V7			
Pos	Beskrivelse	Dimensjon	Antall
1	Combiflex Kryss/T-rør	300	1
2	Sluseventil	300-150	1
3	PE HP Krage-flens lang sdr11 pn16	DN0150-d0180	1
4	Sluseventil	300-200	1
5	Samleflens med bakkekraner	200	1
6	Sluseventil	300	1
7	Flensemuffe for duktile rør	300	1
8	Sluseventil	300-400	1
9	PE HP Krage-flens	DN0400-d0500	1
10	Brannventil, standard type	100	1



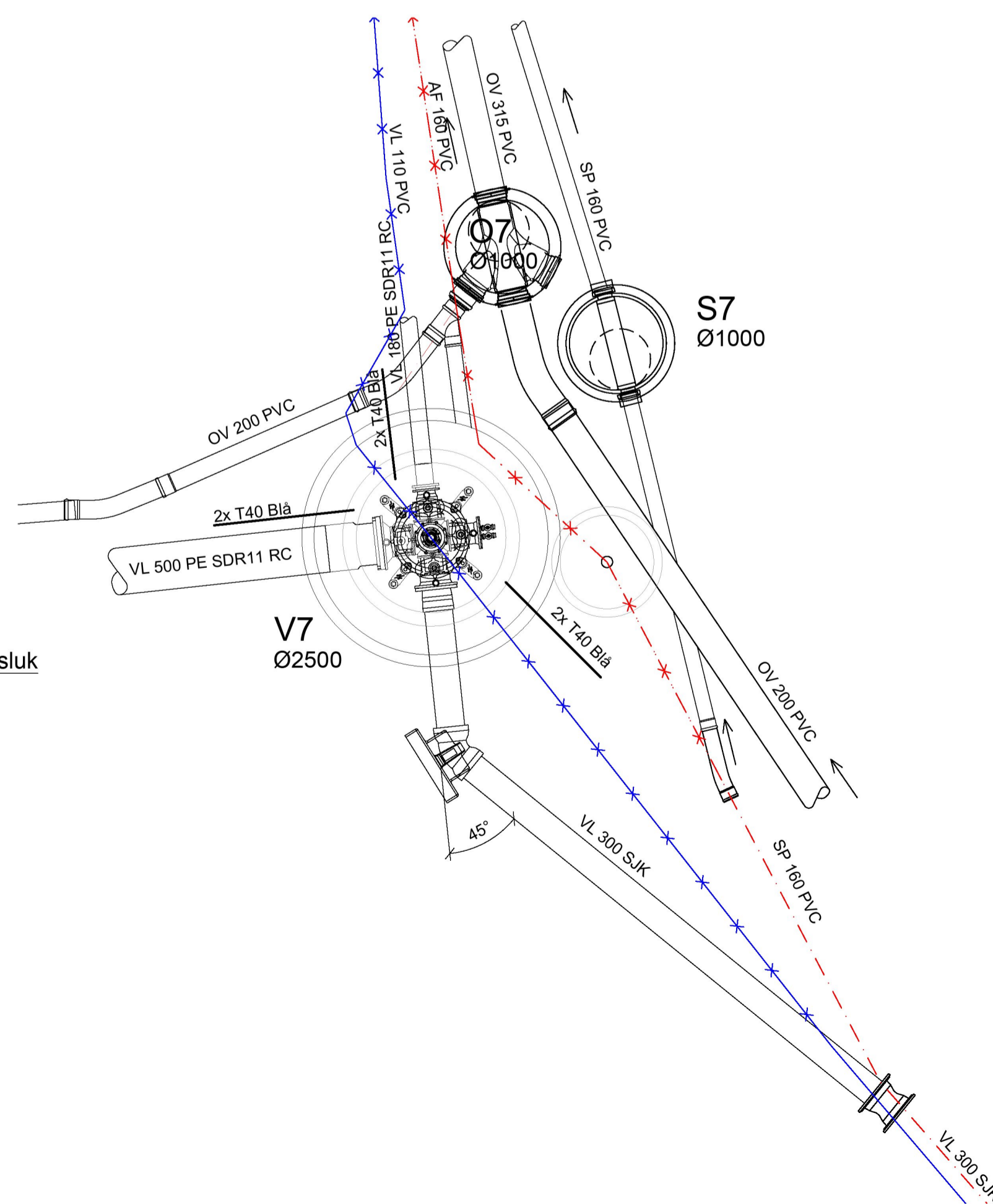
4786  
Ø2500



VM  
Ø2500



POS-LISTE: VM			
Pos	Beskrivelse	Dimensjon	Antall
1	Vannmåler	300	1
2	Flenseovergang	400	1
3	Sluseventil m/ nøkkeltopp	300	1
4	Passtykke	300	1



2023-04-25

Rev.	Dato	Beskrivelse	Utarbeidet	TorPed	Godkjent
D01	2023-04-13	For godkjenning hos Karmøy kommune	JaBPo	TorPed	JaBPo

Dette dokumentet er utarbeidet av Norconsult AS som del av det oppdraget som fremgår nedenfor. Opphavsretten tilhører Norconsult AS. Dokumentet må bare benyttes til det formål som oppdragsavtalen beskriver, og må ikke kopieres eller gjøres tilgjengelig på annen måte eller i større utstrækning enn formålet tillater.

<b>Karmøy kommune</b> Sektor for vann, avløp og renovasjon	Målestokk (gjelder A1) <b>1:50</b>
---	---------------------------------------

**VL Eidsbakkane - Stølen, Rehabilitering og separering Stølen - Eidevegen**  
**Kumskisse**  
**Eidsbakkane - Stølen**

Oppdragsnummer <b>52208277</b>	Tegningsnummer <b>H31</b>	Revisjon <b>D01</b>
-----------------------------------	------------------------------	------------------------