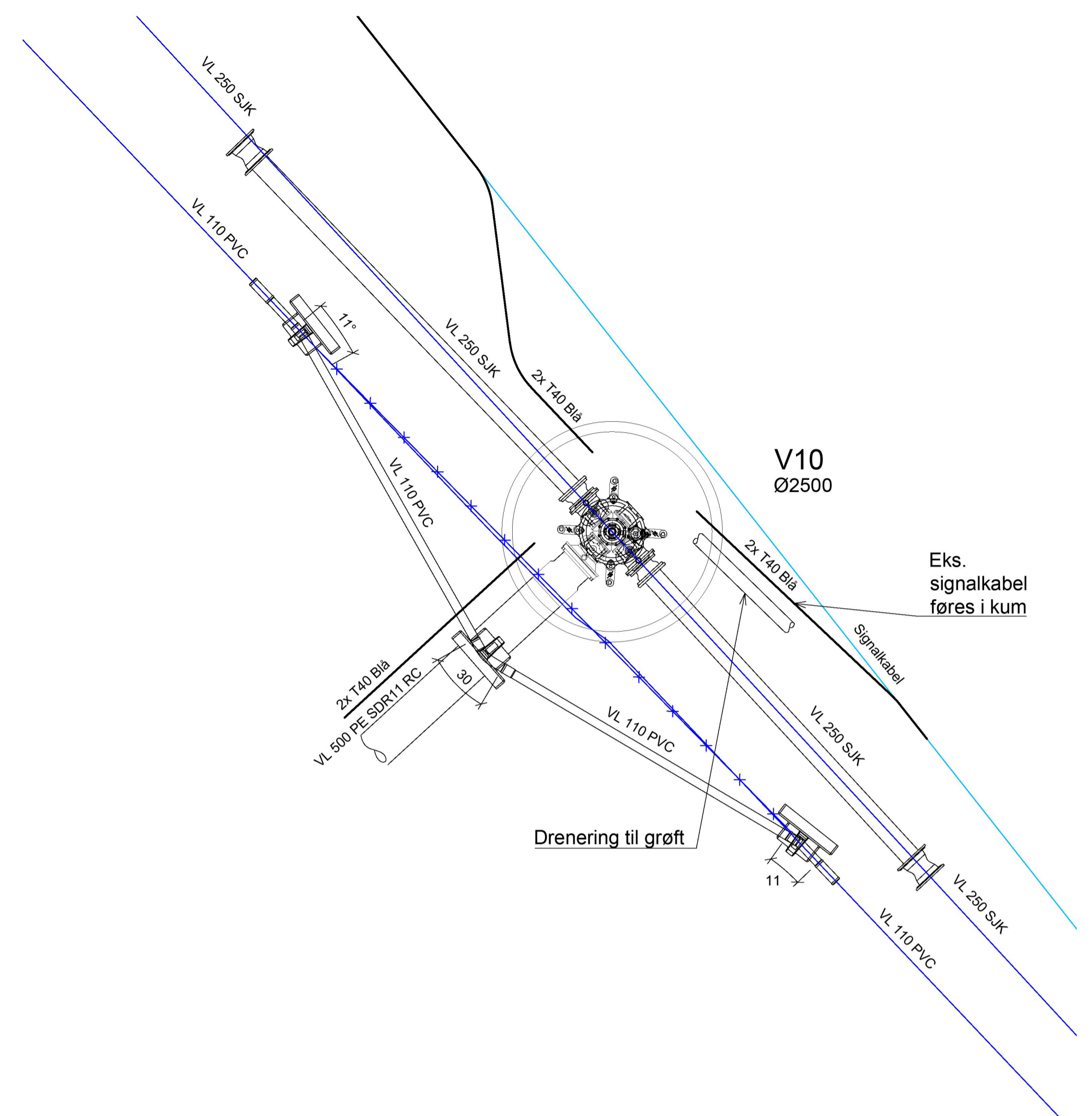
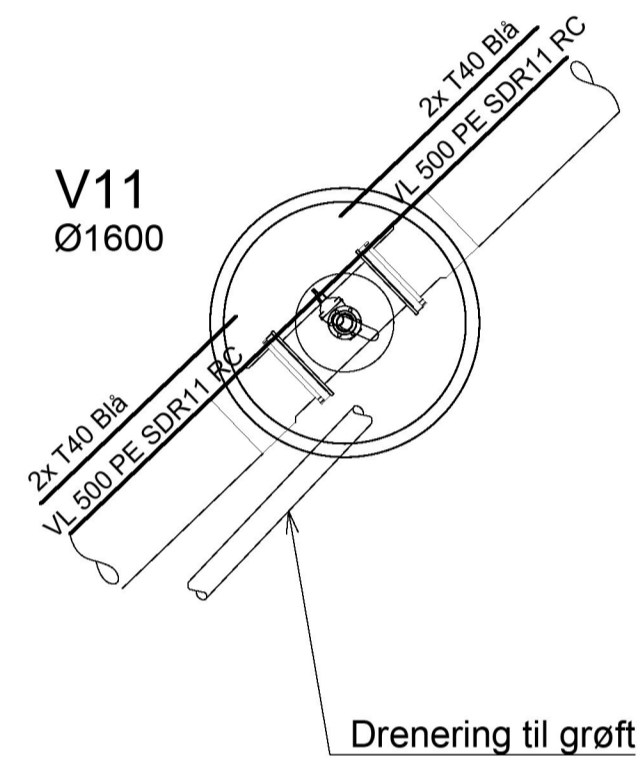


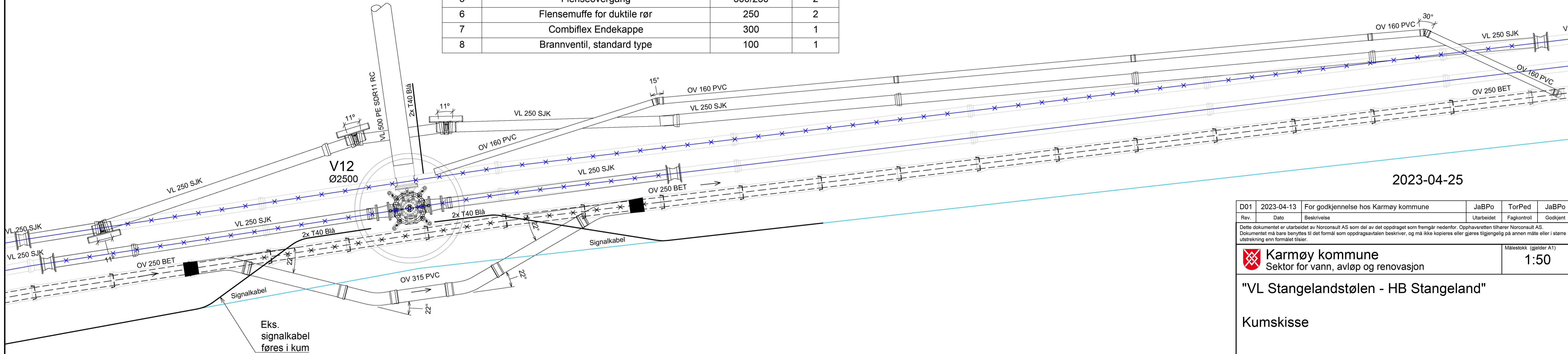
POS-LISTE: V10			
Pos	Beskrivelse	Dimensjon	Antall
1	Combiflex Kryss/T-rør	300	1
2	Combiflex Endekappe	300	1
3	Sluseventil	300 PN10	2
4	Reduksjonsflens	300/250	2
5	Flensemuffe for duktile rør	250	2
6	Sluseventil	300-400	1
7	PE-Krage flens	DN400-d500	1
8	Brannventil, Lufteventil og mellomring.	100	1



POS-LISTE: V11			
Pos	Beskrivelse	Dimensjon	Antall
1	T-Rør	400-100	1
2	Sluseventil	DN 100	1
3	Kombi lufteventil - dobbeltvirkende med flens	100	1



POS-LISTE: V12			
Pos	Beskrivelse	Dimensjon	Antall
1	Combiflex Kryss/T-rør	300	1
2	Sluseventil	300-400	1
3	PE Krage-flens	DN400-d500	1
4	Sluseventil	300 PN10	2
5	Flenseovergang	300/250	2
6	Flensemuffe for duktile rør	250	2
7	Combiflex Endekappe	300	1
8	Brannventil, standard type	100	1



2023-04-25

D01	2023-04-13	For godkjenning hos Karmøy kommune	JaBPo	TorPed	JaBPo
Rev.	Dato	Beskrivelse	Utarbeidet	Fagkontroll	Godkjent
<p>Dette dokumentet er utarbeidet av Norconsult AS som del av det oppdraget som fremgår nedenfor. Opphavsretten tilhører Norconsult AS. Dokumentet må bare benyttes til det formål som oppdragsavtalen beskriver, og må ikke kopieres eller gjøres tilgjengelig på annen måte eller i større utstrækning enn formålet tilsier.</p>					
<p><b>Karmøy kommune</b> Sektor for vann, avløp og renovasjon</p>					<p>Målestokk (gjelder A1) <b>1:50</b></p>
<p><b>"VL Stangelandstølen - HB Stangeland"</b></p> <p>Kumskisse</p>					
<p>Norconsult</p>		<p>Oppdragsnummer 52208277</p>	<p>Tegningsnummer H32</p>	<p>Revisjon D01</p>	