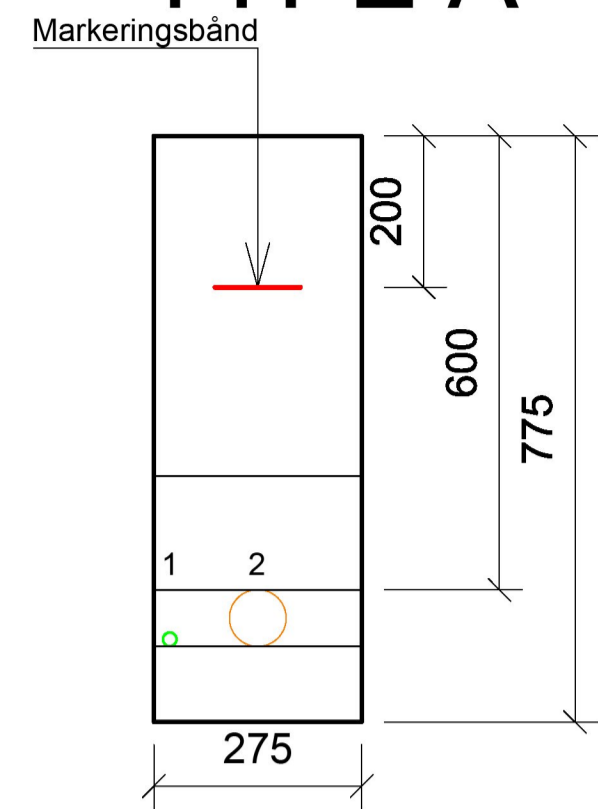
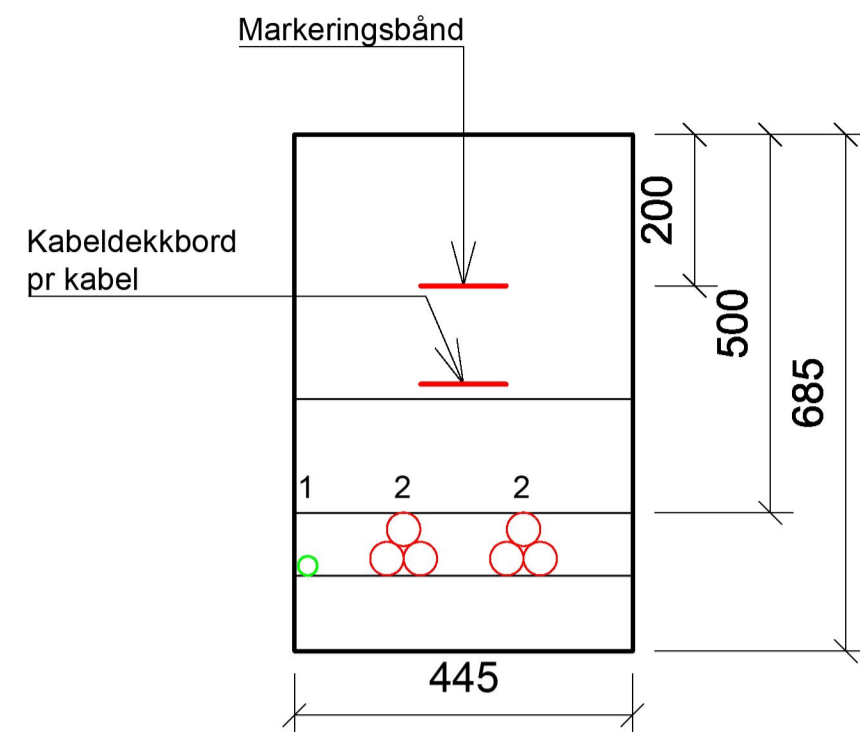


TYPE A



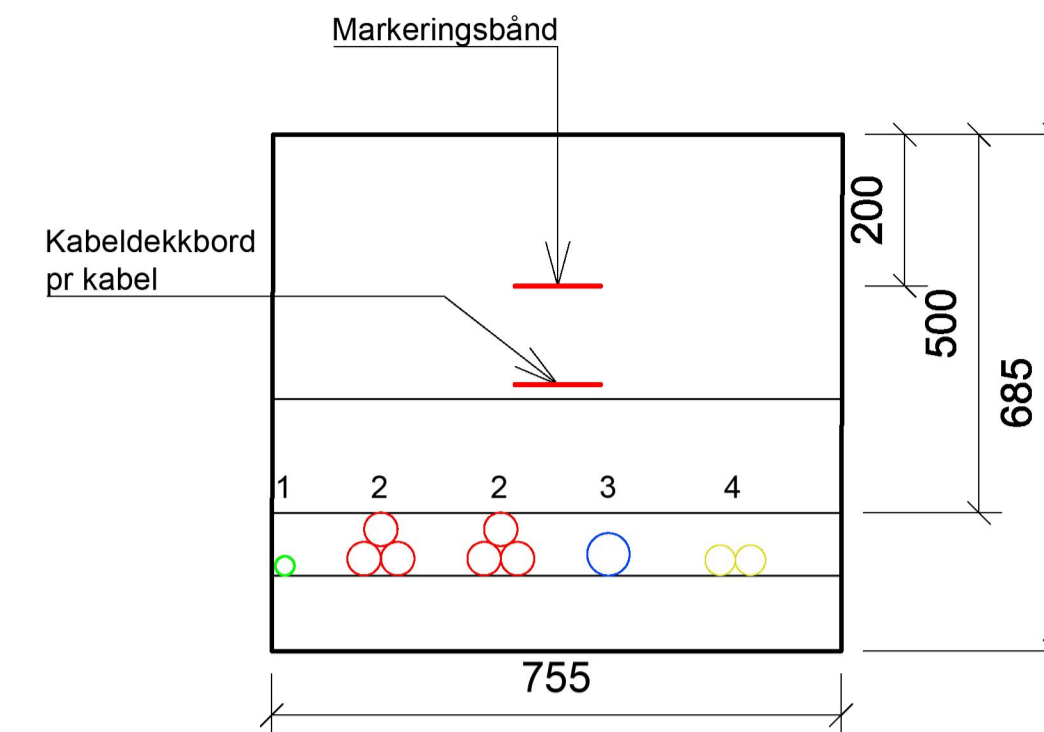
- 1 - 25 mm² blank Cu-jordline - KK
- 2 - 75 mm rør oransje - KK

TYPE B



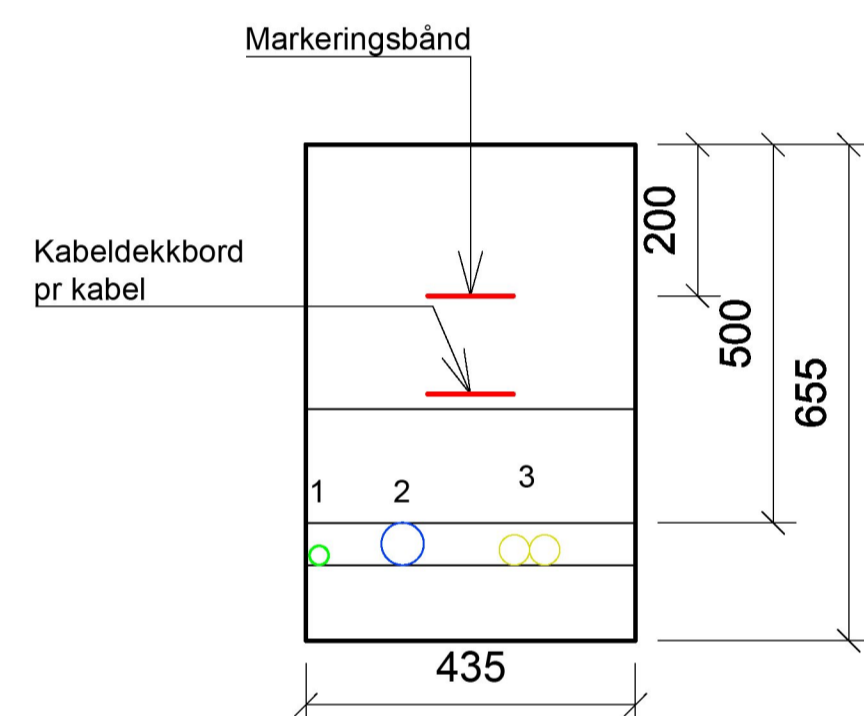
- 1 - 50 mm² blank Cu-jordline - Fagne
- 2 - 3x1x240mm² TSLF - Fagne

TYPE C



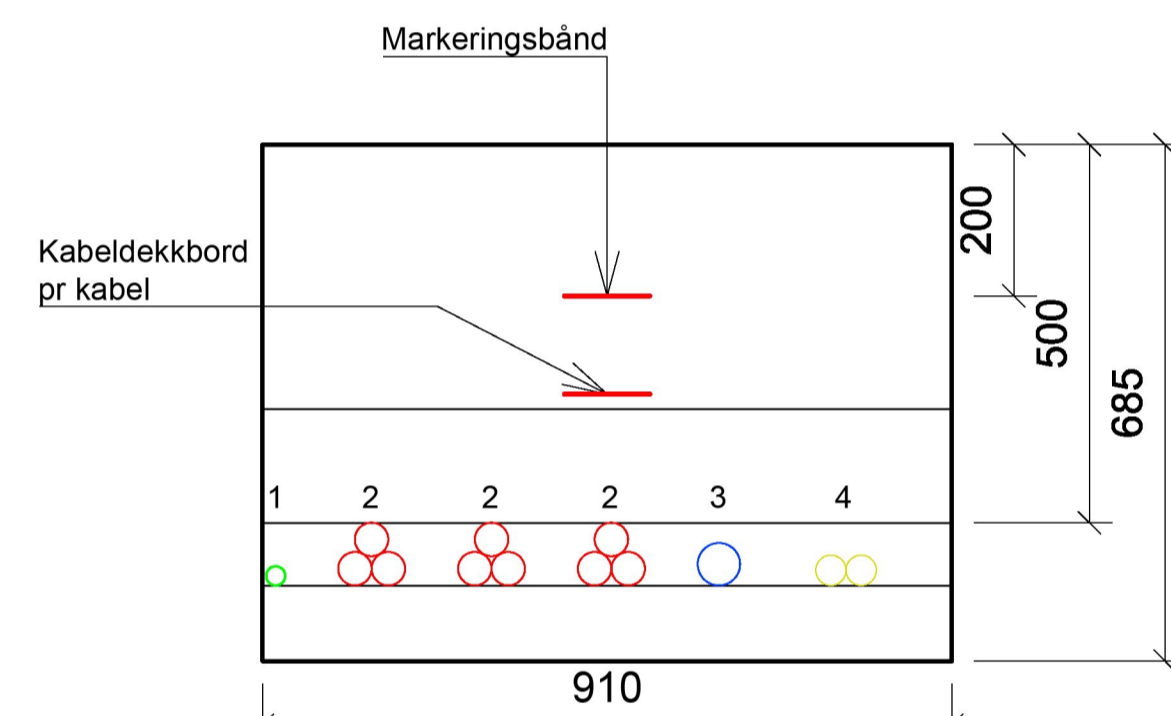
- 1 - 50 mm² blank Cu-jordline - Fagne
- 2 - 3x1x240mm² TSLF - Fagne
- 3 - 1x4x240mm² TFXP - Fagne
- 4 - 2x40mm rør - Haugaland Kraft Fiber

TYPE D



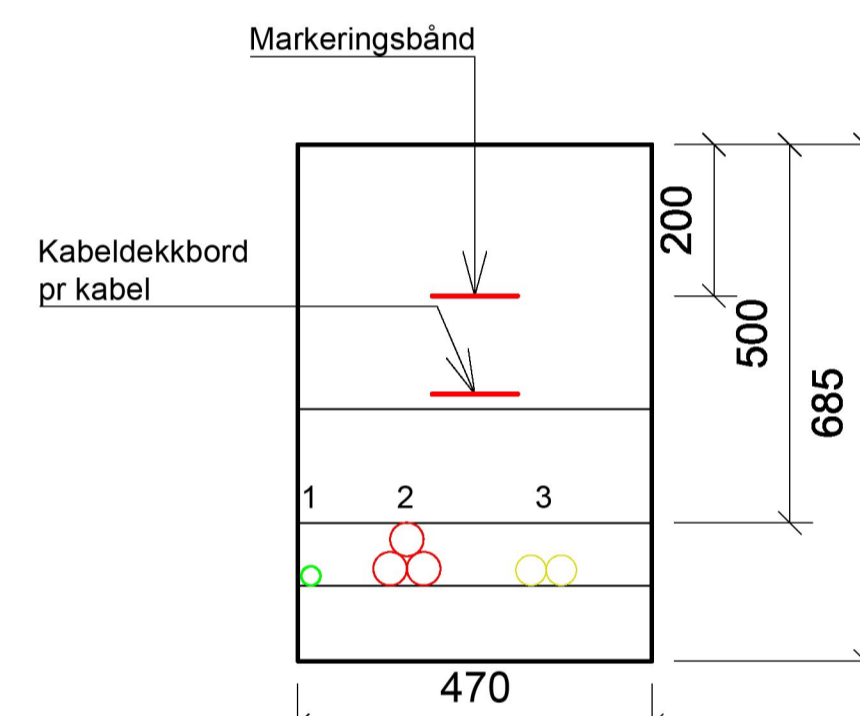
- 1 - 50 mm² blank Cu-jordline - Fagne
- 2 - 1x4x240mm² TFXP - Fagne
- 3 - 2x40mm rør - Haugaland Kraft Fiber

TYPE E



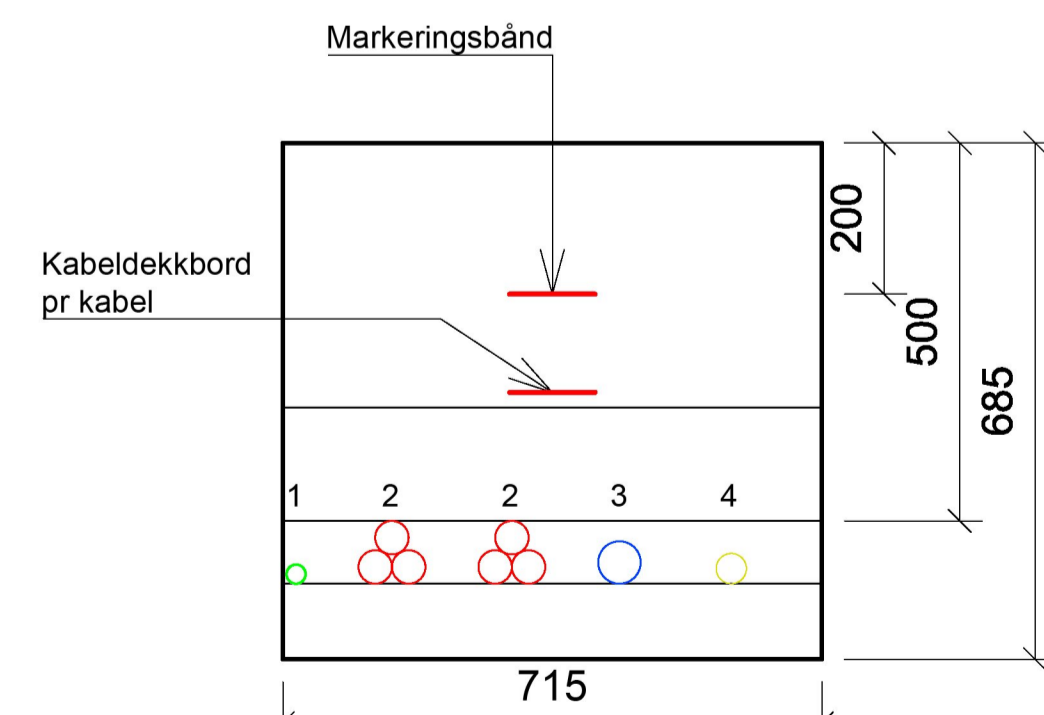
- 1 - 50 mm² blank Cu-jordline - Fagne
- 2 - 3x1x240mm² TSLF - Fagne
- 3 - 1x4x240mm² TFXP - Fagne
- 4 - 2x40mm rør - Haugaland Kraft Fiber

TYPE F



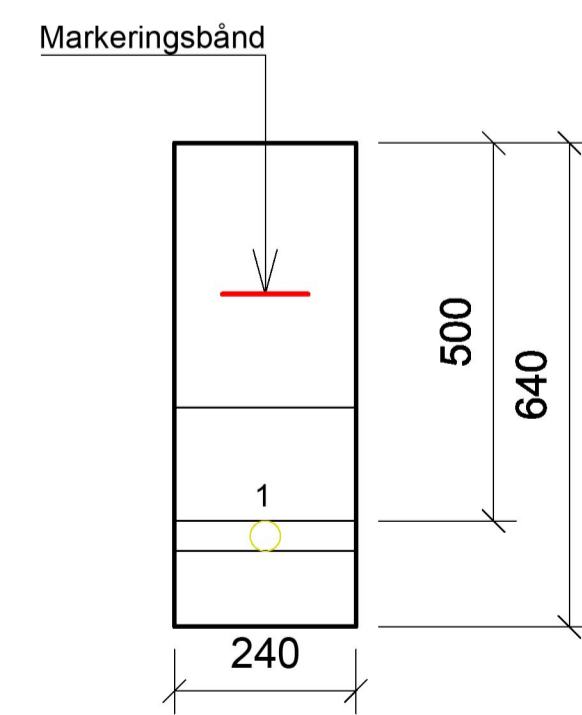
- 1 - 50 mm² blank Cu-jordline - Fagne
- 2 - 3x1x240mm² TSLF - Fagne
- 3 - 2x40mm rør - Haugaland Kraft Fiber

TYPE G



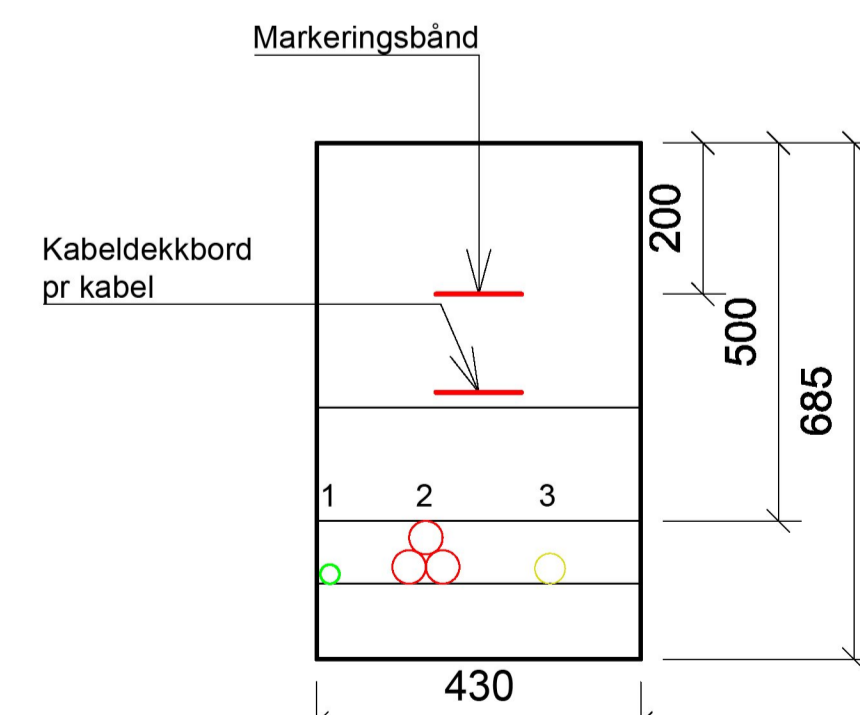
- 1 - 50 mm² blank Cu-jordline - Fagne
- 2 - 3x1x240mm² TSLF - Fagne
- 3 - 1x4x240mm² TFXP - Fagne
- 4 - 1x40mm rør - Haugaland Kraft Fiber

TYPE H



- 1 - 1x40mm rør - Haugaland Kraft Fiber

TYPE I



- 1 - 50 mm² blank Cu-jordline - Fagne
- 2 - 3x1x240mm² TSLF - Fagne
- 3 - 1x40mm rør - Haugaland Kraft Fiber

Rev.	Dato	Beskrivelse	KjeSva	KRoWa	JaBpo
F01	2023-02-28	For anskaffelse			
			Utarbeidet	Fagkontroll	Godkjent
Dette dokumentet er utarbeidet av Norconsult AS som del av det oppdraget som fremgår nedenfor. Opphavsretten tilhører Norconsult AS. Dokumentet må bare benyttes til det formål som oppdragsavtalen beskriver, og må ikke kopieres eller gjøres tilgjengelig på annen måte eller i større utstrækning enn formålet tillater.					
 Karmøy kommune Sektor for vann, avløp og renovasjon					Målestokk (gjelder A1) 1:10
VL Eidsbakkane - Stølen, Rehabilitering og separering Stølen - Eidevegen Elektro Grøftesnitt					
 Norconsult		Oppdragsnummer 52208277	Tegningsnummer IN120	Revisjon F01	